

3119

TEILELISTE

PARTS LIST

LISTE DE PIÈCES

LISTA DE PIEZAS

Diese Teileliste hat für Maschinen ab nachfolgender
Seriennummer Gültigkeit:

This parts list applies to machines from the following
serial numbers onwards:

Cette liste de pièces est valable pour les machines au
numéros de série à partir de:

Esta lista de piezas tiene validez para máquinas a partir del
número de serie siguiente:

2 738 201 →

Alle Informationen und Abbildungen waren zum Zeitpunkt der Druckgebung auf dem neuesten Stand.

Technische Änderungen vorbehalten!

Der Nachdruck, die Vervielfältigung sowie die Übersetzung - auch auszugsweise - aus PFAFF-Teilelisten ist nur mit unserer vorherigen Zustimmung und mit der Quellenangabe gestattet.

At the time of printing, all information and illustrations contained in this document were up to date.

Subject to alteration!

The reprinting, copying or translation of PFAFF Parts lists whether in whole or in part, is only permitted with our previous permission and with written reference to the source.

Au moment de la remise à l'imprimeur, toutes les informations et figures se rapportant à cette machine correspondaient à l'état actuel des connaissances.

Sous réserve de modifications techniques!

Aucune reproduction, polycopie ou traduction - même par extraits - des listes de pièces PFAFF ne peut être effectuée, à condition d'en indiquer l'origine, sans notre autorisation expresse.

Todas las informaciones e ilustraciones de este manual estaban al día en el momento de entregarse para su impresión.

¡ Salvo modificaciones técnicas!

La reimpresión, reproducción y traducción - aunque sólo sea parcial - de las listas de piezas PFAFF sólo está permitida con nuestro permiso previo e indicando la fuente.

**PFAFF Industriesysteme
und Maschinen AG**

Hans-Geiger-Str. 12 - IG Nord

D-67661 Kaiserslautern

	Seite Page Page Página
0 Wichtiger Hinweis	0 - 1
Important note	
Avis important	
Observación importante	
1 Vorwort	1 - 1
Foreword	
Avant-propos	
Notas preliminares	
2 Erläuterungen der Schlüsselzeichen	2 - 1
Explanation of key markings	
Explication des symboles	
Explicaciones de los signos clave	
3 Basismaschine	
Basic machine	
Machine de base	
Máquina básicas	
3.01 Gehäuseteile	3 - 1
Housing sections	
Parties du corps	
Piezas del cárter	
3.02 Kopfteile	3 - 2
Needle head parts	
Pièces de tête	
Piezas de la cabeza	
3.03 Armteile	3 - 7
Arm parts	
Pièces de bras	
Piezas del brazo	
3.04 Grundplattenteile	3 - 15
Bedplate parts	
Pièces du plateau fondamental	
Piezas del cárter	
4 Wartungseinheit	4 - 1
Air filter / lubricator	
Conditionneur d'air comprimé	
Grupo acondicionador del aire comprimido	

		Seite Page Page Página
5	Pneumatische Ausrüstung Pneumatic equipment Equipement pneumatique Equipo neumático	5 - 1
6	Elektrische Ausrüstung Electrical equipment Equipement électrique Equipo eléctrico	
6.01	Kabelbaum zum Oberteil Cable tree to sewing head Faisceau de câbles vers la tête de machine Mazo de cables para el cabezal	6 - 1
6.02	Fadenwächter Thread monitors Contrôleur de fil Detector del hilo	6 - 3
6.03	Taste zur Messerunterdrückung Key for knife suppression Touche pour l'annulation du conteau Botón para evitar el impacto de la chuchilla	6 - 3
6.04	Einbaumotor Built-in motor Moteur incorporé Motor incorporado	6 - 4
6.05	Bedienfeld Control panel Panneau de commande Panel de mandos	6 - 5
6.06	Sollwertgeber Set-point generator Codeur Emisor del valor teórico	6 - 6
6.07	Steuerkasten Control box Boîte de contrôle Caja de mandos	6 - 7

	Seite Page Page Página
6.08 Motor-Hauptschalter	6 - 8
Main switch	
Interruoteur général	
Interruptor principal	
7 Garnrollenstände	7 - 1
Reel stands	
Porte-bobines	
Portacarretes	
8 Messer-Übersicht	8 - 1
Summary of available knives	
Vue synoptique de couteaux	
Vista sinóptica de cuchillas	
9 Einstellehren	9 - 1
Adjustment gauges	
Calibres	
Calibres de ajuste	
10 Schmiermittel-Übersicht	10 - 1
Overview of lubricants	
Tableau de lubrifiants	
Tabla de lubricantes	
11 Optionen	
Options	
Options	
Opciones	
11.01 Lineal	11 - 1
Edge guide	
Guide-droit	
Guía recta	
11.02 Greiferkühlung	11 - 2
Hook cooling system	
Refroidissement du crochet	
Refrigeración del garfio	
12 Index (Teilenummern / Seitenzahlen)	12 - 1
Index (part numbers / page numbers)	
Index (numéros de pièces, de pages)	
Index (números de pieza / números de página)	

13	Unterklassen-Ausstattung	
	Subclass parts	
	Composition des sous-classes	
	Composición de las subclases	
13.01	Nähwerkzeuge	13 - 2
	Gauge parts	
	Organes de couture	
	Organos de costura	

Achtung!



Wir machen ausdrücklich darauf aufmerksam, daß Ersatz- und Zubehörteile, die nicht von uns geliefert werden, auch nicht von uns geprüft und freigegeben sind. Der Einbau und / oder die Verwendung solcher Produkte kann daher u. Umständen konstruktiv vorgegebene Eigenschaften Ihrer Maschine negativ verändern. Für Schäden, die durch die Verwendung von Nicht-Originalteilen entstehen, übernehmen wir keine Haftung!

Caution!



We warn you expressively that spare parts and accessories that are not supplied by us are not tested and released by us. Fitting or using these products may therefore have negative influences on features that depend on the machine design. We are not liable for any damage caused by the use of non-Pfaff parts!

Attention!



Nous attirons expressément votre attention sur le fait que les pièces de rechange et accessoires qui n'ont pas été livrés par nous n'ont pas non plus été contrôlés et agréés par nous. C'est pourquoi le montage et/ou l'utilisation de telles pièces peut éventuellement entraîner l'altération des caractéristiques de construction de votre machine. Par conséquent, nous n'assumons aucune responsabilité pour les dommages causés par l'emploi de pièces qui ne sont pas d'origine!

¡Atención!



Se hace observar que en el caso de piezas de recambio y accesorios que no hayan sido suministrados por nosotros, quiere decir que non han sido sometidas por nuestra parte a un control y que no se les ha dado el visto bueno. Por esta razón, el montaje y/o empleo de tales productos puede repercutir negativamente en las características previstas en su máquina. ¡Para los daños que eventualmente pudiesen presentarse al utilizar piezas no originales, no asumimos ninguna garantía!

- Die Seriennummer der Maschine, für die diese Teileliste Gültigkeit hat, ist auf der Titelseite aufgeführt.
 - Alle Teile sind so abgebildet, wie sie in der Maschine funktionsmäßig zusammengehören.
 - Gestrichelt dargestellte Teile zeigen angrenzende Teile aus anderen Funktionsgruppen.
 - Im oberen Teil der Bildseiten befindet sich eine Gesamtansicht der Maschine .
 - Der Einbauort der dargestellten Teile wird durch eine gerasterte Fläche gekennzeichnet.
 - Einrahmungen auf den Bildseiten zeigen, aus welchen Einzelteilen sich die Gruppenteile zusammensetzen.
 - Die auf den Bildseiten verwendeten Schlüsselzeichen (; 2 ; 3 usw.) sind im Kapitel "Erläuterungen der Schlüsselzeichen" aufgelistet.
-
- The serial number of the machine to which this parts list applies is indicated on the cover page.
 - All parts are illustrated in function groups with the parts which they function together with in the machine.
 - Parts illustrated with broken lines are parts from other function groups which border on the illustrated function group.
 - The above section of the page of illustrations contains a total view of the machine. The place for the installation of the parts pictured here is marked by the grid.
 - The framed-in sections on the illustration pages show the individual parts comprising a group.
 - The key markings used on the illustrated pages (; 2 ; 3 etc.) are listed in the chapter "Explanation of key markings".
-
- Le numéro de série de la machine pour laquelle cette liste de pièces est valable est indiqué sur la première page.
 - Toutes les pièces sont représentées en fonction de leur groupement fonctionnel dans la machine.
 - Les pièces hâchurées indiquent les pièces limitrophes de groupes de fonctions différents.
 - La partie supérieure des pages de figures comprend une présentation globale de la machine. L'emplacement des pièces représentées est signalé par quadrillages.
 - Les parties encadrées sur les pages à illustrations représentent les pièces individuelles formant groupe.
 - Vous trouverez au chapitre "Explication des symboles" une liste des symboles utilisés sur les pages de figures (; 2 ; 3 etc.)
-
- El número de serie de la máquina para la cual tiene validez esta lista de piezas va indicado en la página de título.
 - Odas las piezas están ilustradas tal como aparecen en la máquina para su funcionamiento.
 - Las piezas representadas con rayitas muestran piezas colindantes de otros grupos de funciones.
 - En la parte superior de las páginas ilustradas se puede ver una vista en conjunto de la máquina.
 - El lugar de montaje de la pieza representada va caracterizada mediante una superficie reticulada.
 - Los recuadros en las páginas ilustradas indican las piezas individuales de que se componen los grupos.
 - Los signos clave (; 2 ; 3 etc.) empleados en las páginas con ilustraciones van listados en el capítulo "Explicaciones de los signos clave".

- Unterklassenabhängig, Teilenummer siehe Unterklassen-Ausstattung.**
Subclas-dependent, for part number see subclass parts listing.
Fonction de la sous-classe; pour le numéro de la pièce, voir "Equipement de sous-classes".
Dependientes de la subclase, para el número de pieza véase "Dotación de subclases".
- 3/1** **Gesichert mit Loctite.**
Secured with Loctite.
Bloqué par Loctite.
Asegurado con Loctite.
- 6** **Nadeldicke und Spitzenform bei Bestellung angeben.**
Needle size and style of point to be stated on order.
Préciser la grosseur de l'aiguille et la forme de la pointe à la commande.
Grosor de aguja y forma de la punta, indíquese en los pedidos.
- 22** **Zubehör**
Accessories
Accessoires
Accesorios
- 40/13** **Fetten mit 28-011 202-05; Bestellnummer siehe Seite 10 - 1.**
Grease with 28-011 202-05; for part number see page 10 - 1.
Graisser avec de la graisse 28-011 202-05; n° de commande, voir page 10 - 1.
Engrase con grasa 28-011 202-05; para el número de pedido véase la página 10 - 1.
- 40/26** **Füllen mit 28-011 201-05; Bestellnummer siehe Seite 10 - 1.**
Top up with 28-011 201-05; for part number see page 10 - 1.
Remplir de 28-011 201-05; n° de commande, voir page 10 - 1.
Rellene con 28-011 201-05; para el número de pedido véase la página 10 - 1.
- 40/27** **Tränken mit 28-011 201-05; Bestellnummer siehe Seite 10 - 1.**
Grease with 28-011 201-05; for part number see page 10 - 1.
Graisser avec de la graisse 28-011 201-05; n° de commande, voir page 10 - 1.
Engrase con grasa 28-011 201-05; para el número de pedido véase la página 10 - 1.
- 40/28** **Fetten mit 28-011 202-69; Bestellnummer siehe Seite 10 - 1.**
Grease with 28-011 202-69; for part number see page 10 - 1.
Graisser avec de la graisse 28-011 202-69; n° de commande, voir page 10 - 1.
Engrase con grasa 28-011 202-69; para el número de pedido véase la página 10 - 1.
- 60** **Wahlweise**
Optional
Au choix
Opcional

2

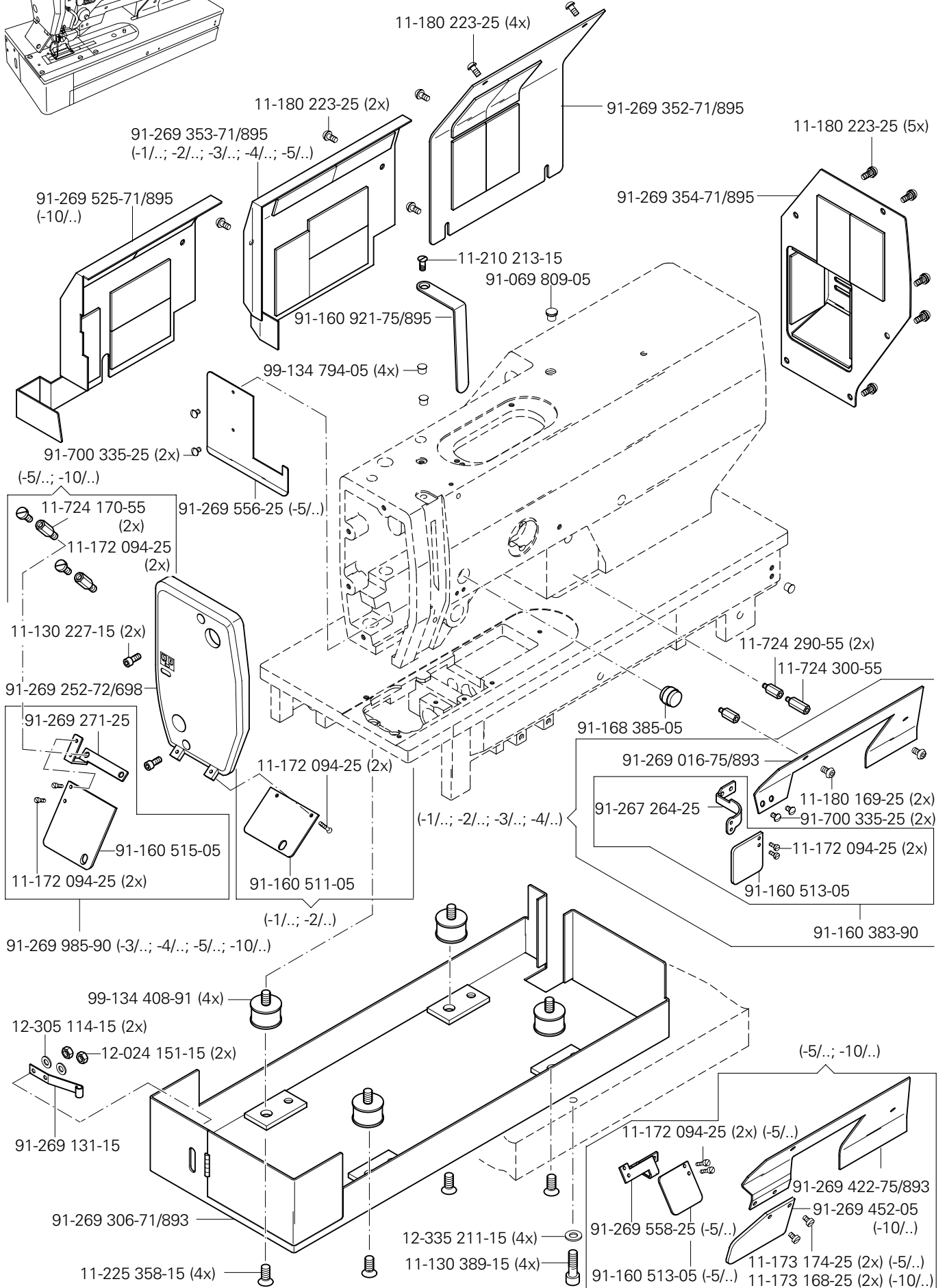
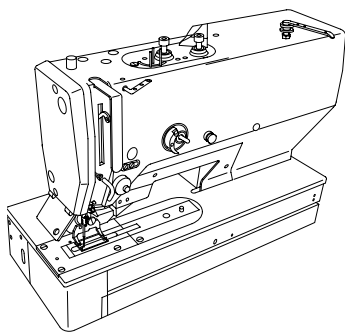
Erläuterung der Schlüsselzeichen
Explanation of key markings
Explication des symboles
Explicaciones de los signos clave

90/1

Für Wechselstrom
For single-phase A.C.
Pour du courant alternatif
Para corriente alterna monofásica

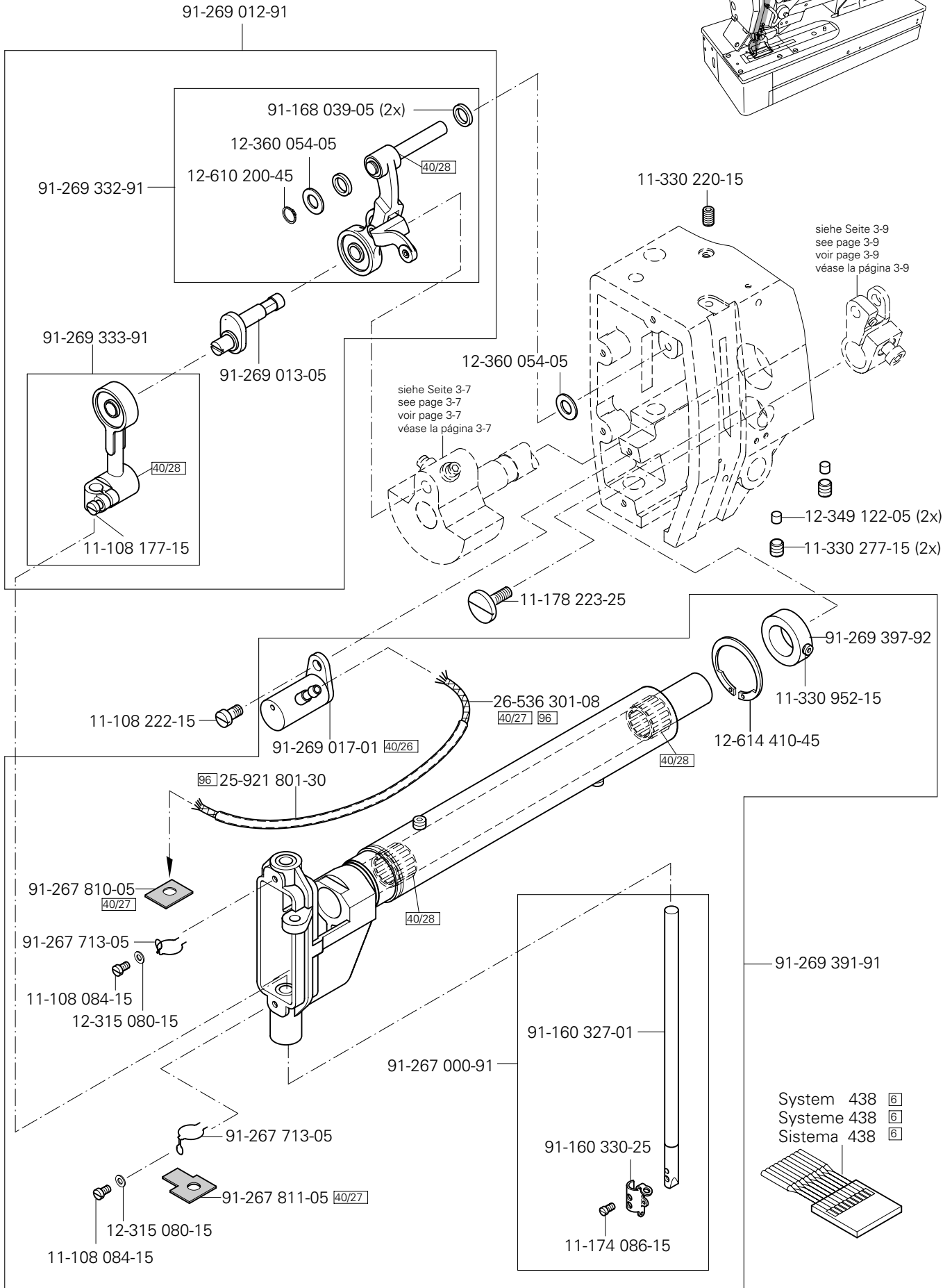
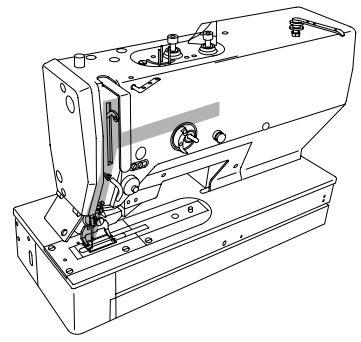
96

Länge angeben.
State length.
Préciser longueur.
Indíquese la largura.



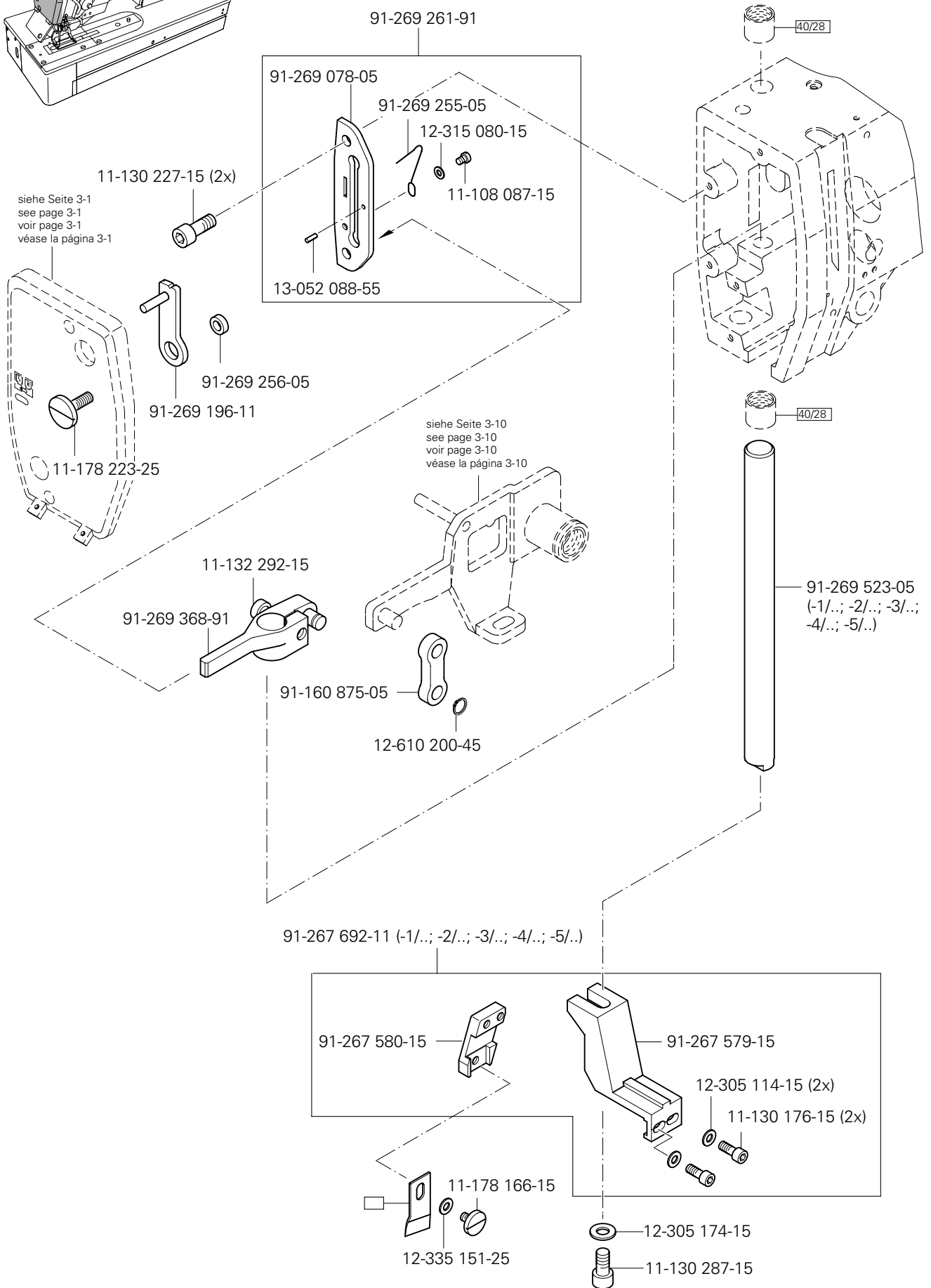
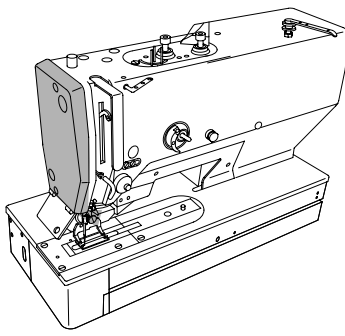
3.02

Kopfteile
 Needle head parts
 Pièces de tête
 Piezas de la cabeza PFAFF 3119



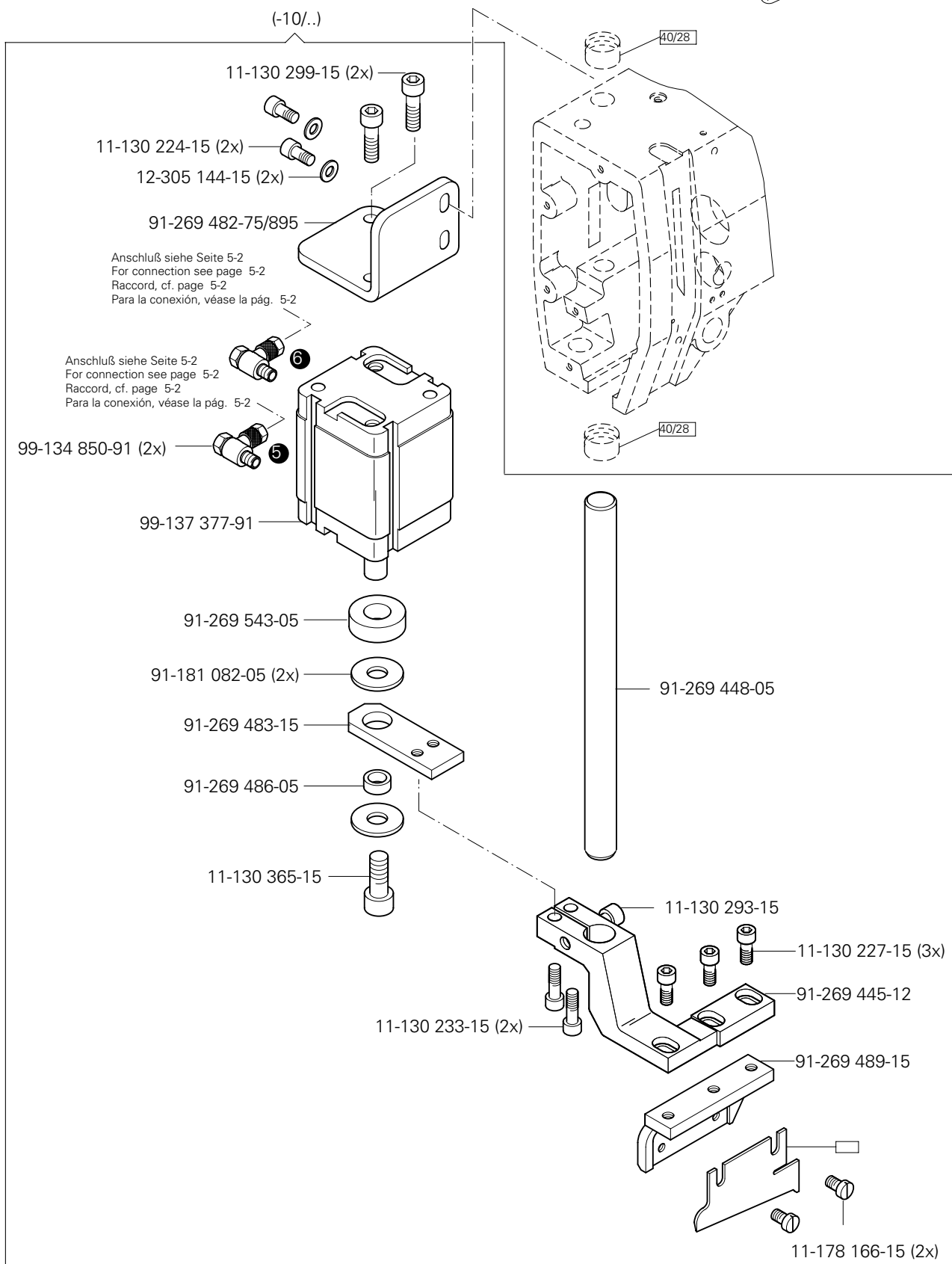
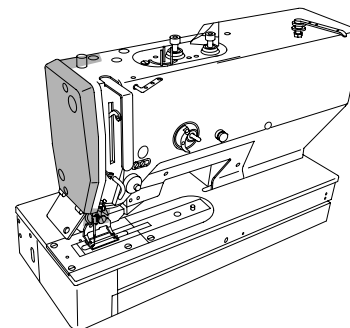
Kopfteile
Needle head parts
Pièces de tête
Piezas de la cabeza PFAFF 3119

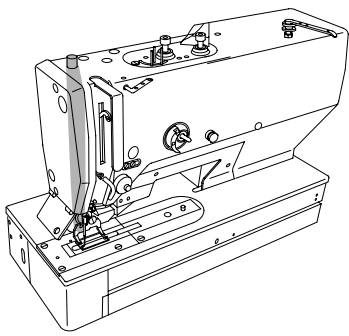
3.02



3.02

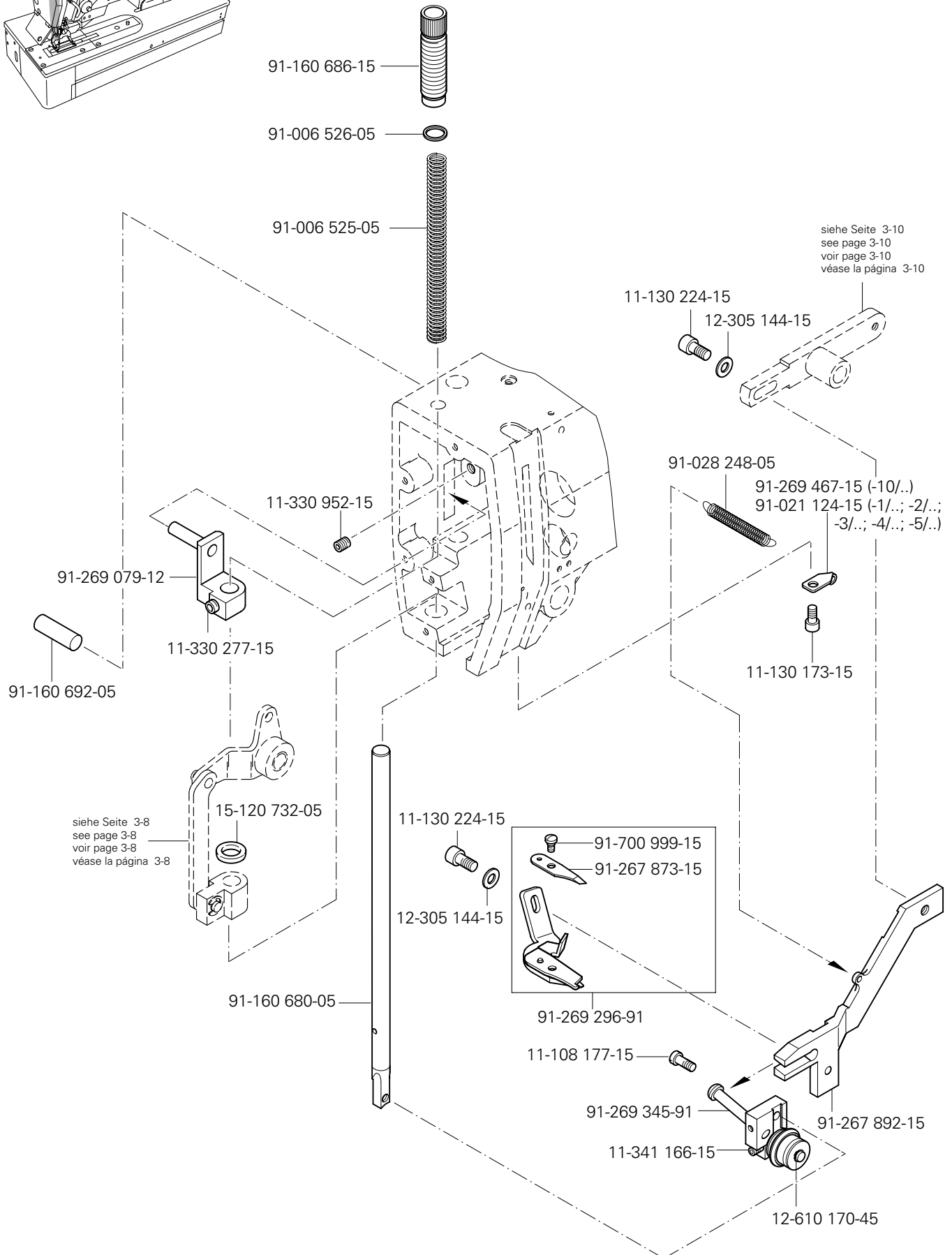
Kopfteile
 Needle head parts
 Pièces de tête
 Piezas de la cabeza PFAFF 3119





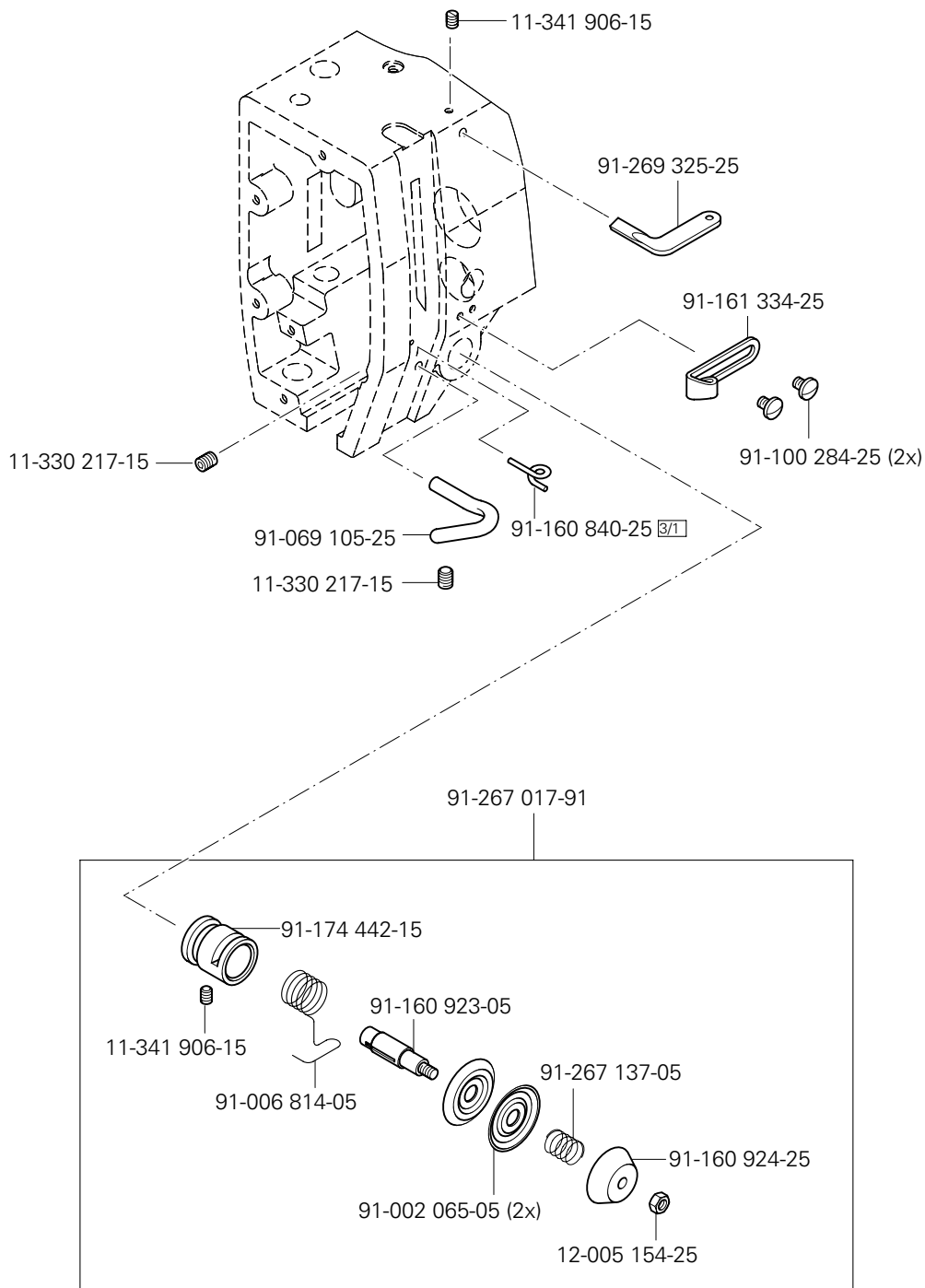
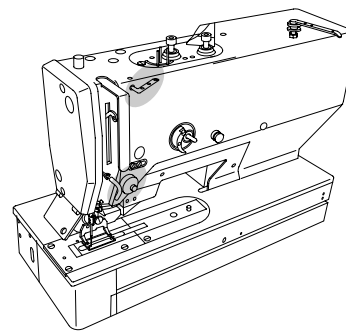
Kopfteile
Needle head parts
Pièces de tête
Piezas de la cabeza PFAFF 3119

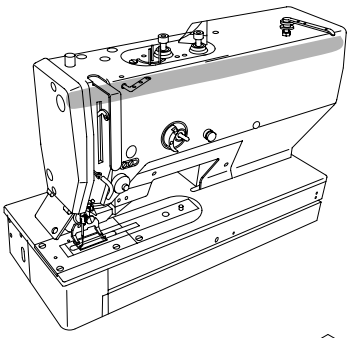
3.02



3.02

Kopfteile
 Needle head parts
 Pièces de tête
 Piezas de la cabeza PFAFF 3119

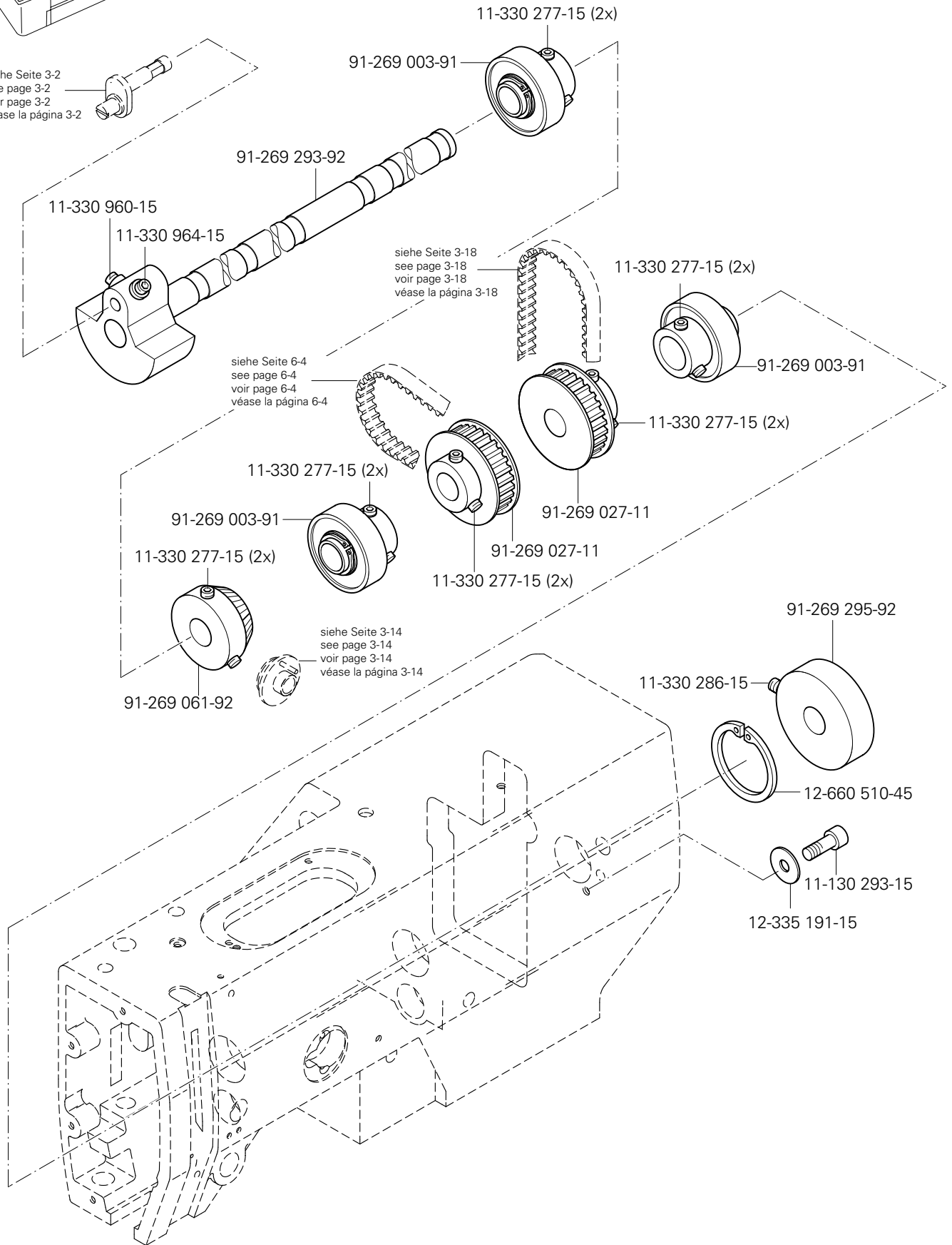




Armteile
 Arm parts
 Pièces de bras
 Piezas del brazo PFAFF 3119

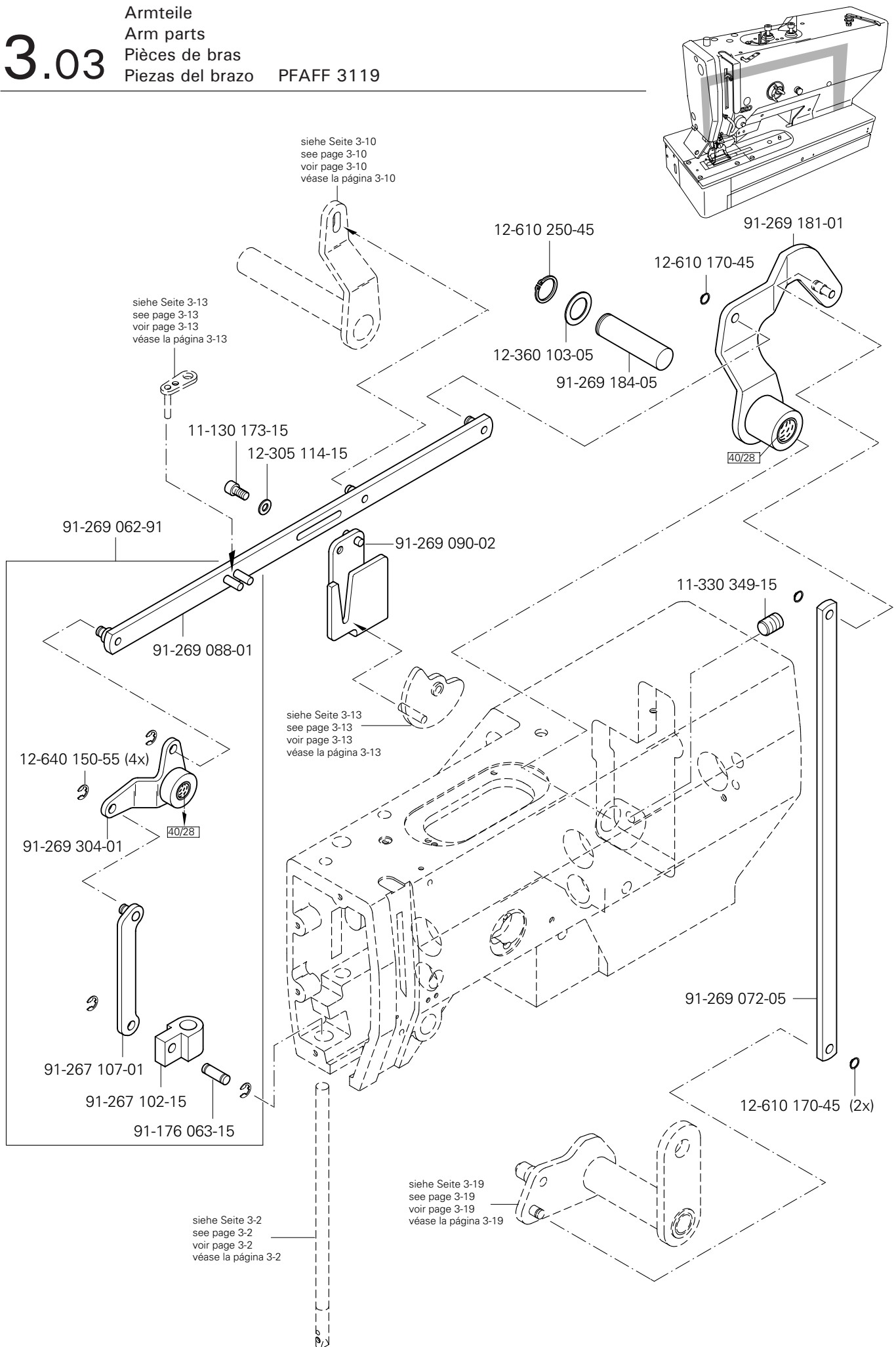
3.03

siehe Seite 3-2
 see page 3-2
 voir page 3-2
 véase la página 3-2

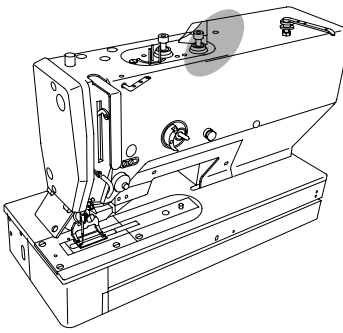


3.03

Armteile Arm parts Pièces de bras Piezas del brazo PFAFF 3119



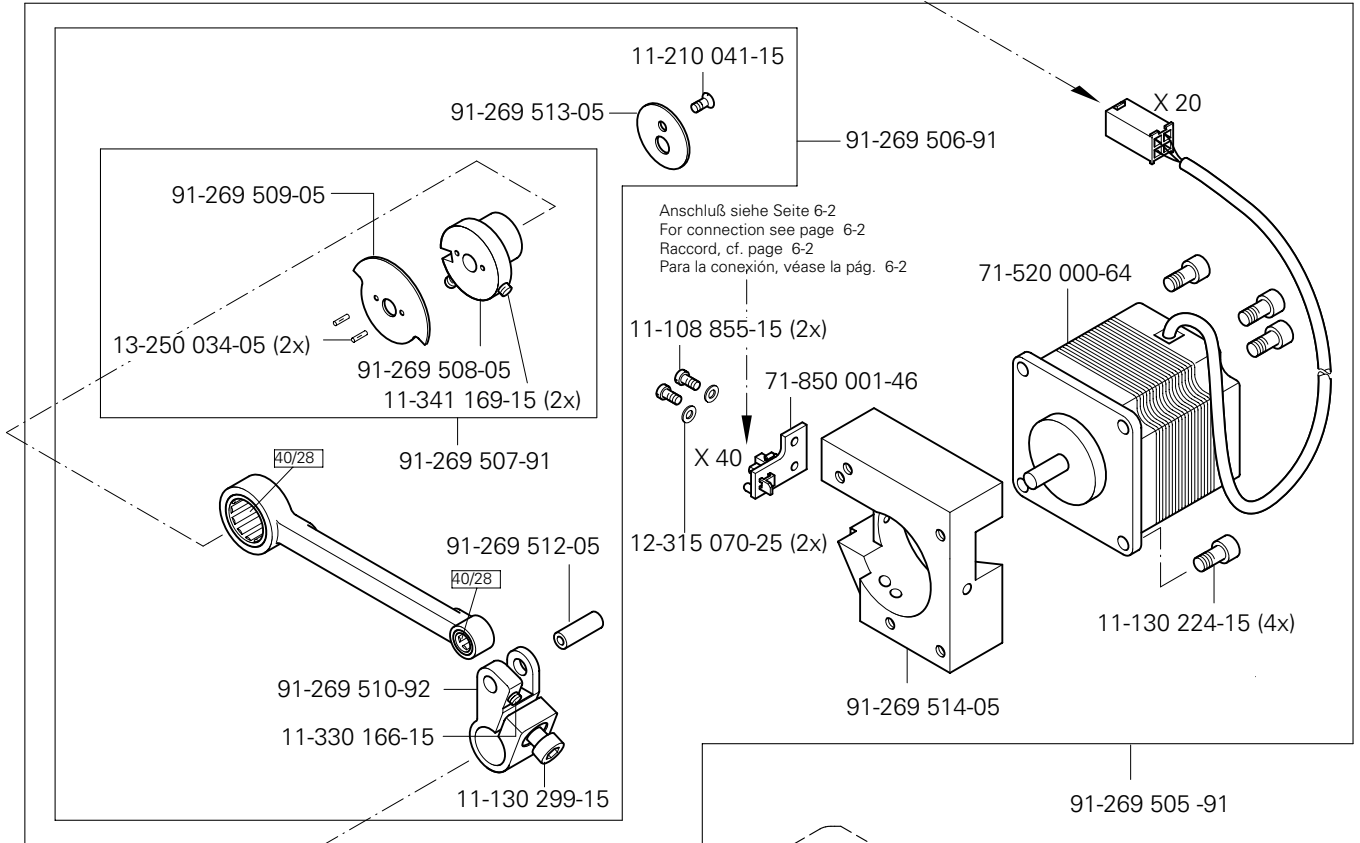
■ siehe Kapitel 2 Erläuterung der Schlüsselzeichen
 see chapter 2 Explanation of key markings
 voir le chap. 2 Explication des symboles
 véase el Cap. 2 Explicaciones de los signos clave



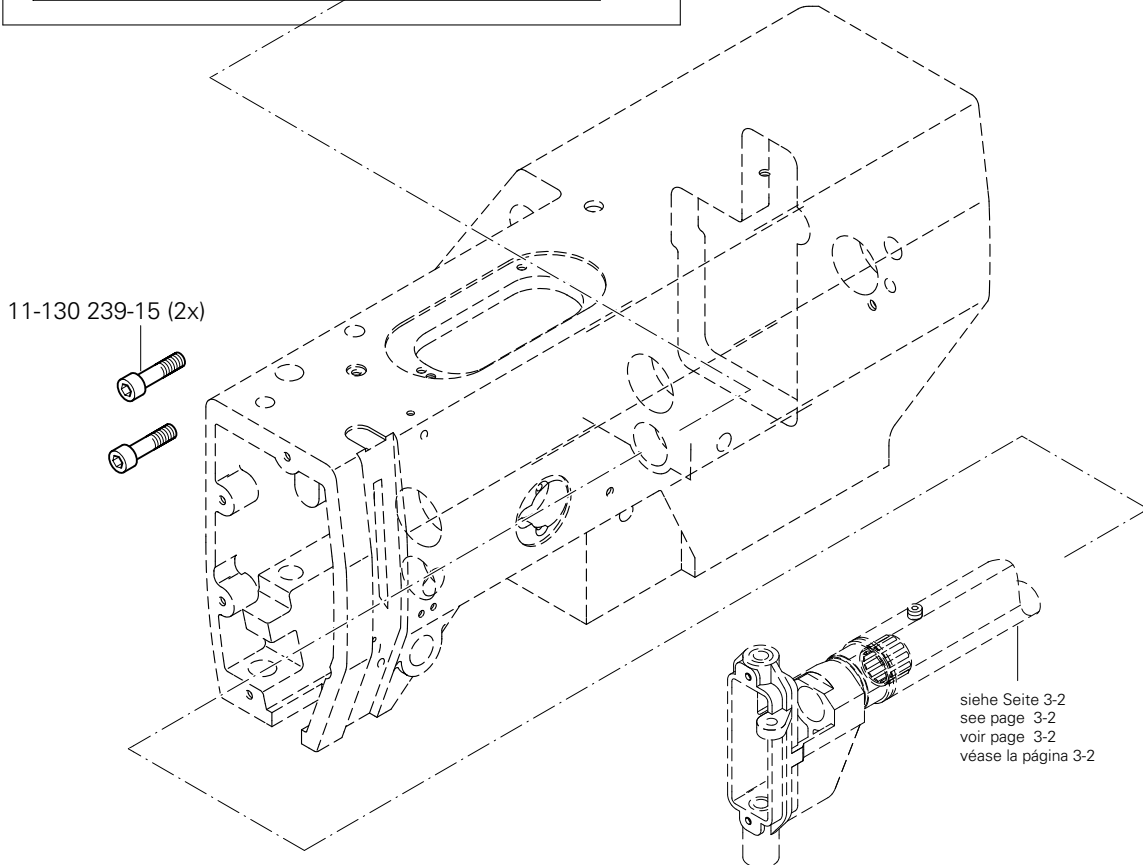
Armteile
 Arm parts
 Pièces de bras
 Piezas del brazo PFAFF 3119

3.03

Anschluß siehe Seite 6-2
 For connection see page 6-2
 Raccord, cf. page 6-2
 Para la conexión, véase la pág. 6-2



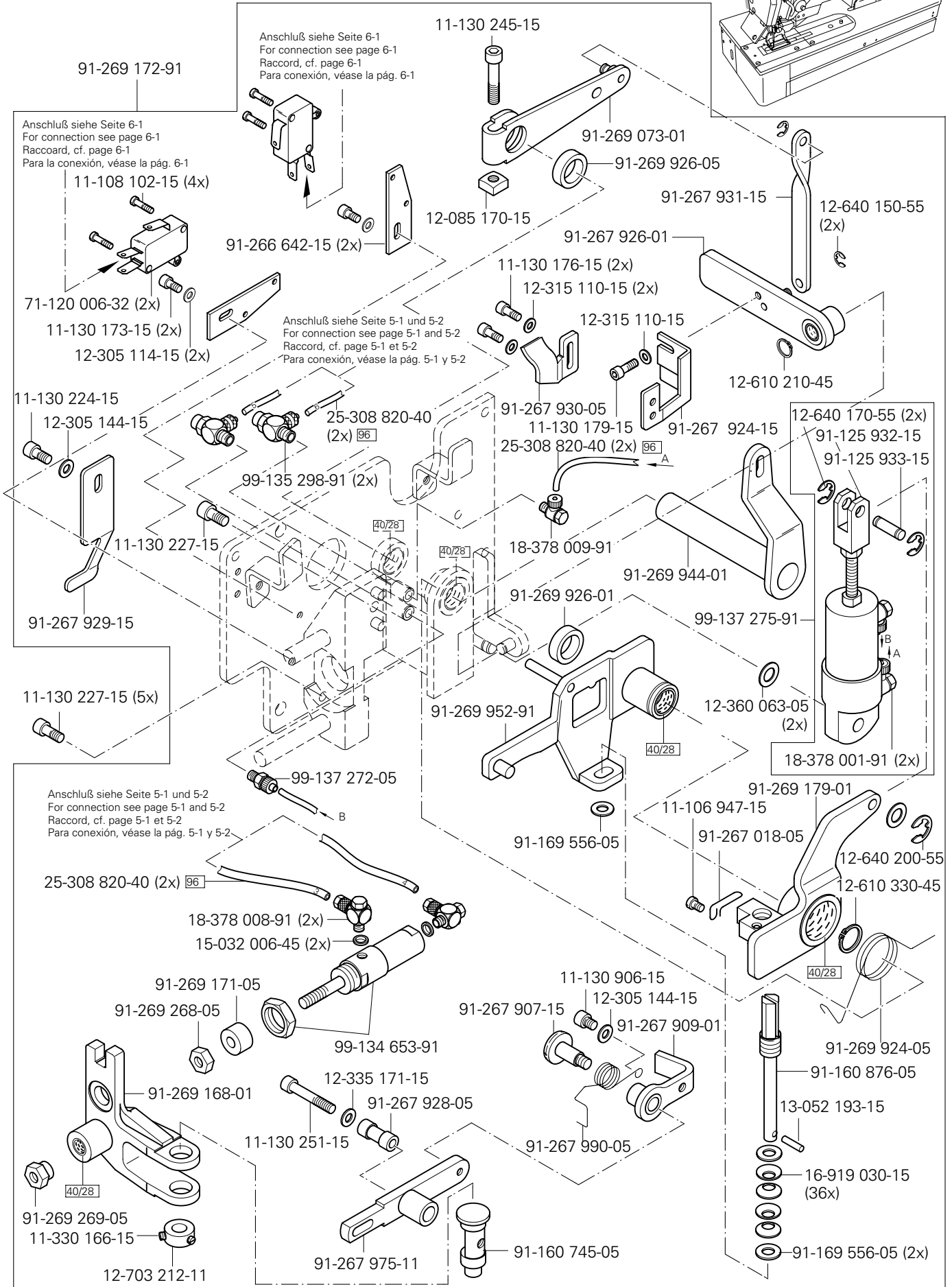
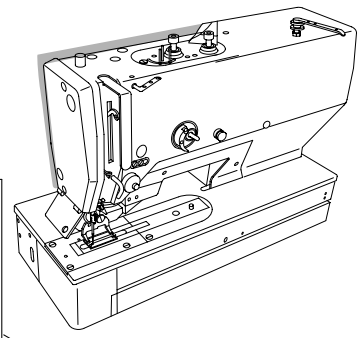
Anschluß siehe Seite 6-2
 For connection see page 6-2
 Raccord, cf. page 6-2
 Para la conexión, véase la pág. 6-2

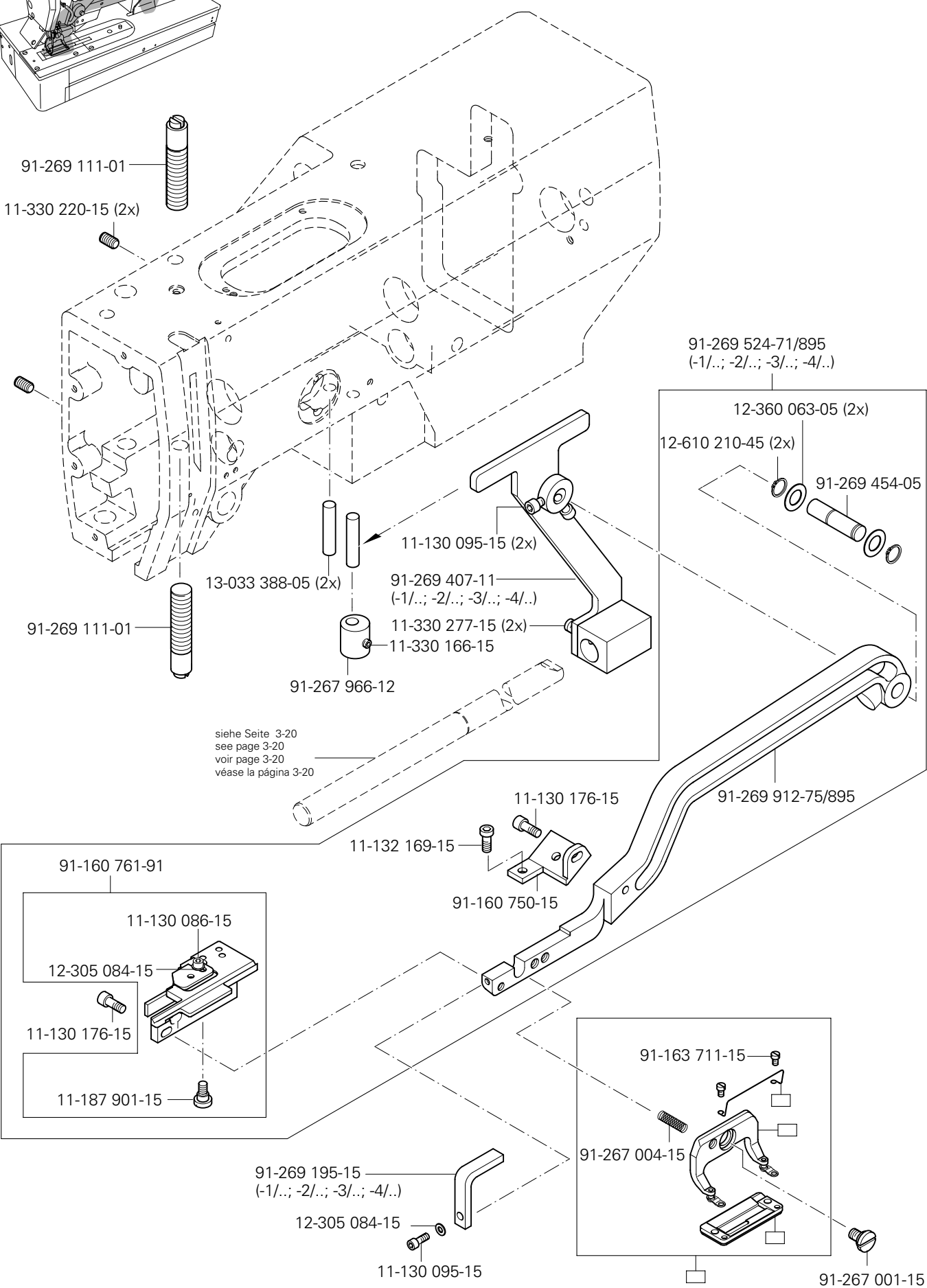
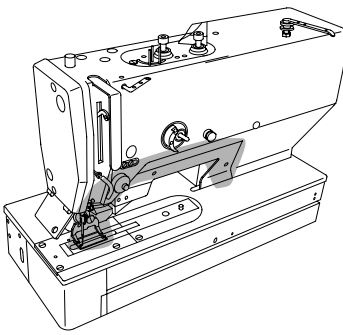



3.03

Armteile
Arm parts
Pièces de bras
Piezas del brazo

PFAFF 3119

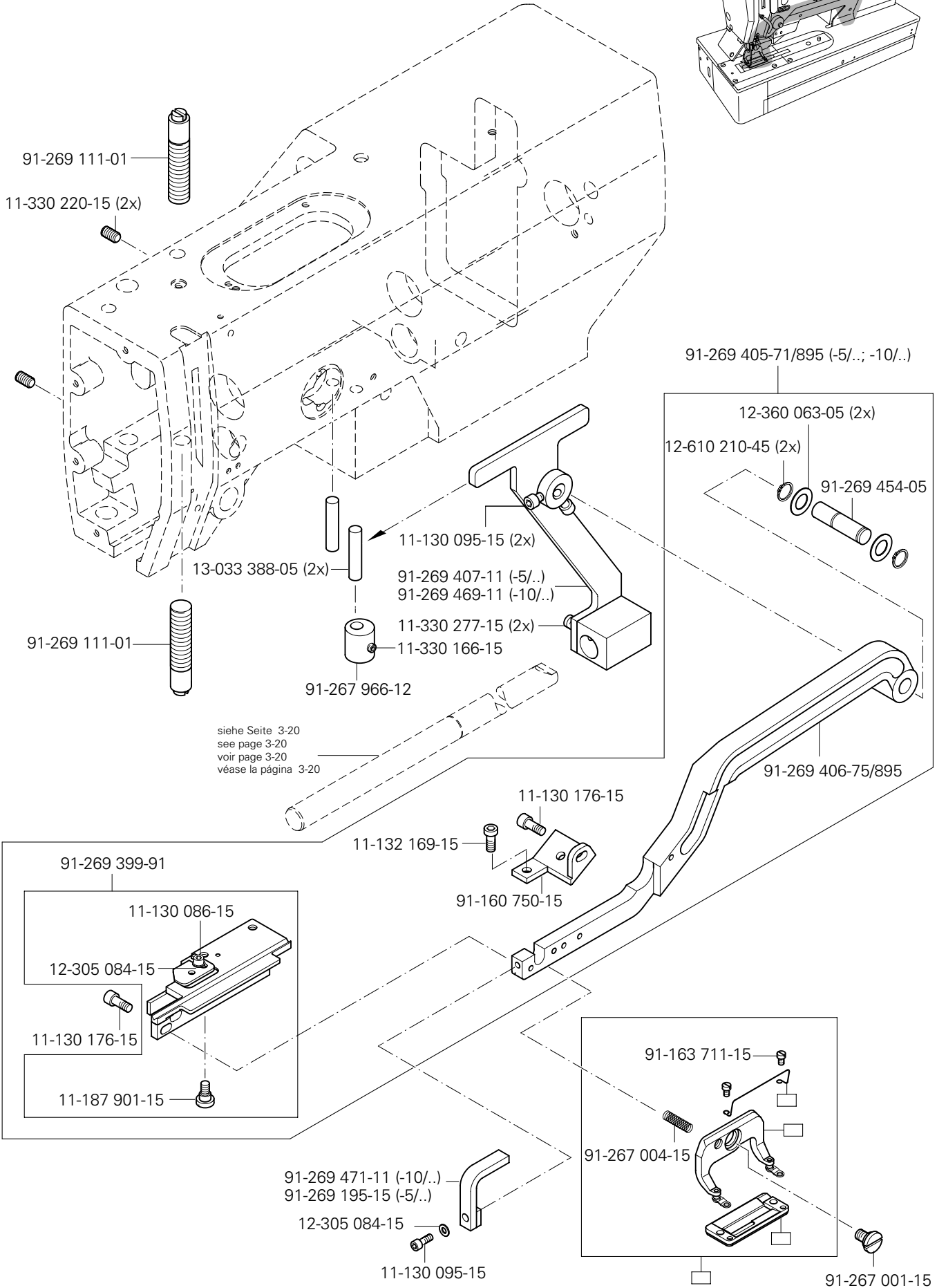
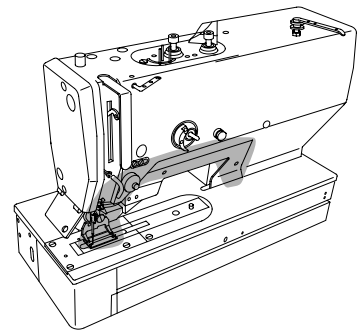


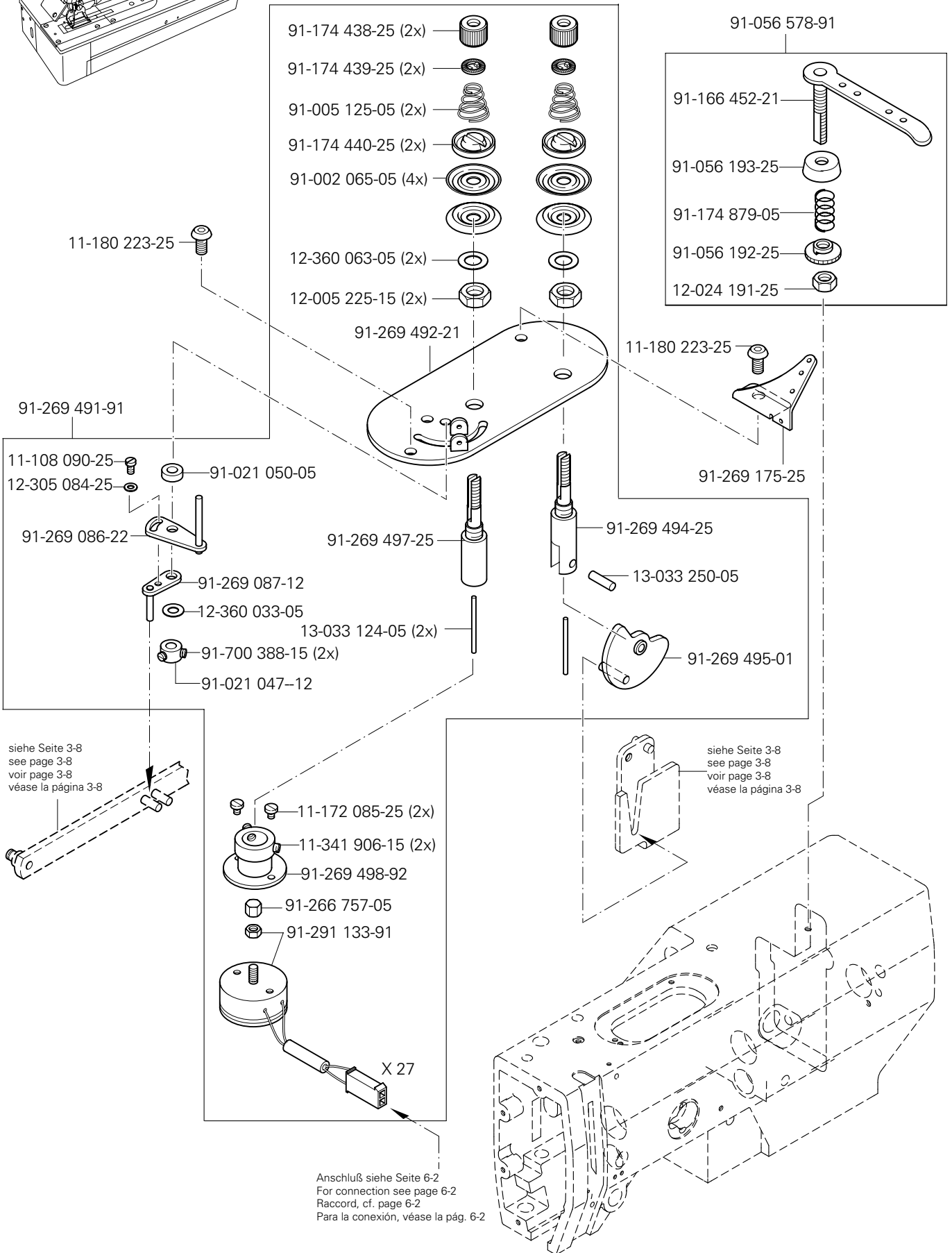
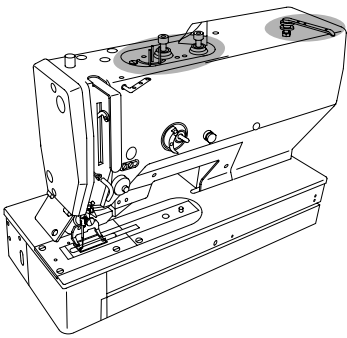



 siehe Kapitel 2 Erläuterung der Schlüsselzeichen
 see chapter 2 Explanation of key markings
 voir le chap. 2 Explication des symboles
 véase el Cap. 2 Explicaciones de los signos clave

3.03

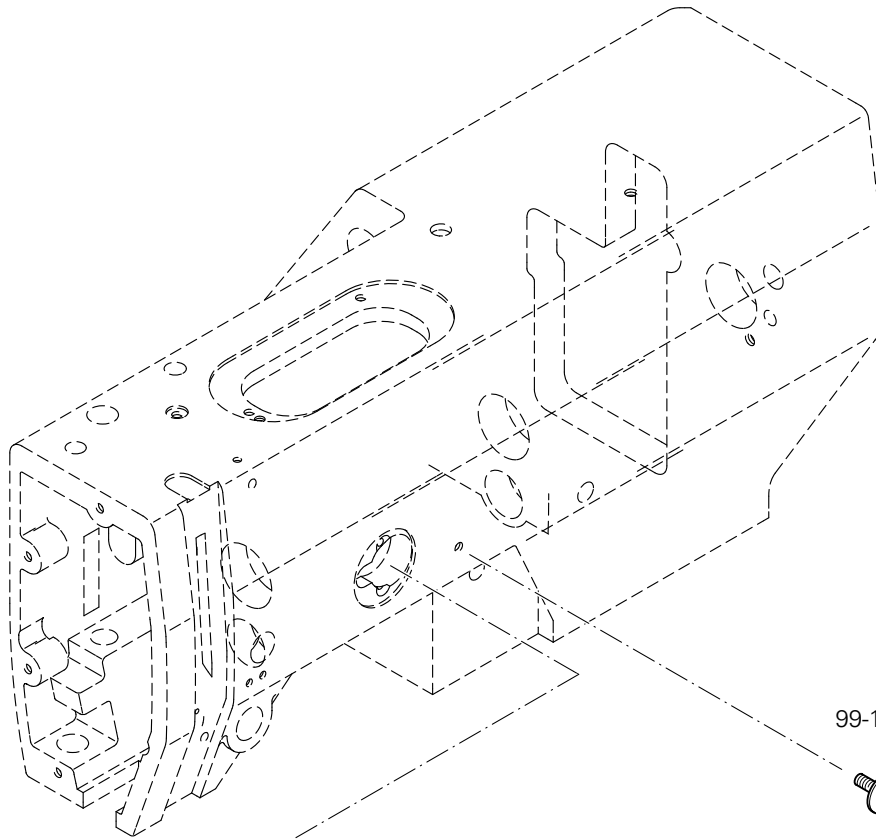
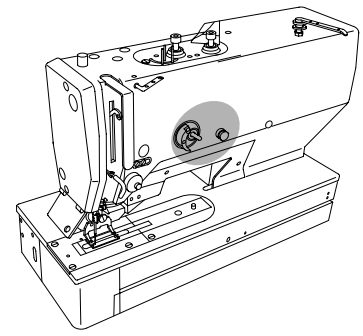
Armteile
 Arm parts
 Pièces de bras
 Piezas del brazo PFAFF 3119



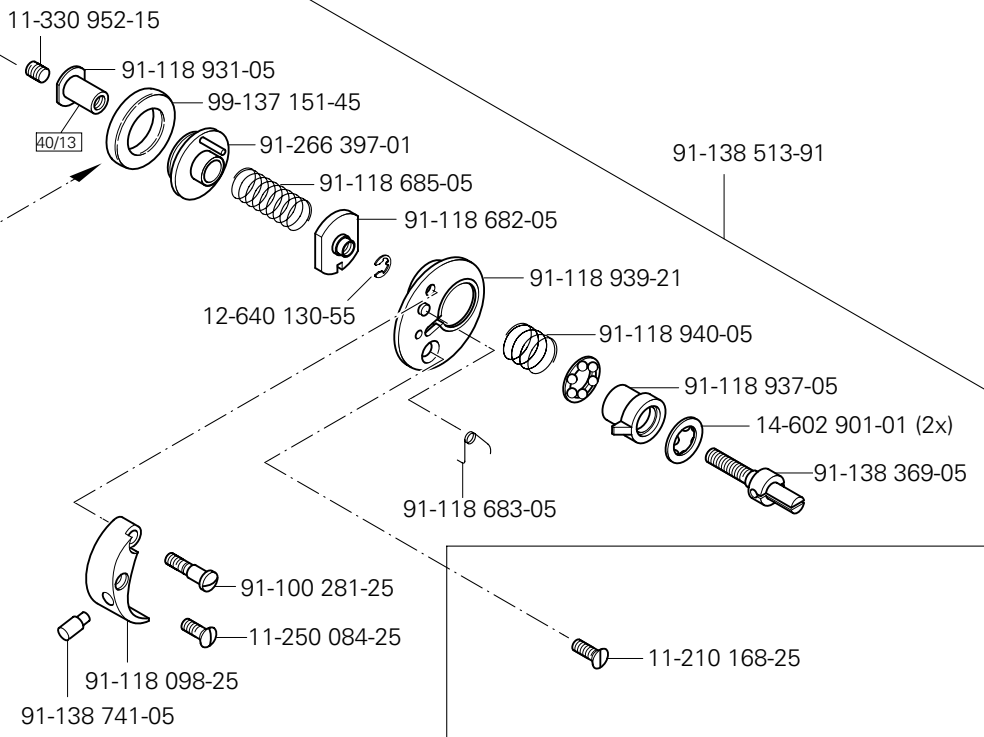


3.03

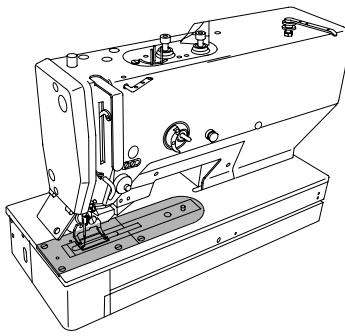
Armteile
 Arm parts
 Pièces de bras
 Piezas del brazo PFAFF 3119



99-136 778-91



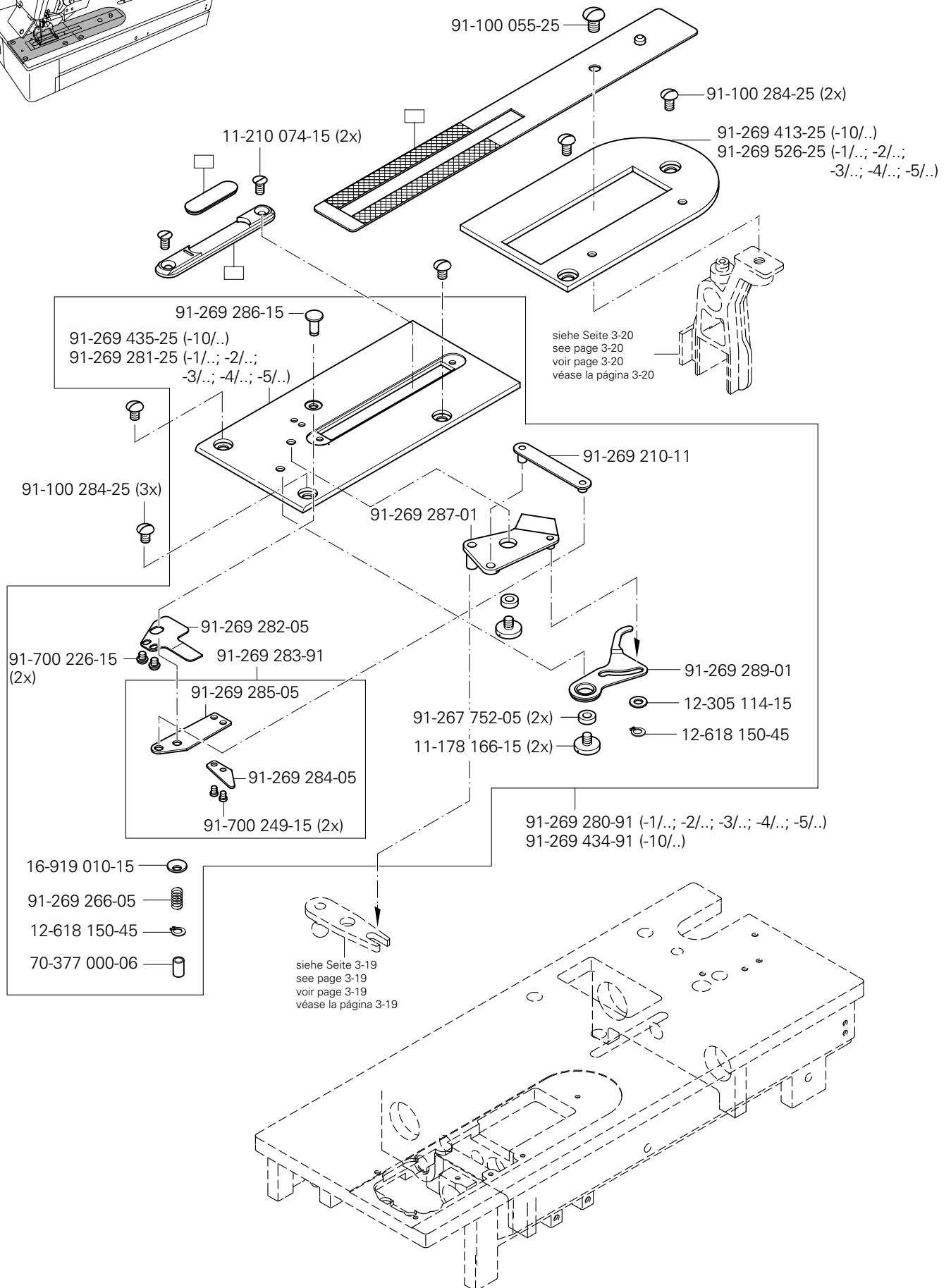
siehe Seite 3-7
 see page 3-7
 voir page 3-7
 véase la página 3-7



Grundplattenteile
 Bedplate parts
 Pièces du plateau fondamental
 Piezas del cárter

PFAFF 3119

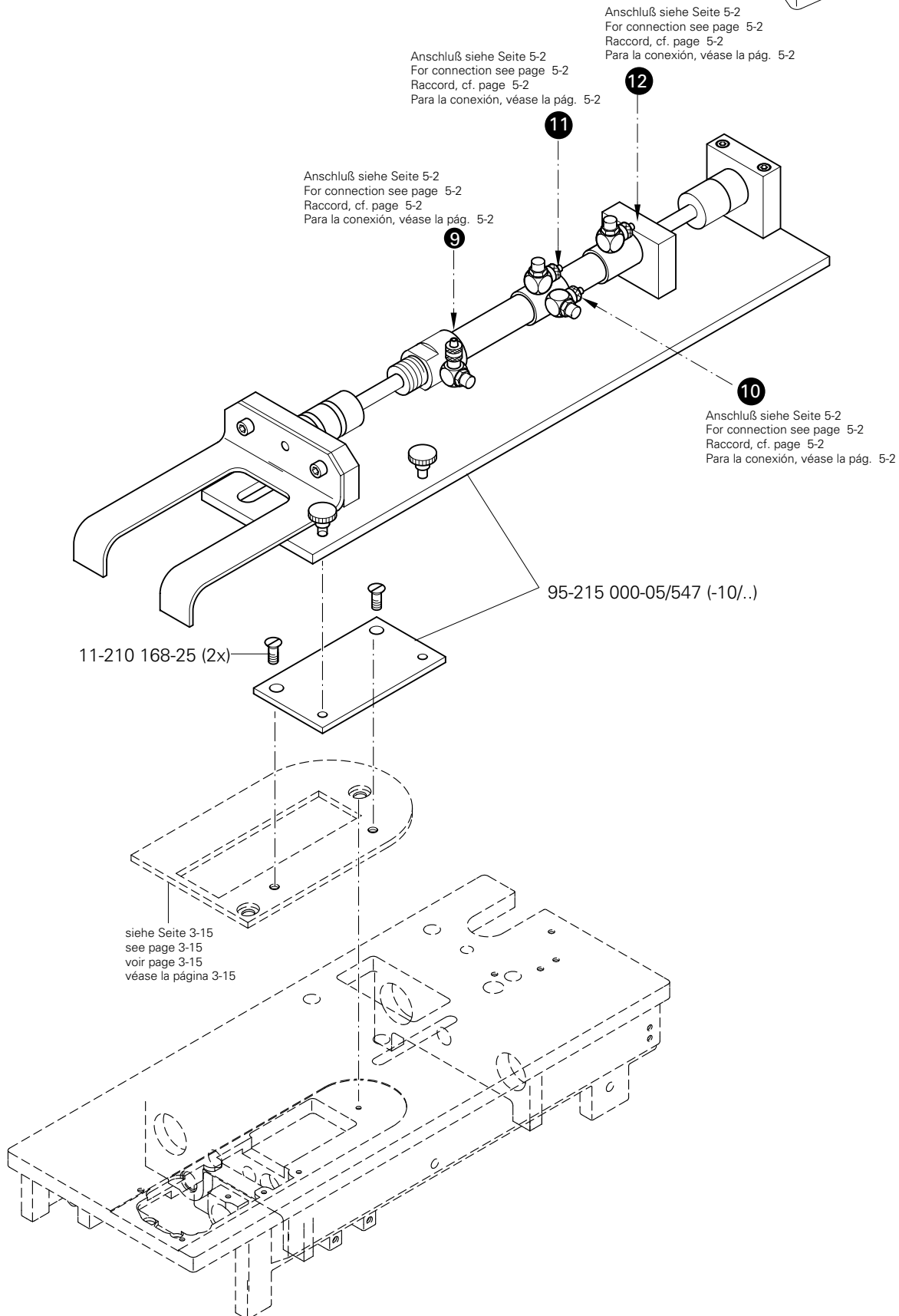
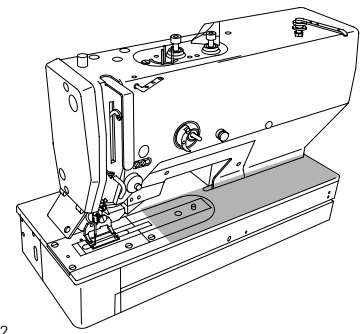
3.04



3.04

Grundplattenteile Bedplate parts Pièces du plateau fondamental Piezas del cárter

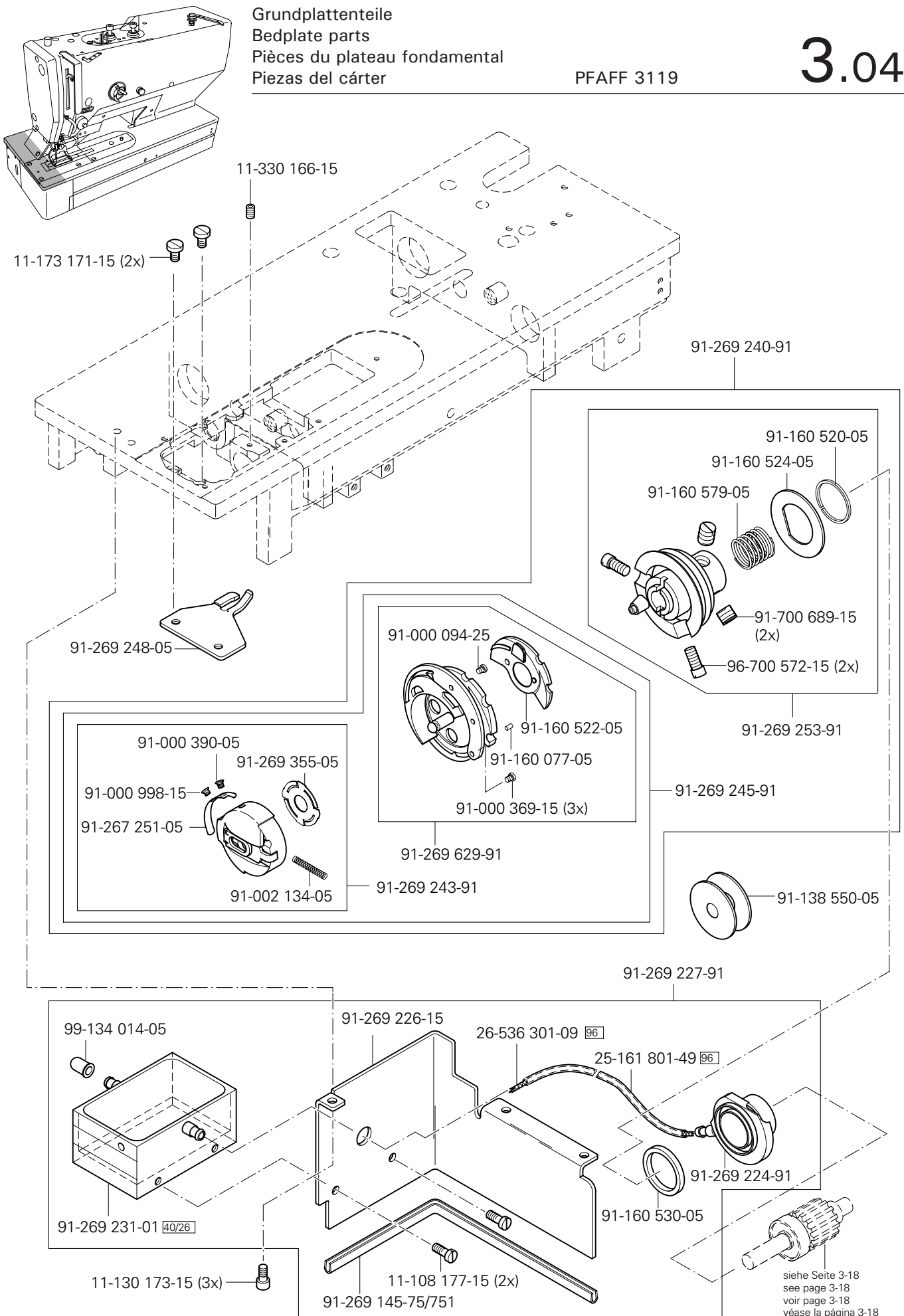
PFAFF 3119



Grundplattenteile
 Bedplate parts
 Pièces du plateau fondamental
 Piezas del cárter

PFAFF 3119

3.04

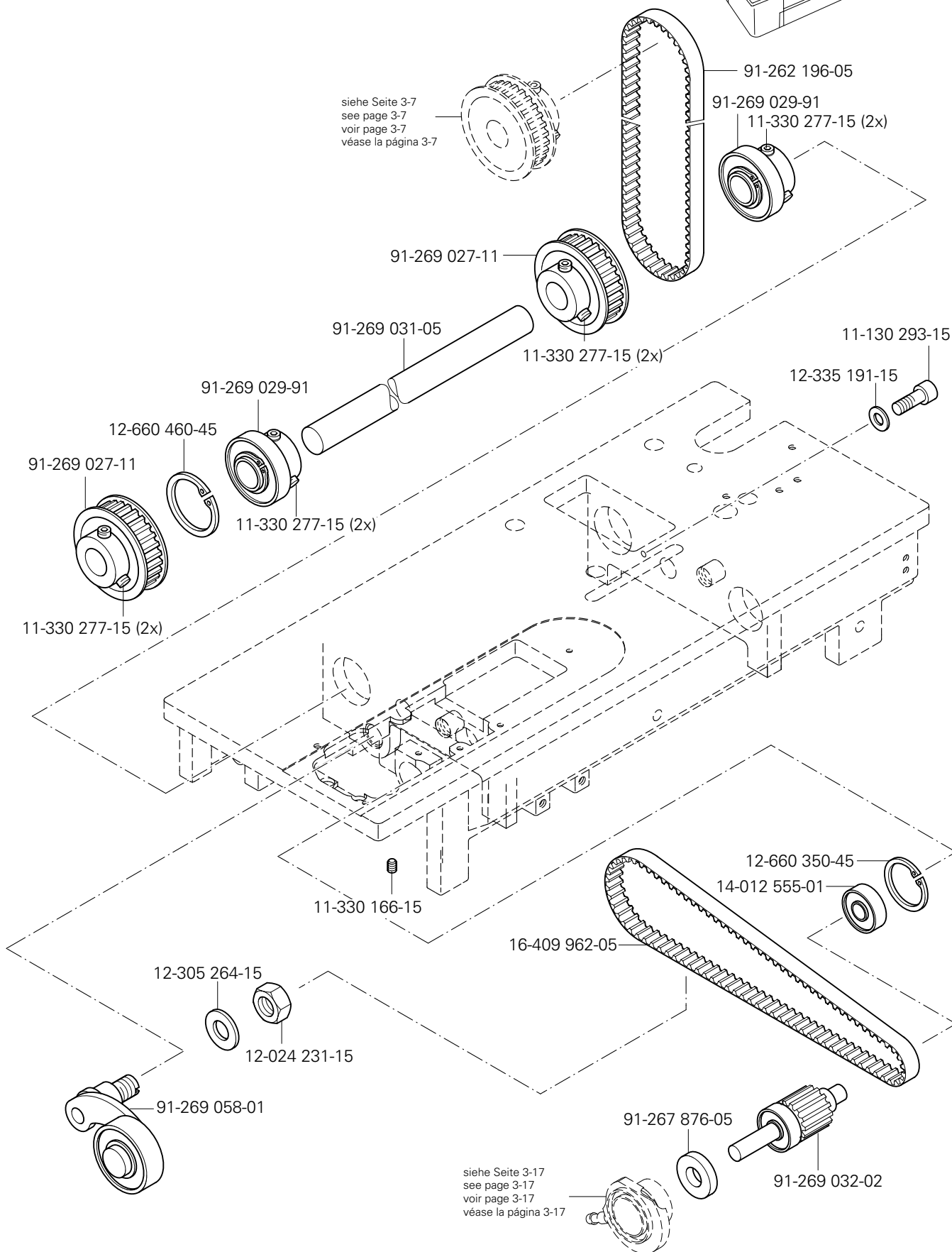
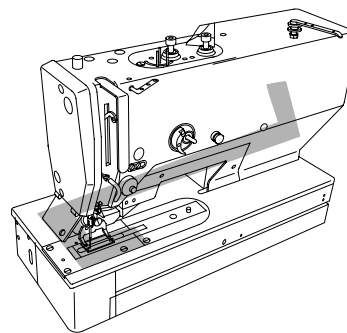


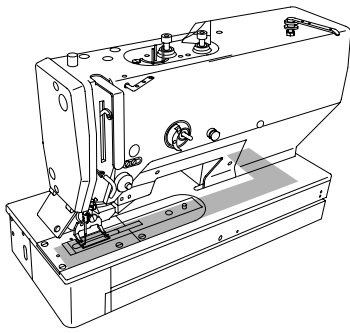
☐ siehe Kapitel 2 Erläuterung der Schlüsselzeichen
 see chapter 2 Explanation of key markings
 voir le chap. 2 Explication des symboles
 véase el Cap. 2 Explicaciones de los signos clave

3.04

Grundplattenteile
 Bedplate parts
 Pièces du plateau fondamental
 Piezas del cárter

PFAFF 3119

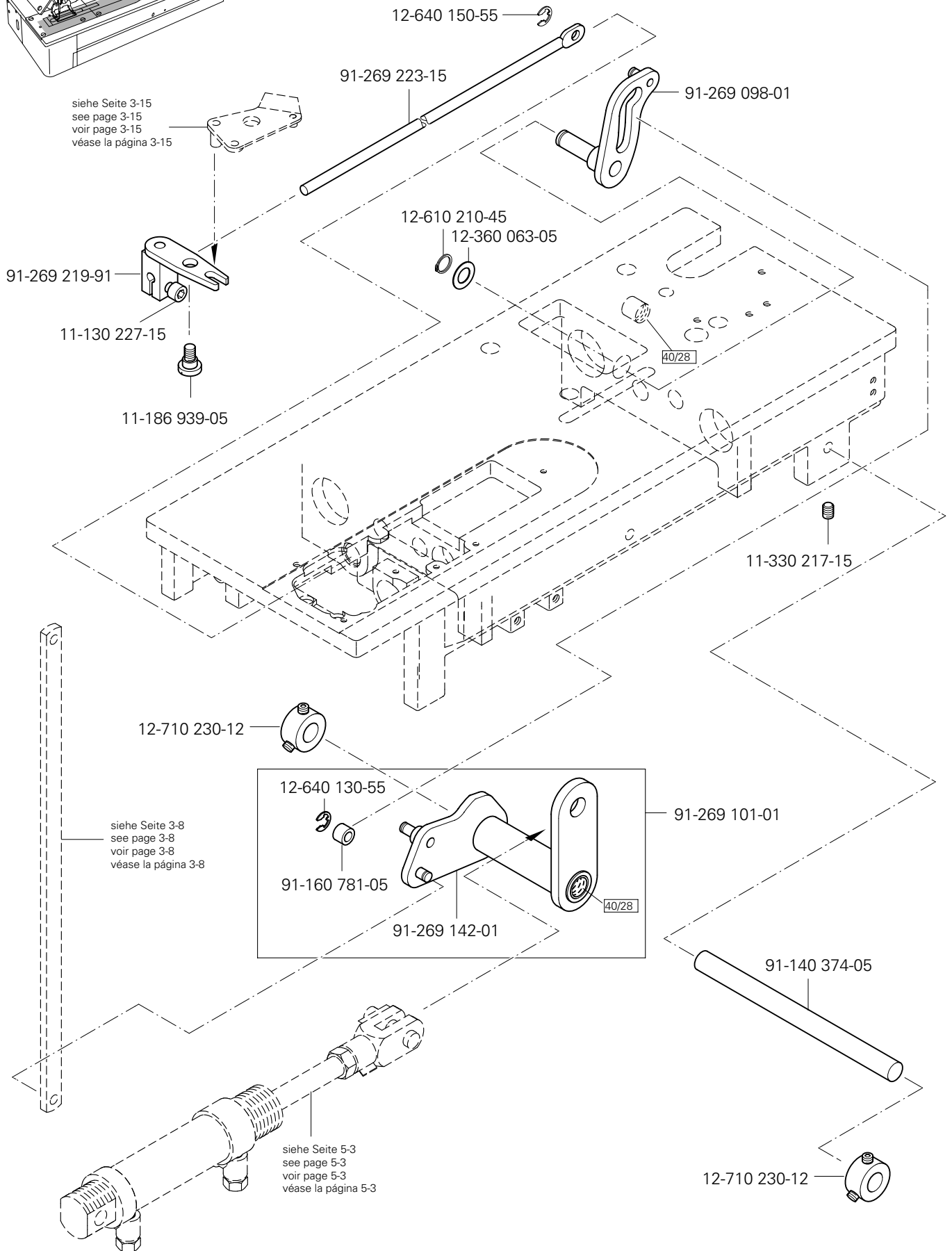




Grundplattenteile
 Bedplate parts
 Pièces du plateau fondamental
 Piezas del cárter

PFAFF 3119

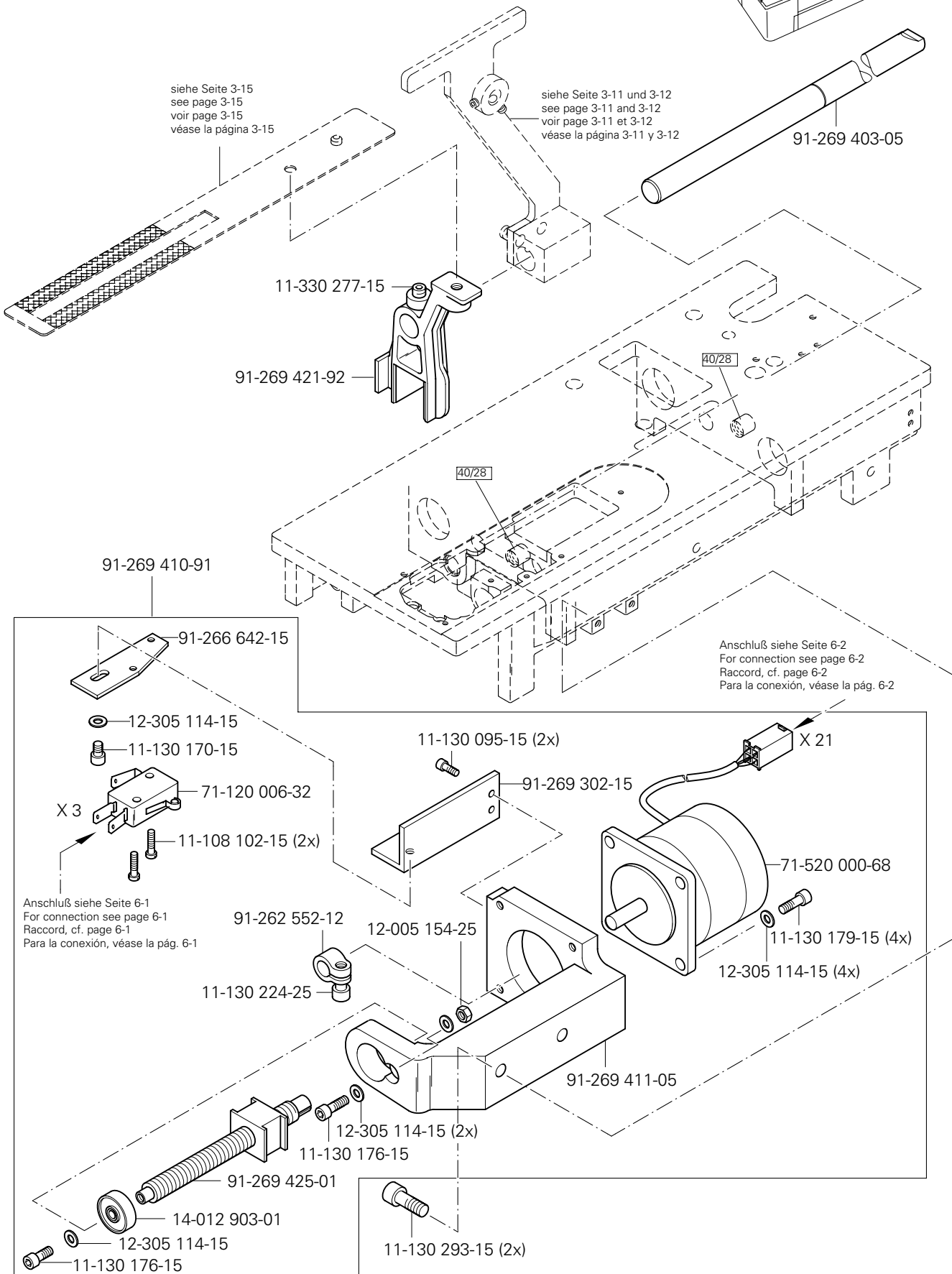
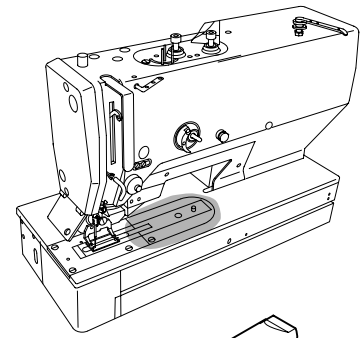
3.04

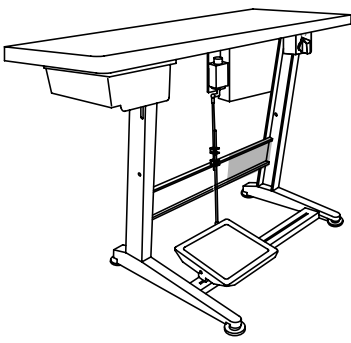


3.04

Grundplattenteile
 Bedplate parts
 Pièces du plateau fondamental
 Piezas del cárter

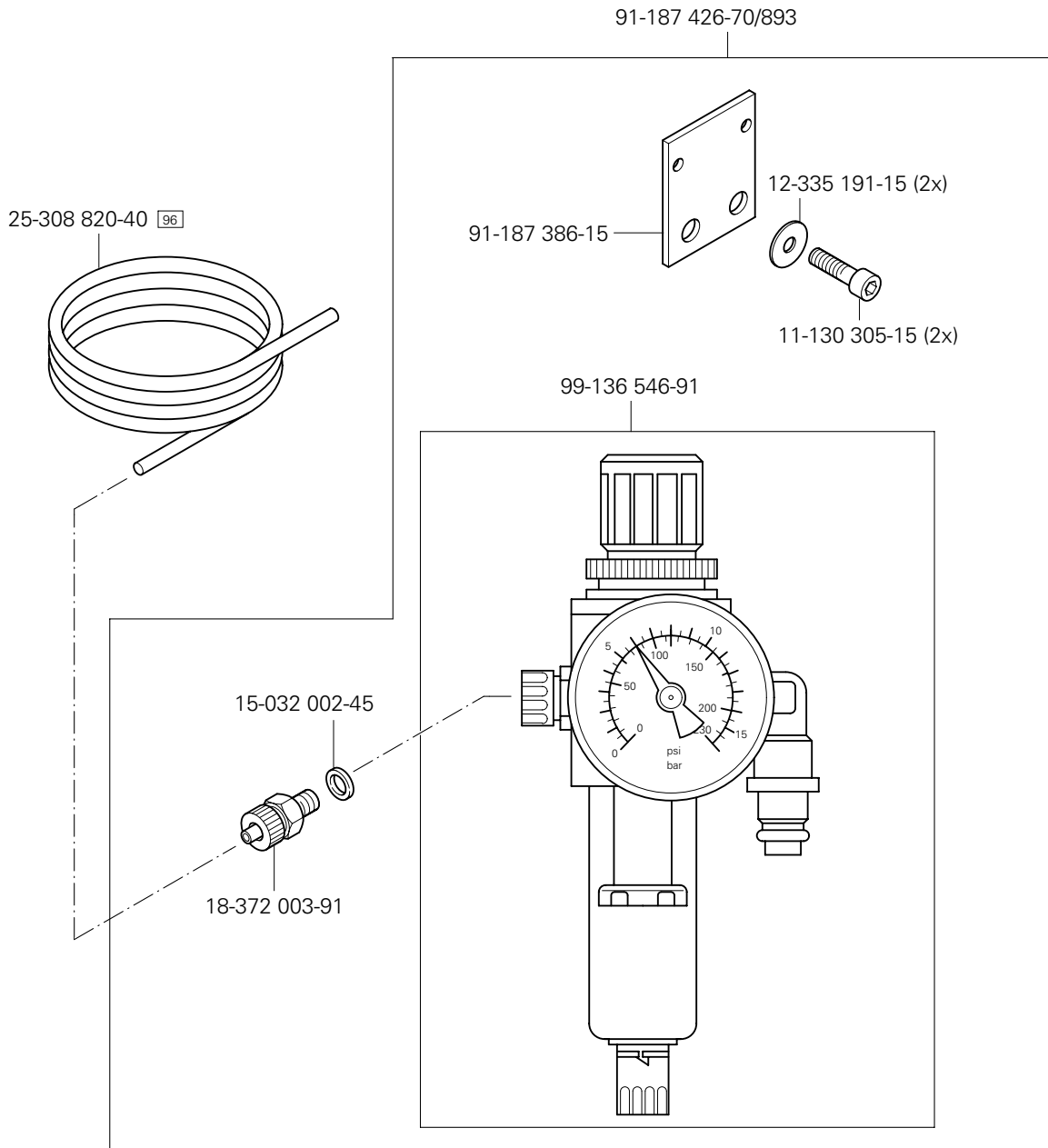
PFAFF 3119

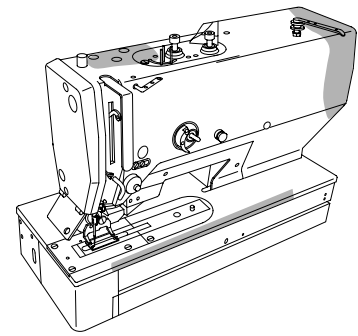




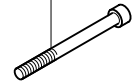
Wartungseinheit
 Air filter/ lubricator
 Conditionneur d'air comprimé
 Grupo acondicionador del aire comprimido

PFAFF 3119





11-130 212-15 (2x)

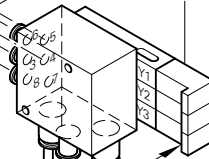


siehe Seite 3-10
 see page 3-10
 voir page 3-10
 véase la página 3-10



91-269 189-91 (-1/..; -2/..; -3/..; -4/..; -5/..)

99-137 354-91 (3x)



Anschluß siehe Seite 6-2
 For connection see page 6-2
 Raccord, cf. page 6-2
 Para conexión, véase la pág. 6-2

25-308 820-40 (3x)

96

99-135 496-95

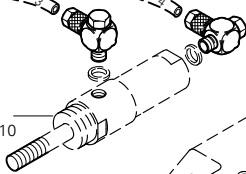
18-372 001-91

18-272 010-25

99-134 452-91

Zur Wartungseinheit
 For conditioning unit
 Pour la conditionneur d'air comprimé
 Para las requiere grupo acondicionador del aire

siehe Seite 3-10
 see page 3-10
 voir page 3-10
 véase la página 3-10

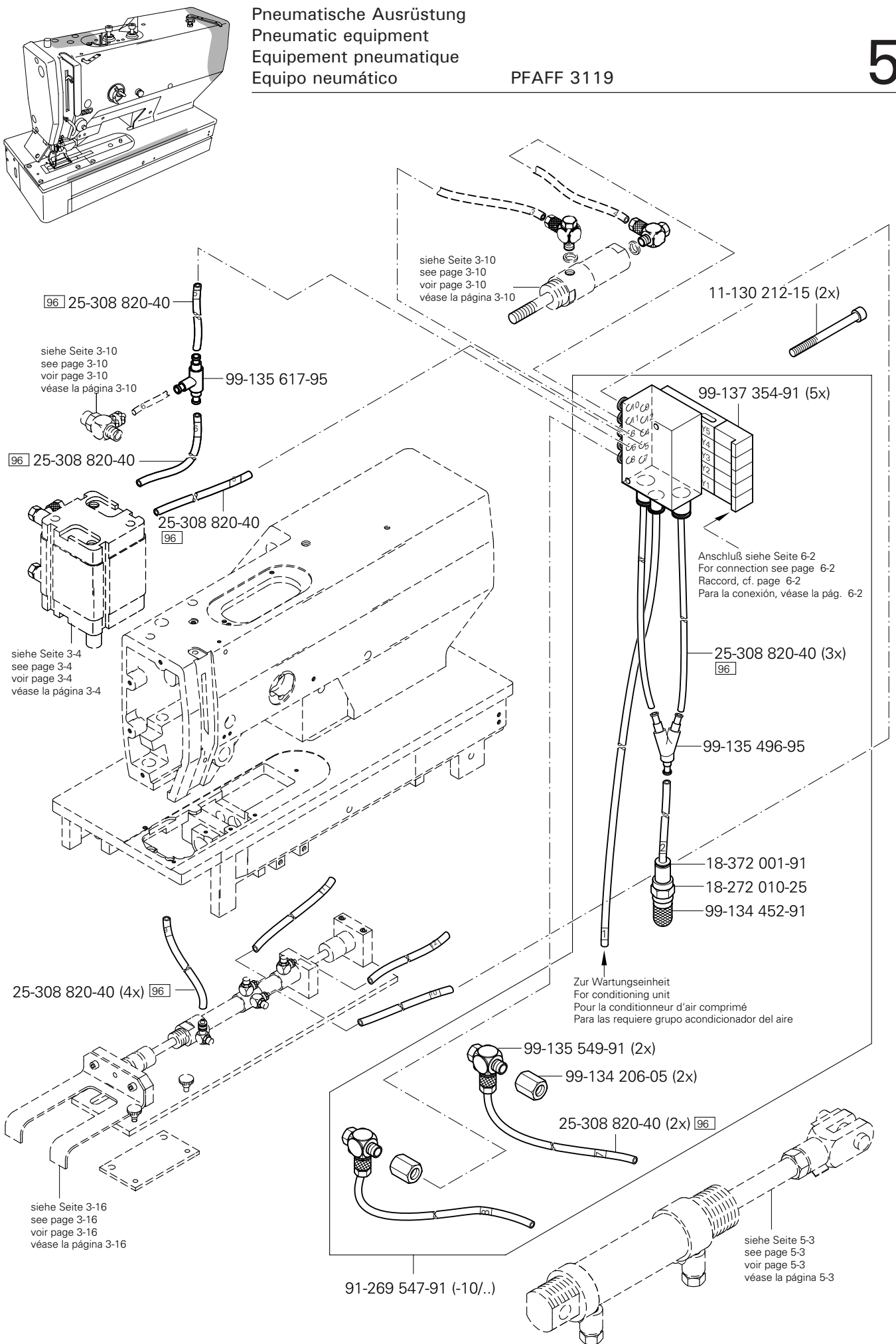


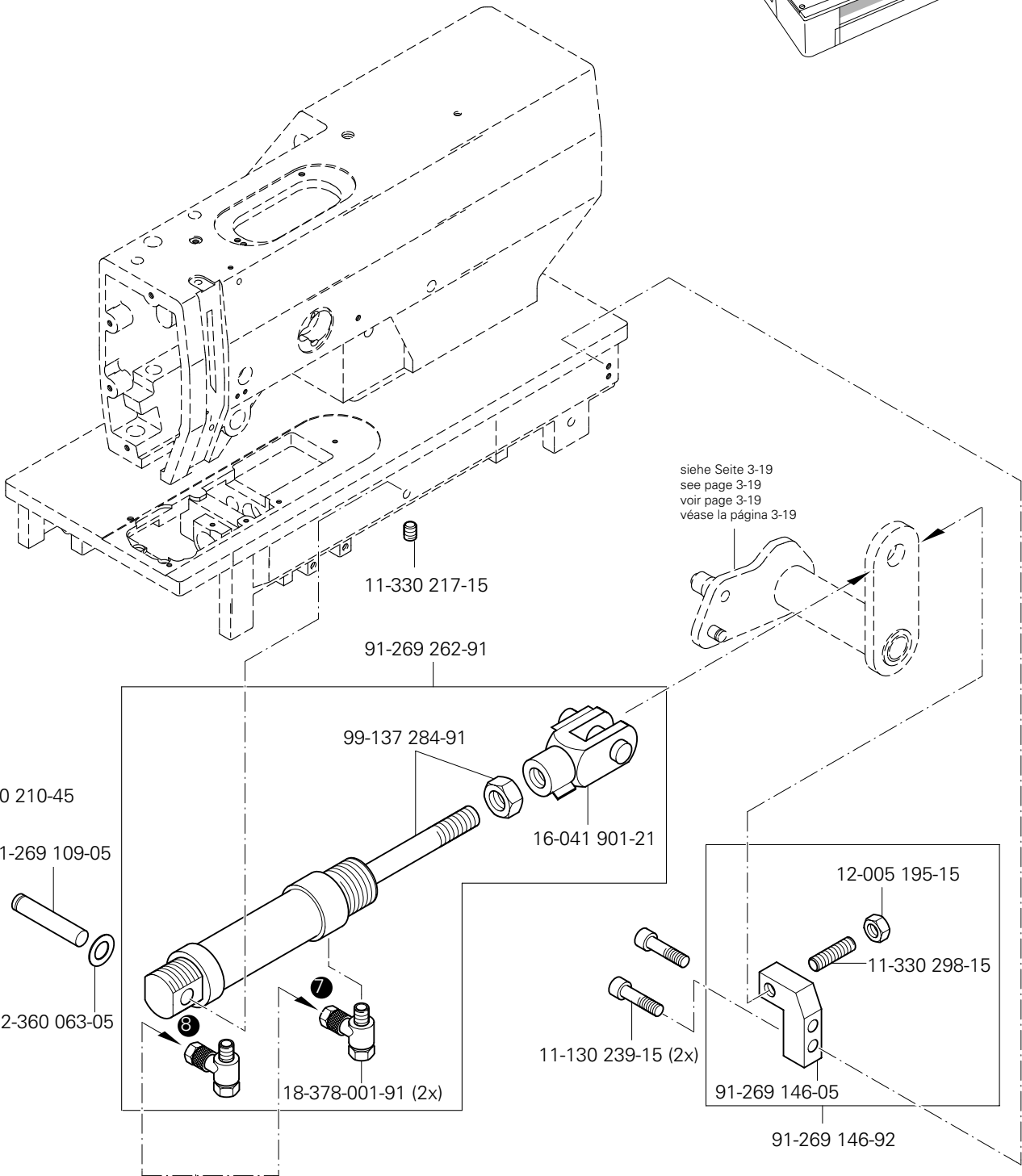
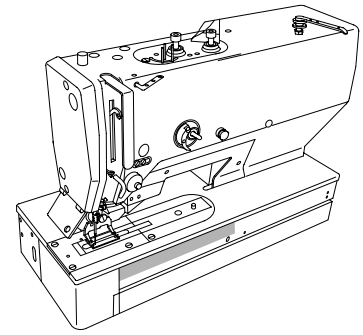
99-135 549-91 (2x)

99-134 206-05 (2x)

25-308 820-40 (2x) 96

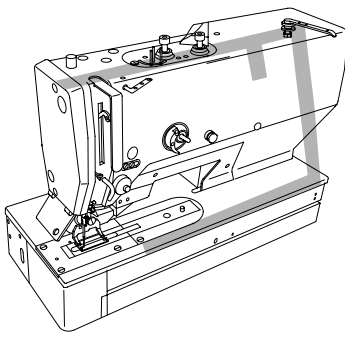
siehe Seite 5-3
 see page 5-3
 voir page 5-3
 véase la página 5-3





Anschluß siehe Seite 5-1 und 5-2
 For connection see page 5-1 and 5-2
 Raccord, cf. page 5-1 et 5-2
 Para la conexión, véase la pág. 5-1 y 5-2

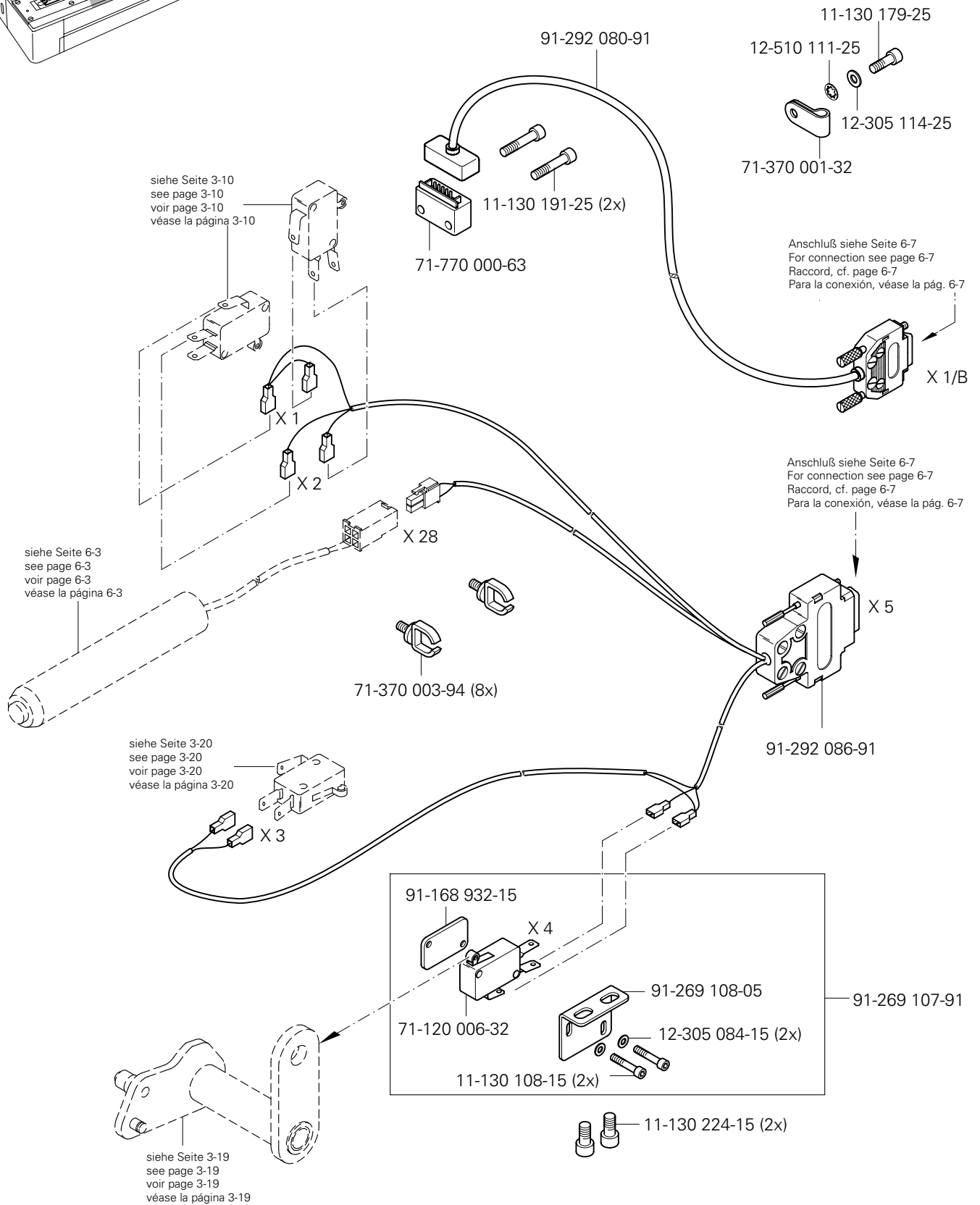
siehe Kapitel 2 Erläuterung der Schlüsselzeichen
 see chapter 2 Explanation of key markings
 voir le chap. 2 Explication des symboles
 véase el Cap. 2 Explicaciones de los signos clave



Kabelbaum zum Oberteil
 Cable tree to sewing head
 Faisceau de câbles vers la tête de machine
 Mazo de cables para el cabezal

PFAFF 3119

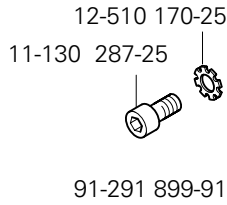
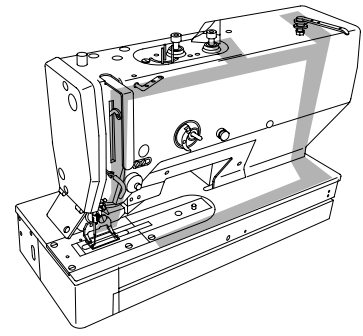
6.01



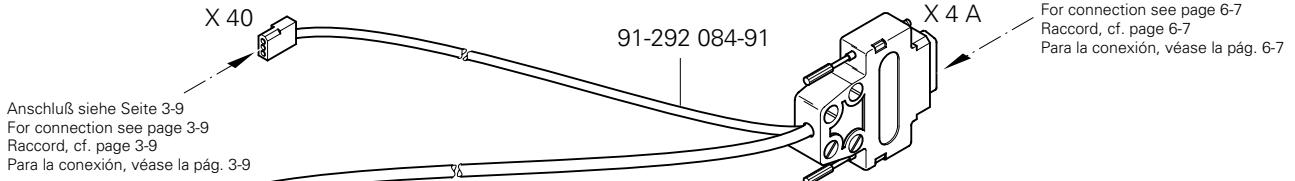
6.01

Kabelbaum zum Oberteil Cable tree to sewing head Faisceau de câbles vers la tête de machine Mazo de cables para el cabezal

PFAFF 3119



Anschluß siehe Seite 6-7
For connection see page 6-7
Raccord, cf. page 6-7
Para la conexión, véase la pág. 6-7



Anschluß siehe Seite 3-9
For connection see page 3-9
Raccord, cf. page 3-9
Para la conexión, véase la pág. 3-9

Anschluß siehe Seite 6-7
For connection see page 6-7
Raccord, cf. page 6-7
Para la conexión, véase la pág. 6-7

Anschluß siehe Seite 3-9
For connection see page 3-9
Raccord, cf. page 3-9
Para la conexión, véase la pág. 3-9

Anschluß siehe Seite 6-7
For connection see page 6-7
Raccord, cf. page 6-7
Para la conexión, véase la pág. 6-7

Anschluß siehe Seite 6-3
For connection see page 6-3
Raccord, cf. page 6-3
Para la conexión, véase la pág. 6-3

91-292 085-91

Anschluß siehe Seite 6-7
For connection see page 6-7
Raccord, cf. page 6-7
Para la conexión, véase la pág. 6-7

X 21

Anschluß siehe Seite 3-20
For connection see page 3-20
Raccord, cf. page 3-20
Para la conexión, véase la pág. 3-20

Anschluß siehe Seite 5-1
For connection see page 5-1
Raccord, cf. page 5-1
Para la conexión, véase la pág. 5-1

Anschluß siehe Seite 6-7
For connection see page 6-7
Raccord, cf. page 6-7
Para la conexión, véase la pág. 6-7

X 27

91-292 087-91
(-1/..; -2/..; -3/..; -4/..; -5/..)

Anschluß siehe Seite 3-13
For connection see page 3-13
Raccord, cf. page 3-13
Para la conexión, véase la pág. 3-13

X 13

Anschluß siehe Seite 5-2
For connection see page 5-2
Raccord, cf. page 5-2
Para la conexión, véase la pág. 5-2

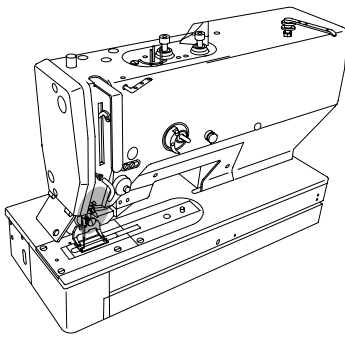
Anschluß siehe Seite 6-7
For connection see page 6-7
Raccord, cf. page 6-7
Para la conexión, véase la pág. 6-7

X 27

Anschluß siehe Seite 3-13
For connection see page 3-13
Raccord, cf. page 3-13
Para la conexión, véase la pág. 3-13

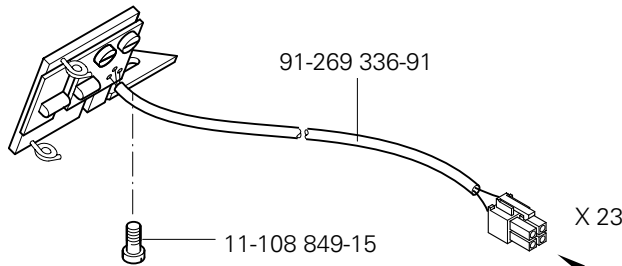
91-292 006-91 (-10/..)

Anschluß siehe Seite 6-7
For connection see page 6-7
Raccord, cf. page 6-7
Para la conexión, véase la pág. 6-7

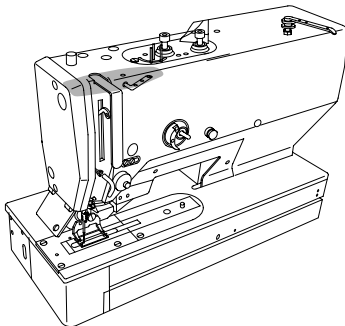


Fadenwächter
Thread monitors
Contrôleur de fil
Detector del hilo PFAFF 3119

6.02

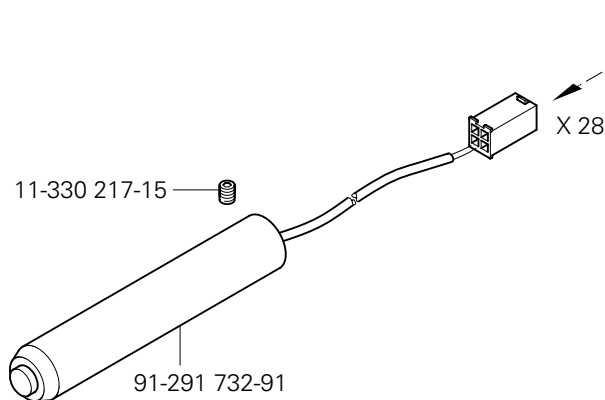


Anschluß siehe Seite 6-2
For connection see page 6-2
Raccord, cf. page 6-2
Para la conexión, véase la pág. 6-2



Taste zur Messerunterdrückung
Key for knife suppression
Touche pour l'annulation du couteau
Botón para evitar el impacto de la cuchilla PFAFF 3119

6.03

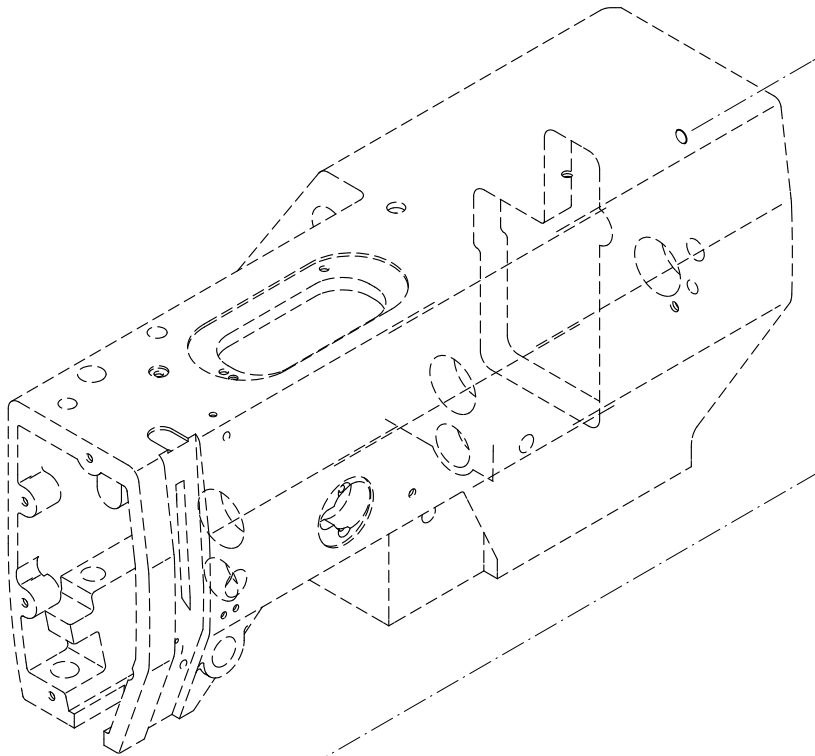
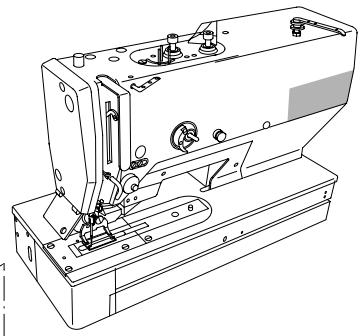


Anschluß siehe Seite 6-1
For connection see page 6-1
Raccord, cf. page 6-1
Para conexión, véase la pág. 6-1

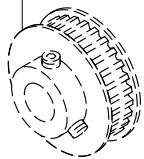
6.04

Einbaumotor
Built-in motor
Moteur incorporé
Motor incorporado

PFAFF 3119



siehe Seite 3-7
see page 3-7
voir page 3-7
véase la página 3-7

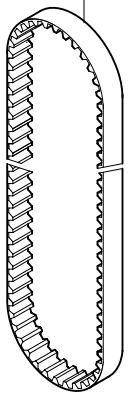


11-130 365-15

91-269 046-91

16-409 974-05

12-305 224-15



91-269 047-15

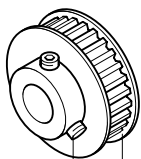
11-132 223-15 (4x)

11-039 225-15

71-523 555-63

X 8

X 3



91-269 027-91

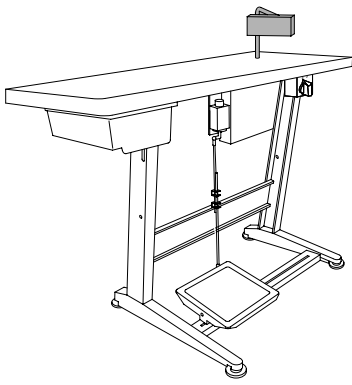
11-330 277-15 (2x)

11-130 365-15

Anschluß siehe Seite 6-7
For connection see page 6-7
Raccord, cf. page 6-7
Para conexión, véase la pág. 6-7

Anschluß siehe Seite 6-7
For connection see page 6-7
Raccord, cf. page 6-7
Para conexión, véase la pág. 6-7

12-305 224-15

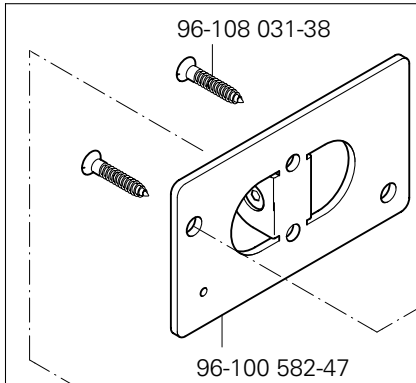


Bedienfeld
Control panel
Panneau de commande
Panel de mandos

PFAFF 3119

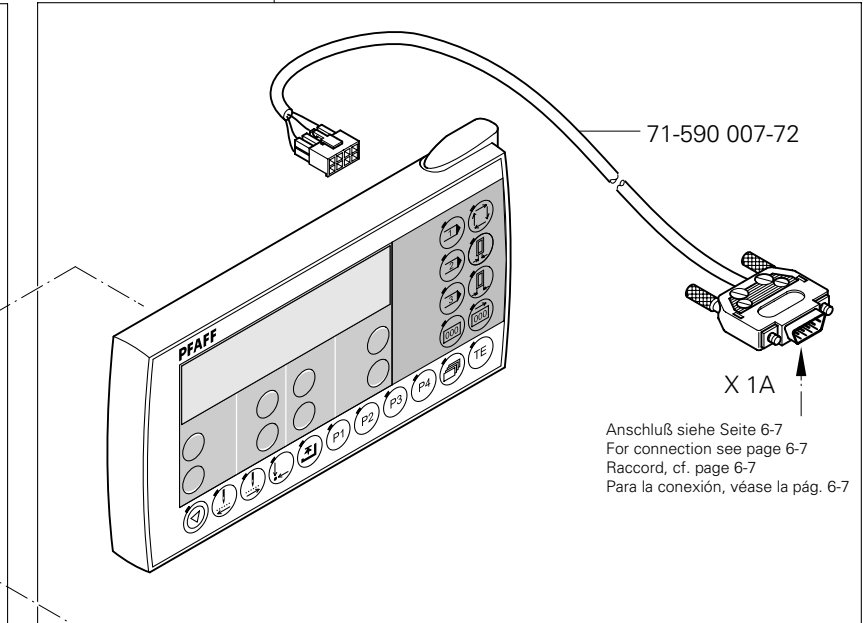
6.05

71-590 008-40



96-108 031-38

96-100 582-47

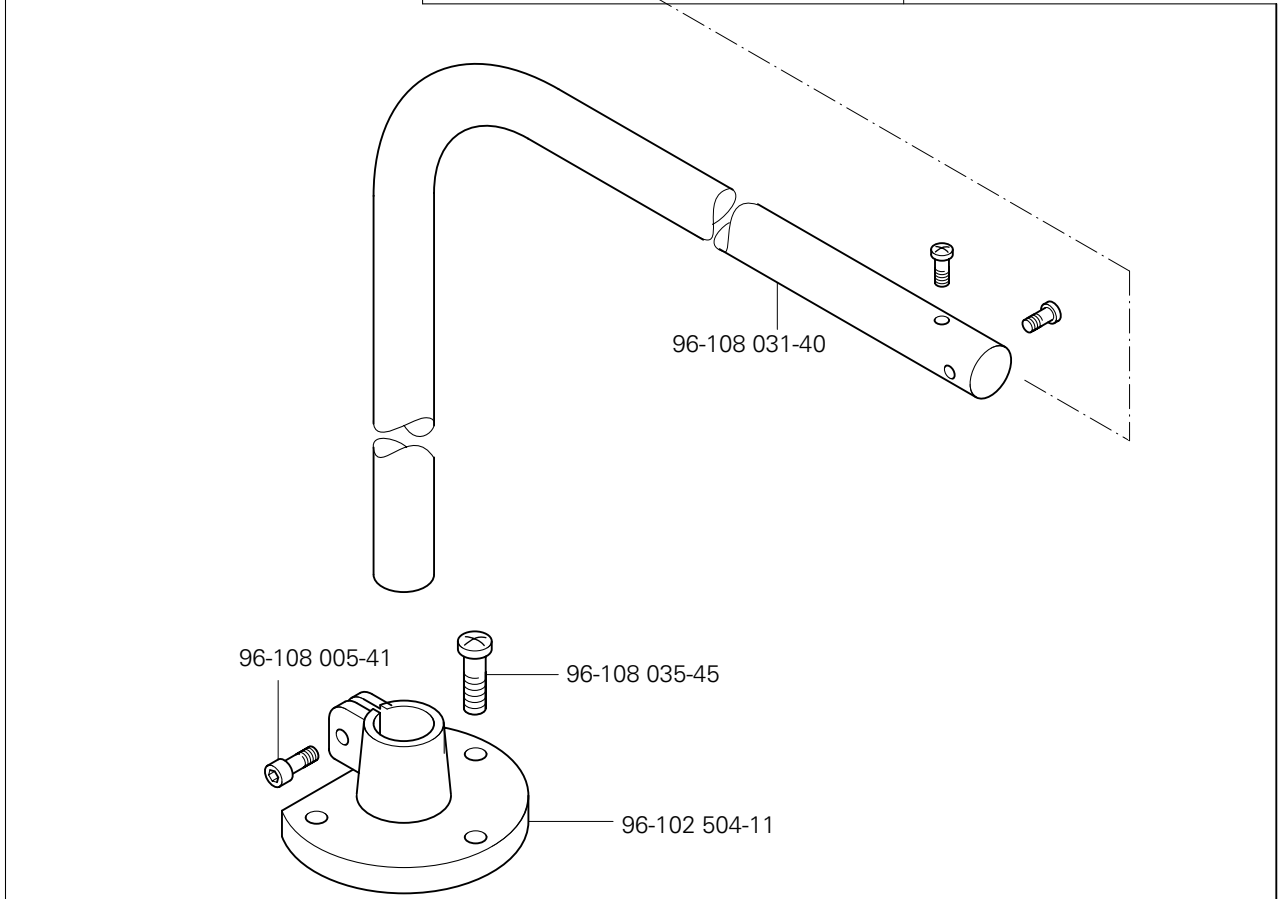


71-590 007-72

X 1A

Anschluß siehe Seite 6-7
For connection see page 6-7
Raccord, cf. page 6-7
Para la conexión, véase la pág. 6-7

71-590 007-13



96-108 031-40

96-108 005-41

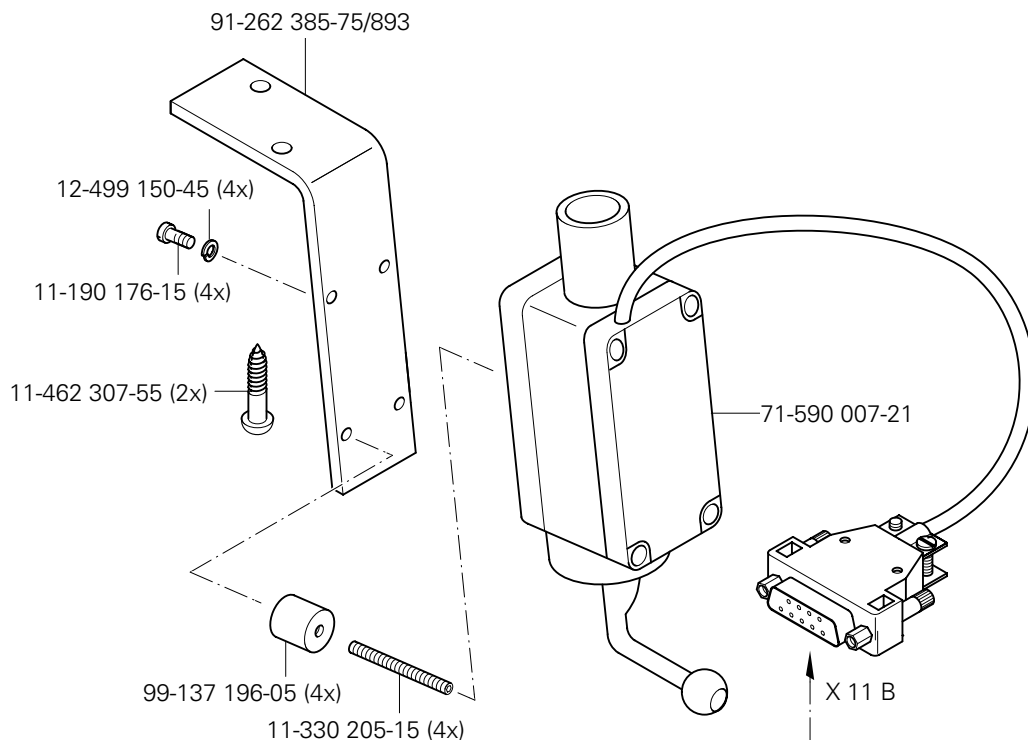
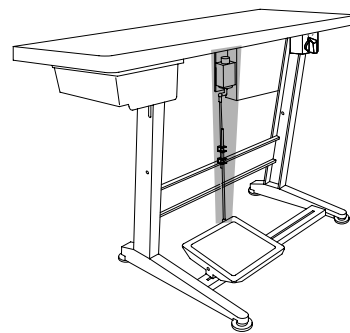
96-108 035-45

96-102 504-11

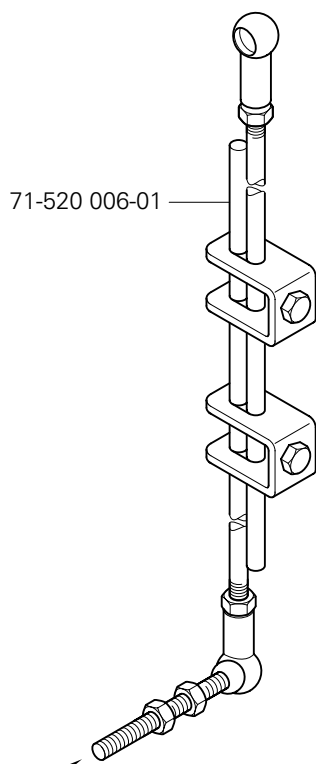
☐ siehe Kapitel 2 Erläuterung der Schlüsselzeichen
see chapter 2 Explanation of key markings
voir le chap. 2 Explication des symboles
véase el Cap. 2 Explicaciones de los signos clave

6.06

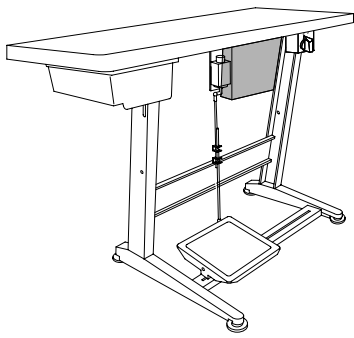
Sollwertgeber
 Set-point generator
 Codeur
 Emisor del valor teórico PFAFF 3119



Anschluß siehe Seite 6-7
 For connection see page 6-7
 Raccordo, cf. page 6-7
 Para la conexión, véase la pág. 6-7



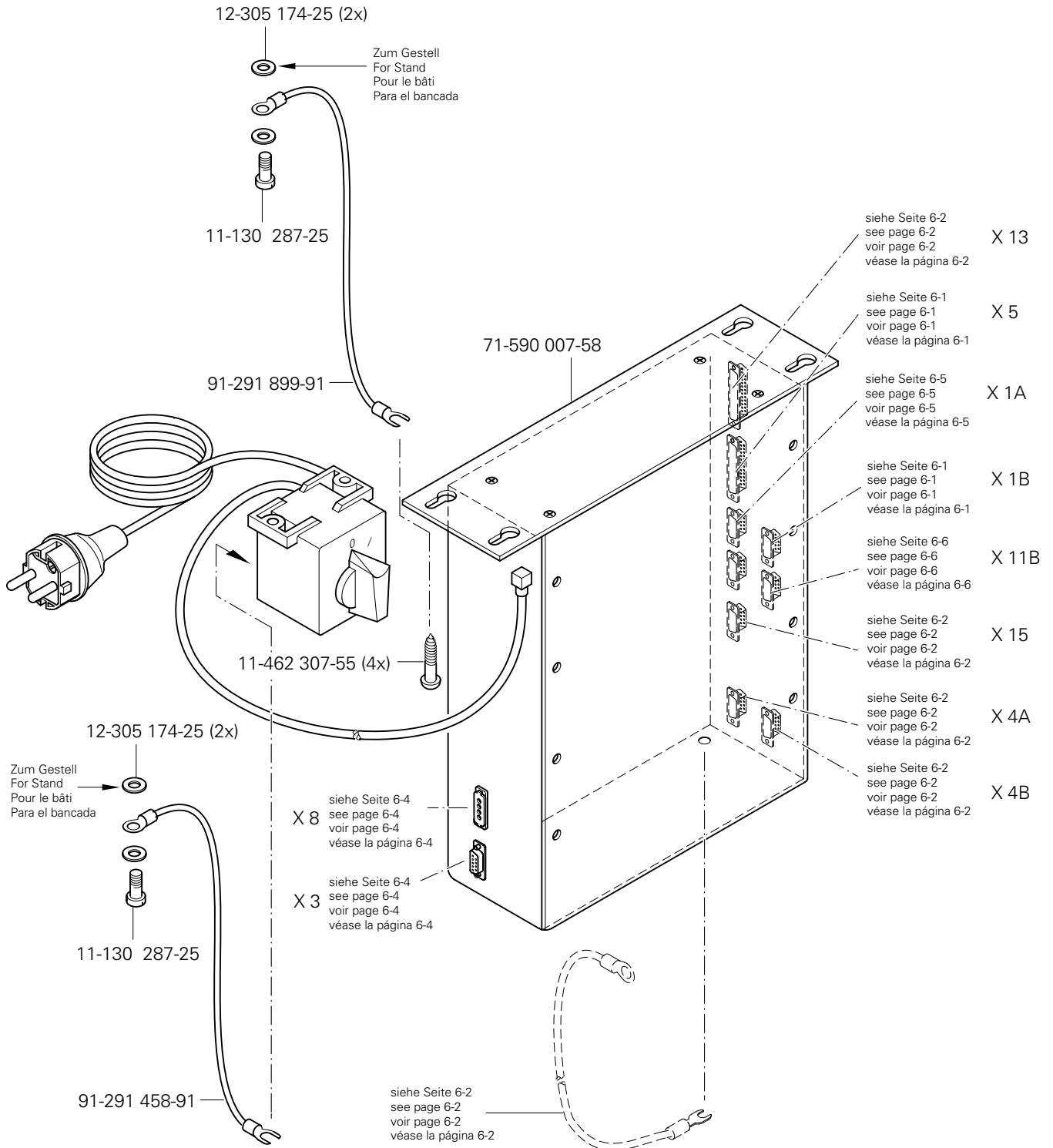
Zur Tretplatte
 For the pedal
 Pour la pédale
 Para el pedal



Steuerkasten
Control box
Boîte de contrôle
Caja de mandos

PFAFF 3119

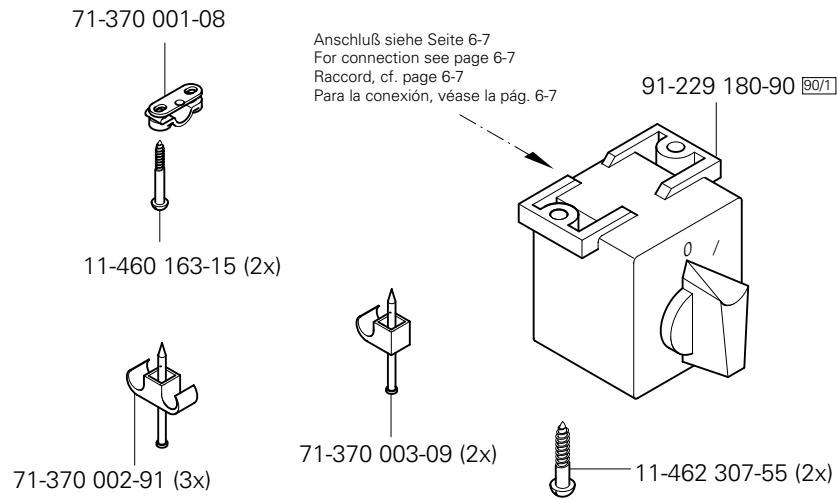
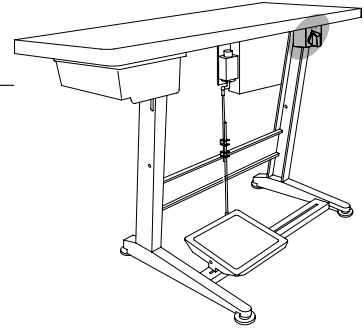
6.07



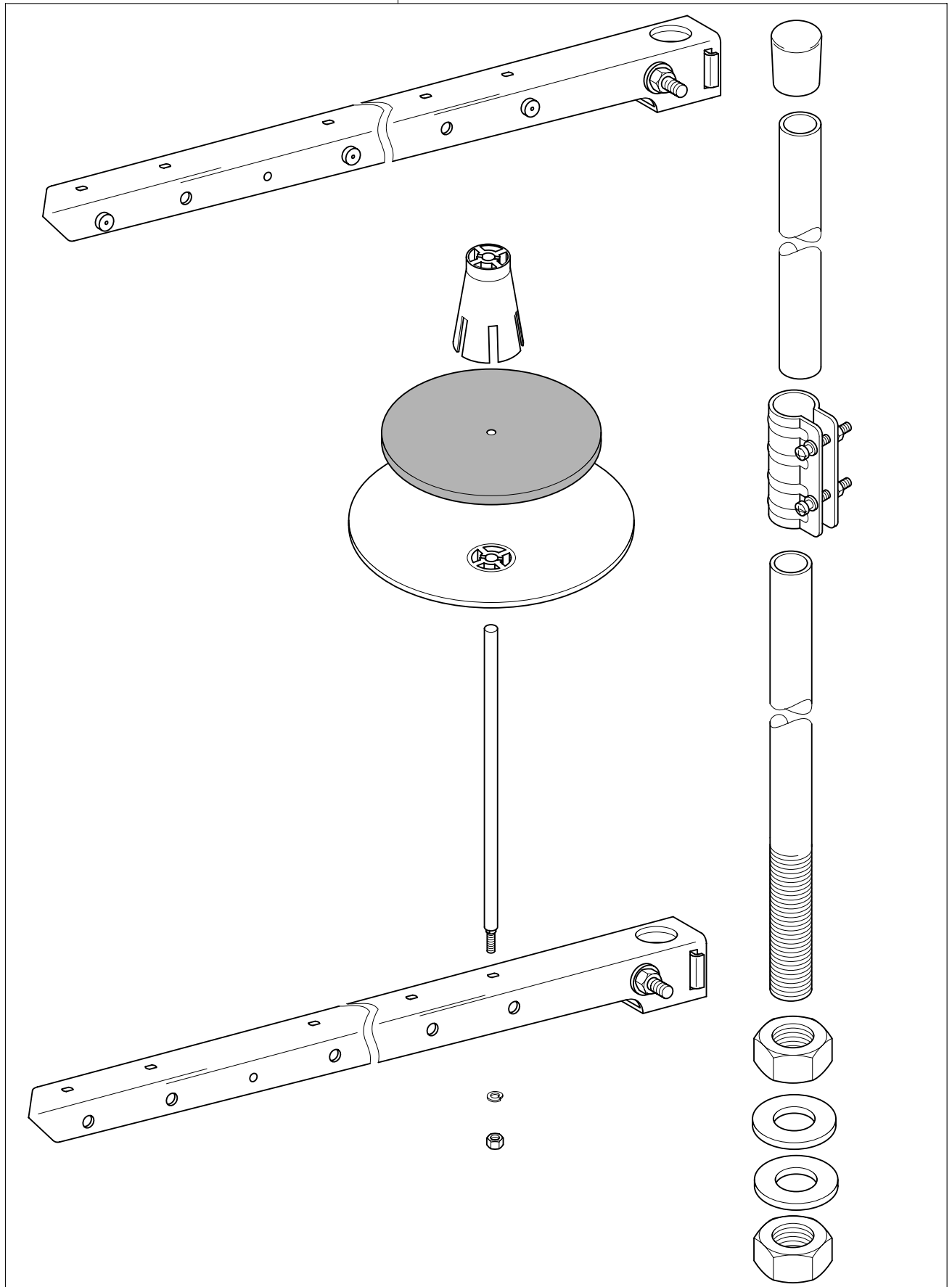
6.08

Motor-Hauptschalter
Main switch
Interrupteur général
Interruptor principal

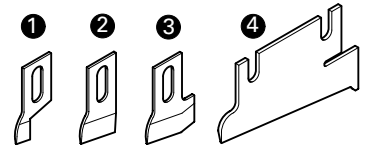
PFAFF 3119



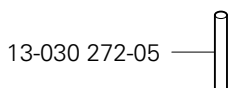
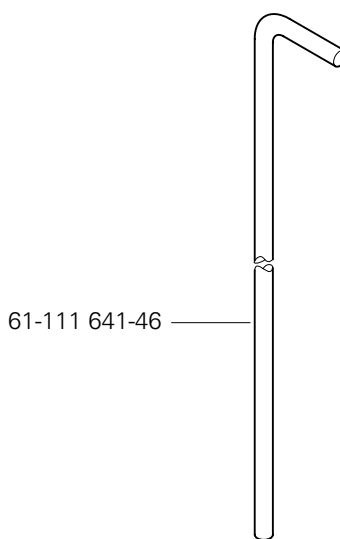
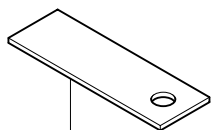
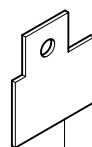
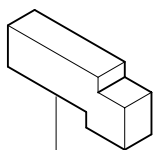
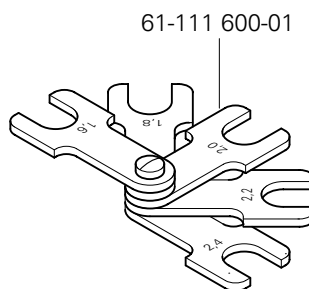
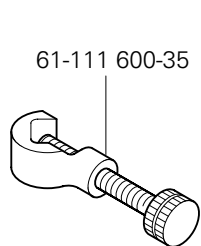
91-229 070-70/895



Knopflochschnittlänge in mm Length of buttonhole cut in mm Longueurs de coupe de la boutonnière en mm Largo de la abertura del ojal en mm	Unterklasse Subclass Sous-classe Subclase									Messer zum Schneiden Cutting knives Couteau à couper Cuchilla para cortar
	-1/51	-2/51	-2/53	-2/62	-2/63	-3/51	-4/51	-5/51	-10/01	
6,4	○	○	○	○	○	○	○	○	—	91-020 241-04/001 ①
9,5	○	○	○	○	○	○	○	○	—	91-020 241-04/002 ①
11,0	○	○	○	○	○	○	○	○	—	91-020 241-04/003 ①
12,7	●	○	○	○	○	○	○	○	—	91-020 241-04/004 ①
14,0	○	●	●	○	○	○	○	○	—	91-020 241-04/005 ①
16,0	○	○	○	○	○	○	○	○	—	91-020 241-04/006 ②
17,5	○	○	○	○	○	○	○	○	—	91-020 241-04/007 ③
19,0	—	○	○	○	○	○	○	○	—	91-020 241-04/008 ③
22,2	—	○	○	○	○	○	○	○	—	91-020 241-04/009 ③
25,4	—	○	○	○	○	●	○	○	—	91-020 241-04/010 ③
28,6	—	—	—	—	—	○	○	○	—	91-020 241-04/011 ③
31,7	—	—	—	—	—	○	●	○	—	91-020 241-04/012 ③
33,7	—	—	—	—	—	—	○	○	—	91-020 241-04/013 ③
35,0	—	—	—	—	—	—	○	○	—	91-020 241-04/014 ③
36,5	—	—	—	—	—	—	○	○	—	91-020 241-04/015 ③
38,1	—	—	—	—	—	—	○	●	—	91-020 241-04/016 ③
60,0	—	—	—	—	—	—	—	—	●	91-269 442-05 ④



Knopflochschnittlänge in mm Length of buttonhole cut in mm Longueurs de coupe de la boutonnière en mm Largo de la abertura del ojal en mm	Unterklasse Subclass Sous-classe Subclase			Messer zum Stanzen Punching knives Couteau à découper Cuchilla para troquelar
	-1/52	-2/62	-2/63	
6,4	○	○	○	91-120 748-04/005 ①
9,5	○	○	○	91-120 748-04/006 ①
11,0	○	○	○	91-120 748-04/007 ①
12,7	●	○	○	91-120 748-04/001 ①
14,0	○	●	●	91-120 748-04/002 ①
16,0	○	○	○	91-120 748-04/003 ②
17,5	○	○	○	91-120 748-04/011 ③
19,0	—	○	○	91-120 748-04/004 ③
22,2	—	○	○	91-120 748-04/012 ③
25,4	—	○	○	91-120 748-04/013 ③
28,6	—	—	—	
31,7	—	—	—	
33,7	—	—	—	
35,0	—	—	—	
36,5	—	—	—	
38,1	—	—	—	



Öl Oil Huile Aceite	Mittelpunkts-Viskosität bei: Mean viscosity at: Viscosité moyenne à: Viscosidad media a:		Dichte bei: Density of: Densité à: Densidad a:		Bestellnummer für Behälter mit: Part number for can with: Numéro de commande pour récipients avec: Número de pedido para recipientes con:		
	°C	mm ² /s	°C	g/cm ³ (g/ml)	1 Liter 1 Litre 1 Litro		
28-011 20 1-05	40	10,0	15	0,847	91-027 975-91		

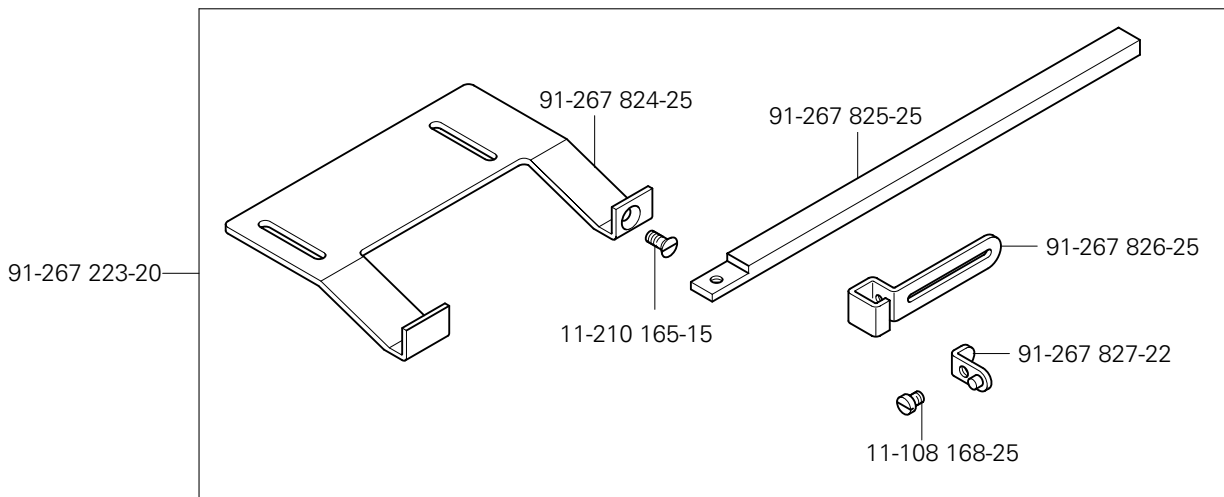
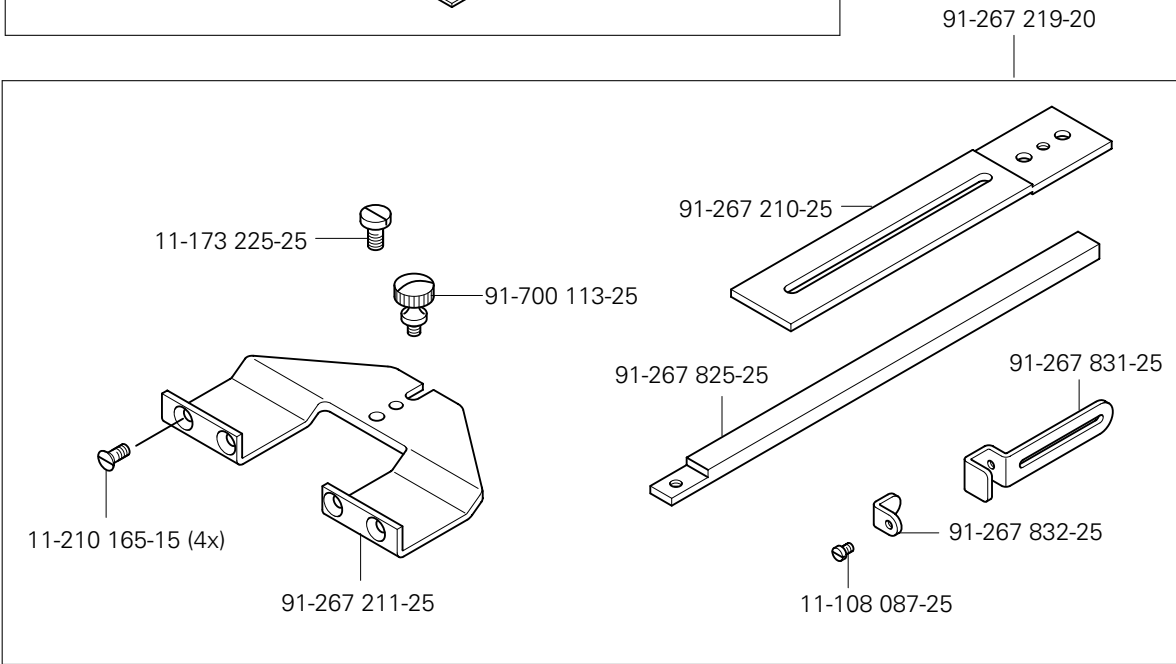
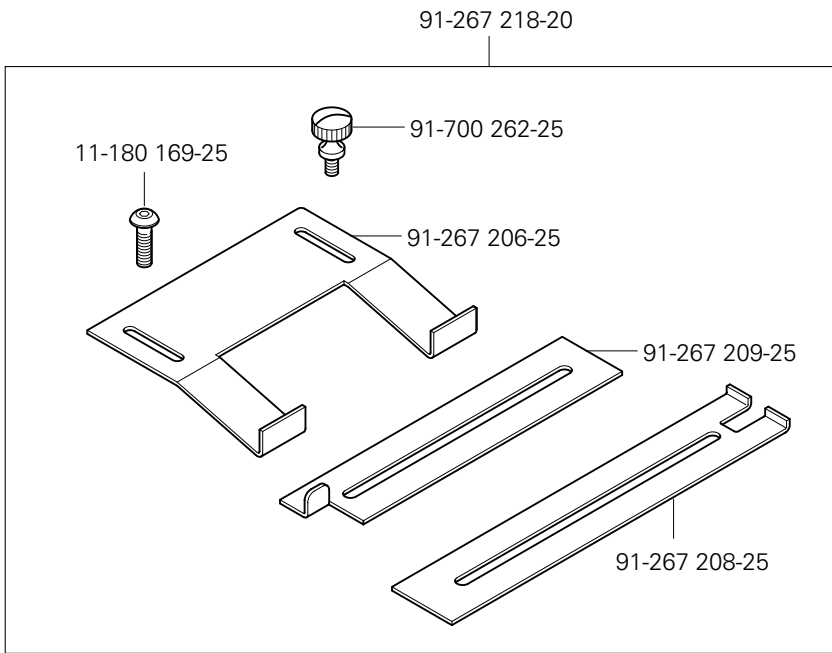
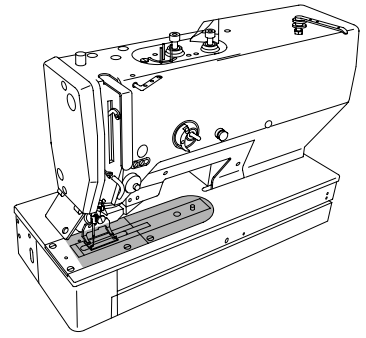
Fett Grease Graisse Grasa	Penetration Penetration Pénétration Penetración	Tropfpunkt Drip-point Point de suintement Punto de goteo	Bestellnummer für Behälter mit: Part number for can with: Numéro de commande pour récipients avec: Número de pedido para recipientes con:		
			mm/10	°C	0,25 kg 0,5 kg 1 kg
28-011 202-05					28-011 202-05
28-011 202-69					28-011 202-69

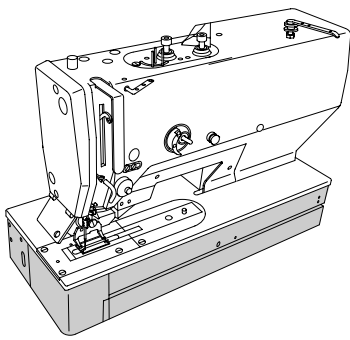
Reinigungsmittel Cleansing agent Agents de nettoyage Limpiadores	Bestellnummer für Behälter mit: Part number for can with: Numéro de commande pour récipients avec: Número de pedido para recipientes con:		
	240 ml		
Isoprophyl-Alkohol	95-665 735-91		

11.01

Lineal
Edge guide
Guide-droit
Guía recta

PFAFF 3119



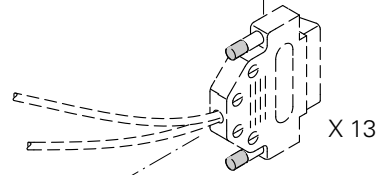


Greiferkühlung
 Hook cooling system
 Refroidissement du crochet
 Refrigeración del garfio

PFAFF 3119

11.02

siehe Seite 6-2
 see page 6-2
 voir page 6-2
 véase la página 6-2

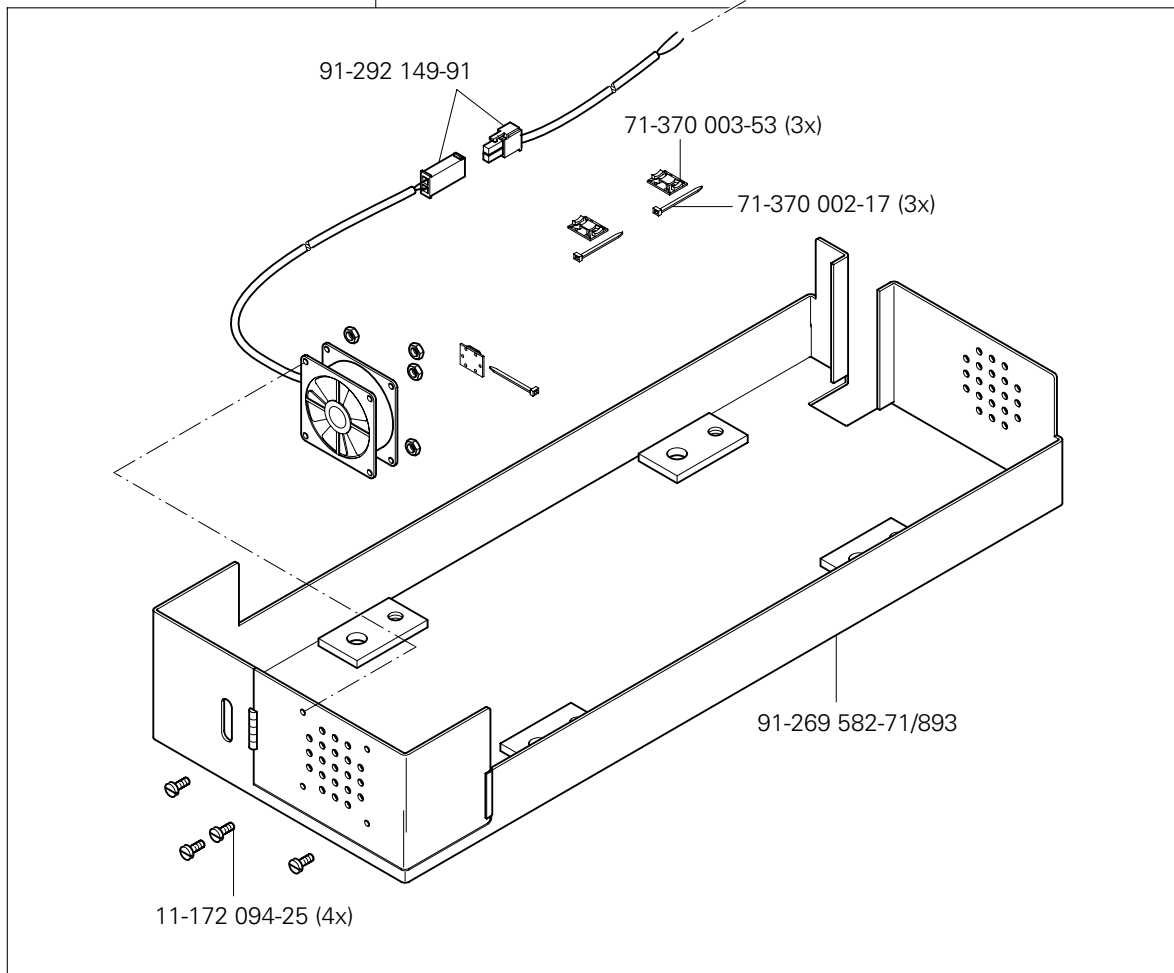


91-269 581-71/893

91-292 149-91

71-370 003-53 (3x)

71-370 002-17 (3x)



91-269 582-71/893

11-172 094-25 (4x)

No.	Seite Page Pages Página	No.	Seite Page Pages Página	No.	Seite Page Pages Página	No.	Seite Page Pages Página
11-039 225-15	6 - 4	11-130 299-15	3 - 4, 3 - 9	11-330 220-15	3 - 2, 3 - 11, 3 - 12	12-305 264-15	3 - 18
11-106 947-15	3 - 10	11-130 305-15	4 - 1	11-330 277-15	3 - 2, 3 - 5, 3 - 7, 3 - 11, 3 - 12, 3 - 18, 3 - 20, 6 - 4	12-315 070-25	3 - 9
11-108 084-15	3 - 2	11-130 365-15	3 - 4, 6 - 4	11-330 286-15	3 - 7	12-315 080-15	3 - 2, 3 - 3
11-108 087-15	3 - 3	11-130 389-15	3 - 1	11-330 298-15	5 - 3	12-315 110-15	3 - 10
11-108 087-25	11 - 1	11-130 906-15	3 - 10	11-330 349-15	3 - 8	12-335 151-25	3 - 3
11-108 090-25	3 - 13	11-132 169-15	3 - 11, 3 - 12	11-330 952-15	3 - 2, 3 - 5, 3 - 14	12-335 171-15	3 - 10
11-108 102-15	3 - 10, 3 - 20	11-132 223-15	6 - 4	11-330 960-15	3 - 7	12-335 191-15	3 - 7, 3 - 18, 4 - 1
11-108 168-25	11 - 1	11-132 292-15	3 - 3	11-330 964-15	3 - 7	12-335 211-15	3 - 1
11-108 177-15	3 - 2, 3 - 5, 3 - 17	11-172 085-25	3 - 13	11-341 166-15	3 - 5	12-349 122-05	3 - 2
11-108 222-15	3 - 2	11-172 094-25	3 - 1, 11 - 2	11-341 169-15	3 - 9	12-360 033-05	3 - 13
11-108 849-15	6 - 3	11-173 168-25	3 - 1	11-341 906-15	3 - 6, 3 - 13	12-360 054-05	3 - 2
11-108 855-15	3 - 9	11-173 171-15	3 - 17	11-460 163-15	6 - 8	12-360 063-05	3 - 10, 3 - 11, 3 - 12, 3 - 13, 3 - 19, 5 - 3
11-130 086-15	3 - 11, 3 - 12	11-173 174-25	3 - 1	11-462 307-55	6 - 6, 6 - 7, 6 - 8	12-360 103-05	3 - 8
11-130 095-15	3 - 11, 3 - 12, 3 - 20	11-173 225-25	11 - 1	11-724 170-55	3 - 1	12-499 150-45	6 - 6
11-130 108-15	6 - 1	11-174 086-15	3 - 2	11-724 290-55	3 - 1	12-510 111-25	6 - 1
11-130 170-15	3 - 20	11-178 166-15	3 - 3, 3 - 4, 3 - 15	11-724 300-55	3 - 1	12-510 170-25	6 - 2
11-130 173-15	3 - 5, 3 - 8, 3 - 10, 3 - 17	11-178 223-25	3 - 2, 3 - 3	12-005 154-25	3 - 6, 3 - 20	12-610 170-45	3 - 5, 3 - 8
11-130 176-15	3 - 3, 3 - 10, 3 - 11, 3 - 12, 3 - 20	11-180 169-25	3 - 1, 11 - 1	12-005 195-15	5 - 3	12-610 200-45	3 - 2, 3 - 3
11-130 179-15	3 - 10, 3 - 20	11-180 223-25	3 - 1, 3 - 13	12-005 225-15	3 - 13	12-610 210-45	3 - 10, 3 - 11, 3 - 12, 3 - 19, 5 - 3
11-130 179-25	6 - 1	11-186 939-05	3 - 19	12-024 151-25	3 - 1	12-610 250-45	3 - 8
11-130 191-25	6 - 1	11-187 901-15	3 - 11, 3 - 12	12-024 191-25	3 - 13	12-610 330-45	3 - 10
11-130 212-15	5 - 1, 5 - 2	11-190 176-25	6 - 6	12-024 231-15	3 - 18	12-614 410-45	3 - 2
11-130 224-15	3 - 4, 3 - 5, 3 - 9, 3 - 10, 3 - 20, 6 - 1	11-210 041-15	3 - 9	12-085 170-15	3 - 10	12-618 150-45	3 - 15
11-130 227-15	3 - 1, 3 - 3, 3 - 4, 3 - 10, 3 - 19	11-210 074-15	3 - 15	12-305 084-15	3 - 11, 3 - 12, 6 - 1	12-640 130-55	3 - 14, 3 - 19
11-130 233-15	3 - 4	11-210 165-15	11 - 1	12-305 084-25	3 - 13	12-640 150-55	3 - 8, 3 - 10, 3 - 19
11-130 239-15	3 - 9, 5 - 3	11-210 168-25	3 - 14, 3 - 16	12-305 114-15	3 - 1, 3 - 3, 3 - 8, 3 - 10, 3 - 15, 3 - 20	12-640 170-55	3 - 10
11-130 245-15	3 - 10	11-210 213-15	3 - 1	12-305 114-25	6 - 1	12-640 200-55	3 - 10
11-130 251-15	3 - 10	11-225 358-15	3 - 1	12-305 144-15	3 - 4, 3 - 5, 3 - 10	12-660 350-45	3 - 18
11-130 287-15	3 - 3	11-250 084-25	3 - 14	12-305 174-15	3 - 3	12-660 460-45	3 - 18
11-130 287-25	6 - 2, 6 - 7	11-330 166-15	3 - 9, 3 - 10, 3 - 11, 3 - 12, 3 - 17, 3 - 18	12-305 174-25	6 - 7	12-660 510-45	3 - 7
11-130 293-15	3 - 4, 3 - 7, 3 - 18, 3 - 20	11-330 205-15	6 - 6	12-305 224-15	6 - 4	12-703 212-11	3 - 10
		11-330 217-15	3 - 6, 3 - 19, 5 - 3, 6 - 3			12-710 230-12	3 - 19

No.	Seite Page Pages Página	No.	Seite Page Pages Página	No.	Seite Page Pages Página	No.	Seite Page Pages Página
13-030 272-05	9 - 1	61-111 635-85	9 - 1	91-006 814-05	3 - 6	91-118 682-05	3 - 14
13-033 124-05	3 - 13	61-111 635-86	9 - 1	91-020 241-04/001 8 - 1		91-118 683-05	3 - 14
13-033 250-05	3 - 13	61-111 635-93	9 - 1	91-020 241-04/002 8 - 1		91-118 685-05	3 - 14
13-033 388-05	3 - 11, 3 - 12	61-111 641-46	9 - 1	91-020 241-04/003 8 - 1		91-118 931-05	3 - 14
13-052 088-55	3 - 3	70-377 000-06	3 - 15	91-020 241-04/004 8 - 1		91-118 937-05	3 - 14
13-052 193-15	3 - 10	71-120 006-32	3 - 10, 3 - 20, 6 - 1	91-020 241-04/005 8 - 1		91-118 939-21	3 - 14
13-250 034-05	3 - 9	71-370 001-08	6 - 8	91-020 241-04/006 8 - 1		91-118 940-05	3 - 14
14-012 555-01	3 - 18	71-370 001-32	6 - 1	91-020 241-04/007 8 - 1		91-120 748-04/001 8 - 2	
14-012 903-01	3 - 20	71-370 002-17	11 - 2	91-020 241-04/008 8 - 1		91-120 748-04/002 8 - 2	
14-602 901-01	3 - 14	71-370 002-91	6 - 8	91-020 241-04/009 8 - 1		91-120 748-04/003 8 - 2	
15-032 002-45	4 - 1	71-370 003-09	6 - 8	91-020 241-04/010 8 - 1		91-120 748-04/004 8 - 2	
15-032 006-45	3 - 10	71-370 003-53	11 - 2	91-020 241-04/011 8 - 1		91-120 748-04/005 8 - 2	
15-120 732-05	3 - 5	71-370 003-94	6 - 1	91-020 241-04/012 8 - 1		91-120 748-04/006 8 - 2	
16-041 901-21	5 - 3	71-520 000-64	3 - 9	91-020 241-04/013 8 - 1		91-120 748-04/007 8 - 2	
16-409 962-05	3 - 18	71-520 000-68	3 - 20	91-020 241-04/014 8 - 1		91-120 748-04/011 8 - 2	
16-409 974-05	6 - 4	71-520 006-01	6 - 6	91-020 241-04/015 8 - 1		91-120 748-04/012 8 - 2	
16-919 010-15	3 - 15	71-523 555-63	6 - 4	91-020 241-04/016 8 - 1		91-120 748-04/013 8 - 2	
16-919 030-15	3 - 10	71-590 007-13	6 - 5	91-021 047-12	3 - 13	91-125 932-15	3 - 10
18-272 010-25	5 - 1, 5 - 2	71-590 007-21	6 - 6	91-021 050-05	3 - 13	91-125 933-15	3 - 10
18-372 001-91	5 - 1, 5 - 2	71-590 007-58	6 - 7	91-021 124-15	3 - 5	91-138 369-05	3 - 14
18-372 003-91	4 - 1	71-590 007-72	6 - 5	91-027 975-91	10 - 1	91-138 513-91	3 - 14
18-378 001-91	3 - 10, 5 - 3	71-590 008-40	6 - 5	91-027 976-91	10 - 1	91-138 550-05	3 - 17
18-378 008-91	3 - 10	71-770 000-63	6 - 1	91-027 977-91	10 - 1	91-138 741-05	3 - 14
18-378 009-91	3 - 10	71-850 001-46	3 - 9	91-028 248-05	3 - 5	91-140 374-05	3 - 19
25-161 801-49	3 - 17	91-000 094-25	3 - 17	91-056 192-25	3 - 13	91-160 077-05	3 - 17
25-308 820-40	3 - 10, 4 - 1, 5 - 1, 5 - 2	91-000 369-15	3 - 17	91-056 193-25	3 - 13	91-160 327-01	3 - 2
25-921 801-30	3 - 2	91-000 390-05	3 - 17	91-056 578-91	3 - 13	91-160 330-25	3 - 2
26-536 301-08	3 - 2	91-000 998-15	3 - 17	91-069 105-25	3 - 6	91-160 383-90	3 - 1
26-536 301-09	3 - 17	91-002 065-05	3 - 6, 3 - 13	91-069 809-05	3 - 1	91-160 511-05	3 - 1
28-011 201-05	10 - 1	91-002 134-05	3 - 17	91-100 055-25	3 - 15	91-160 513-05	3 - 1
28-011 202-69	10 - 1	91-005 125-05	3 - 13	91-100 281-25	3 - 14	91-160 515-05	3 - 1
61-111 600-01	9 - 1	91-006 525-05	3 - 5	91-100 284-25	3 - 6, 3 - 15	91-160 520-05	3 - 17
61-111 600-35	9 - 1	91-006 526-05	3 - 5	91-118 098-25	3 - 14	91-160 522-05	3 - 17

No.	Seite Page Pages Página	No.	Seite Page Pages Página	No.	Seite Page Pages Página	No.	Seite Page Pages Página
91-160 524-05	3 - 17	91-229 180-90	6 - 8	91-267 825-25	11 - 1	91-269 072-05	3 - 8
91-160 530-05	3 - 17	91-262 196-05	3 - 18	91-267 826-25	11 - 1	91-269 073-01	3 - 10
91-160 579-05	3 - 17	91-262 385-75/8936	- 6	91-267 827-22	11 - 1	91-269 078-05	3 - 3
91-160 680-05	3 - 5	91-262 552-12	3 - 20	91-267 831-25	11 - 1	91-269 079-12	3 - 5
91-160 686-15	3 - 5	91-266 397-01	3 - 14	91-267 832-25	11 - 1	91-269 086-22	3 - 13
91-160 692-05	3 - 5	91-266 642-15	3 - 10, 3 - 20	91-267 873-15	3 - 5	91-269 087-12	3 - 13
91-160 745-05	3 - 10	91-266 757-05	3 - 13	91-267 876-05	3 - 18	91-269 088-01	3 - 8
91-160 750-15	3 - 11, 3 - 12	91-267 000-91	3 - 2	91-267 892-15	3 - 5	91-269 090-02	3 - 8
91-160 761-91	3 - 11	91-267 001-15	3 - 11, 3 - 12	91-267 907-15	3 - 10	91-269 098-01	3 - 19
91-160 781-05	3 - 19	91-267 004-15	3 - 11, 3 - 12	91-267 909-01	3 - 10	91-269 101-01	3 - 19
91-160 840-25	3 - 6	91-267 017-91	3 - 6	91-267 924-15	3 - 10	91-269 107-91	6 - 1
91-160 875-05	3 - 3	91-267 018-05	3 - 10	91-267 926-01	3 - 10	91-269 108-05	6 - 1
91-160 876-05	3 - 10	91-267 102-15	3 - 8	91-267 928-05	3 - 10	91-269 109-05	5 - 3
91-160 921-75/895	3 - 1	91-267 107-01	3 - 8	91-267 929-15	3 - 10	91-269 111-01	3 - 11, 3 - 12
91-160 923-05	3 - 6	91-267 137-05	3 - 6	91-267 930-05	3 - 10	91-269 131-15	3 - 1
91-160 924-25	3 - 6	91-267 206-25	11 - 1	91-267 931-15	3 - 10	91-269 142-01	3 - 19
91-161 334-25	3 - 6	91-267 208-25	11 - 1	91-267 966-12	3 - 11, 3 - 12	91-269 145-75/751	3 - 17
91-163 711-15	3 - 11, 3 - 12	91-267 209-25	11 - 1	91-267 975-11	3 - 10	91-269 146-05	5 - 3
91-166 452-21	3 - 13	91-267 210-25	11 - 1	91-267 990-05	3 - 10	91-269 146-92	5 - 3
91-168 039-05	3 - 2	91-267 211-25	11 - 1	91-269 003-91	3 - 7	91-269 168-01	3 - 10
91-168 385-05	3 - 1	91-267 218-20	11 - 1	91-269 012-91	3 - 2	91-269 171-05	3 - 10
91-168 932-15	6 - 1	91-267 219-20	11 - 1	91-269 013-05	3 - 2	91-269 172-91	3 - 10
91-169 556-05	3 - 10	91-267 223-20	11 - 1	91-269 016-75/893	3 - 1	91-269 175-25	3 - 13
91-174 438-25	3 - 13	91-267 251-05	3 - 17	91-269 017-01	3 - 2	91-269 179-91	3 - 10
91-174 439-25	3 - 13	91-267 264-25	3 - 1	91-269 027-11	3 - 7, 3 - 18, 6 - 4	91-269 181-01	3 - 8
91-174 440-25	3 - 13	91-267 579-15	3 - 3	91-269 029-91	3 - 18	91-269 184-05	3 - 8
91-174 442-15	3 - 6	91-267 580-15	3 - 3	91-269 031-05	3 - 18	91-269 189-91	5 - 1
91-174 879-05	3 - 13	91-267 692-11	3 - 3	91-269 032-02	3 - 18	91-269 195-15	3 - 11, 3 - 12
91-176 063-15	3 - 8	91-267 713-05	3 - 2	91-269 046-91	6 - 4	91-269 196-11	3 - 3
91-181 082-05	3 - 4	91-267 752-05	3 - 15	91-269 047-15	6 - 4	91-269 210-11	3 - 15
91-187 386-15	4 - 1	91-267 810-05	3 - 2	91-269 058-01	3 - 18	91-269 219-91	3 - 19
91-187 426-70/8934	- 1	91-267 811-05	3 - 2	91-269 061-92	3 - 7	91-269 223-15	3 - 19
91-229 070-70/8957	- 1	91-267 824-25	11 - 1	91-269 062-91	3 - 8	91-269 224-91	3 - 17

No.	Seite Page Pages Página	No.	Seite Page Pages Página	No.	Seite Page Pages Página	No.	Seite Page Pages Página
91-269 226-15	3 - 17	91-269 332-91	3 - 2	91-269 483-15	3 - 4	91-269 944-01	3 - 10
91-269 227-91	3 - 17	91-269 333-91	3 - 2	91-269 486-05	3 - 4	91-269 952-91	3 - 10
91-269 231-01	3 - 17	91-269 336-91	6 - 3	91-269 489-15	3 - 4	91-269 985-90	3 - 1
91-269 240-91	3 - 17	91-269 345-91	3 - 5	91-269 491-91	3 - 13	91-291 133-91	3 - 13
91-269 243-91	3 - 17	91-269 352-71/8953	- 1	91-269 492-21	3 - 13	91-291 458-91	6 - 7
91-269 245-91	3 - 17	91-269 353-71/8953	- 1	91-269 494-25	3 - 13	91-291 732-91	6 - 3
91-269 248-05	3 - 17	91-269 354-71/8953	- 1	91-269 495-01	3 - 13	91-291 862-91	6 - 2
91-269 252-72/6983	- 1	91-269 355-05	3 - 17	91-269 497-25	3 - 13	91-291 899-91	6 - 2, 6 - 7
91-269 253-91	3 - 17	91-269 368-91	3 - 3	91-269 498-92	3 - 13	91-292 006-91	6 - 2
91-269 255-05	3 - 3	91-269 391-91	3 - 2	91-269 505-91	3 - 9	91-292 080-91	6 - 1
91-269 256-05	3 - 3	91-269 397-92	3 - 2	91-269 506-91	3 - 9	91-292 084-91	6 - 2
91-269 261-91	3 - 3	91-269 399-91	3 - 12	91-269 507-91	3 - 9	91-292 085-91	6 - 2
91-269 262-91	5 - 3	91-269 403-05	3 - 20	91-269 508-05	3 - 9	91-292 086-91	6 - 1
91-269 266-05	3 - 15	91-269 405-71/8953	- 12	91-269 509-05	3 - 9	91-292 087-91	6 - 2
91-269 268-05	3 - 10	91-269 406-75/8953	- 12	91-269 510-92	3 - 9	91-292 149-91	11 - 2
91-269 269-05	3 - 10	91-269 407-11	3 - 11, 3 - 12	91-269 512-05	3 - 9	91-700 113-25	11 - 1
91-269 271-25	3 - 1	91-269 410-91	3 - 20	91-269 513-05	3 - 9	91-700 226-15	3 - 15
91-269 280-91	3 - 15	91-269 411-05	3 - 20	91-269 514-05	3 - 9	91-700 249-15	3 - 15
91-269 281-25	3 - 15	91-269 413-25	3 - 15	91-269 523-05	3 - 3	91-700 262-25	11 - 1
91-269 282-05	3 - 15	91-269 421-92	3 - 20	91-269 524-71/8953	- 11	91-700 335-25	3 - 1
91-269 283-91	3 - 15	91-269 422-75/8933	- 1	91-269 525-71/8953	- 1	91-700 388-15	3 - 13
91-269 284-05	3 - 15	91-269 425-01	3 - 20	91-269 526-25	3 - 15	91-700 689-15	3 - 17
91-269 285-05	3 - 15	91-269 434-91	3 - 15	91-269 543-05	3 - 4	91-700 999-15	3 - 5
91-269 287-01	3 - 15	91-269 435-25	3 - 15	91-269 547-91	5 - 2	95-665 735-91	10 - 1
91-269 286-15	3 - 15	91-269 442-05	8 - 1	91-269 556-26	3 - 1	95-215 000-05/5473	- 16
91-269 289-01	3 - 15	91-269 445-12	3 - 4	91-269 558-25	3 - 1	96-100 582-47	6 - 5
91-269 293-92	3 - 7	91-269 448-05	3 - 4	91-269 581-71/893	11 - 2	96-102 504-11	6 - 5
91-269 295-92	3 - 7	91-269 452-05	3 - 1	91-269 582-71/893	11 - 2	96-108 005-41	6 - 5
91-269 296-91	3 - 5	91-269 454-05	3 - 11, 3 - 12	91-269 629-91	3 - 17	96-108 031-38	6 - 5
91-269 302-15	3 - 20	91-269 467-15	3 - 5	91-269 912-75/8953	- 11	96-108 031-40	6 - 5
91-269 304-01	3 - 8	91-269 469-11	3 - 12	91-269 924-05	3 - 10	96-108 035-45	6 - 5
91-269 306-71/8933	- 1	91-269 471-11	3 - 12	91-269 926-05	3 - 10	96-700 572-15	3 - 17
91-269 325-25	3 - 6	91-269 482-75/8953	- 4	91-269 926-05	3 - 10	99-134 014-05	3 - 17

No.	Seite Page Pages Página	No.	Seite Page Pages Página	No.	Seite Page Pages Página	No.	Seite Page Pages Página
99-134 206-05	5 - 1, 5 - 2						
99-134 408-91	3 - 1						
99-134 452-91	5 - 1, 5 - 2						
99-134 653-91	3 - 10						
99-134 794-05	3 - 1						
99-134 850-91	3 - 4						
99-135 298-91	3 - 10						
99-135 496-95	5 - 1, 5 - 2						
99-135 549-91	5 - 1, 5 - 2						
99-135 617-95	5 - 2						
99-136 546-91	4 - 1						
99-136 778-91	3 - 14						
99-137 151-45	3 - 14						
99-137 196-05	6 - 6						
99-137 272-05	3 - 10						
99-137 275-91	3 - 10						
99-137 284-91	5 - 3						
99-137 354-91	5 - 1, 5 - 2						
99-137 377-91	3 - 4						

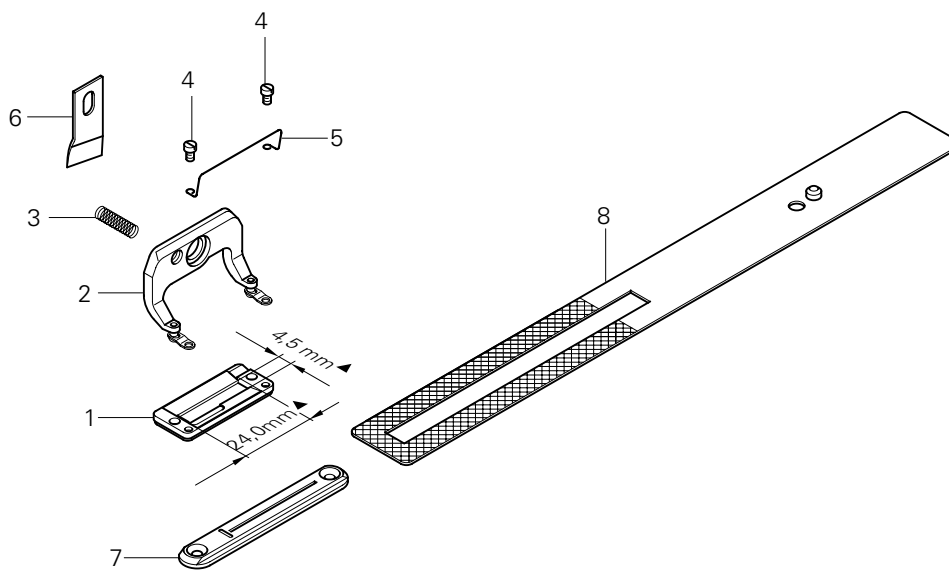
3119

UNTERKLASSEN-AUSSTATTUNG

SUBCLASS PARTS

COMPOSITION DES SOUS-CLASSES

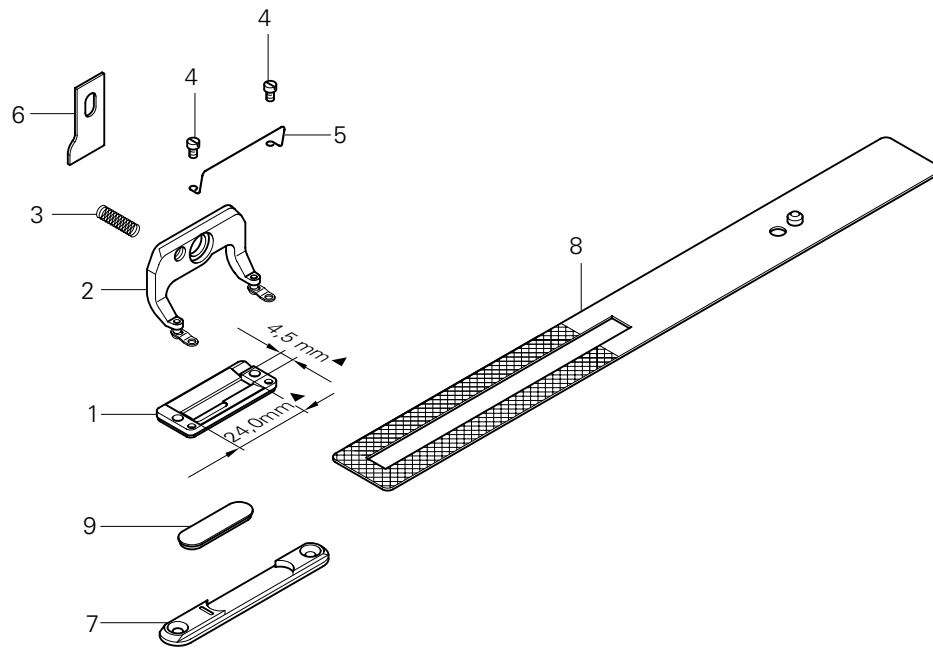
COMPOSICIÓN DE LAS SUBCLASES



Pos.-Nr. Item No. N° pos.	Teil-Nr. Part No. N° de piezas N° de pieza
1 - 8	91-202 436-93/001
1 - 5	91-267 039-91
1	91-267 007-91
2 - 3	91-267 002-91
3	91-267 004-15

Pos.-Nr. Item No. N° pos.	Teil-Nr. Part No. N° de piezas N° de pieza
4	91-163 711-15
5	91-267 036-05
6	91-020 241-04/004*)
7	91-267 742-04/002
8	91-269 536-23/001





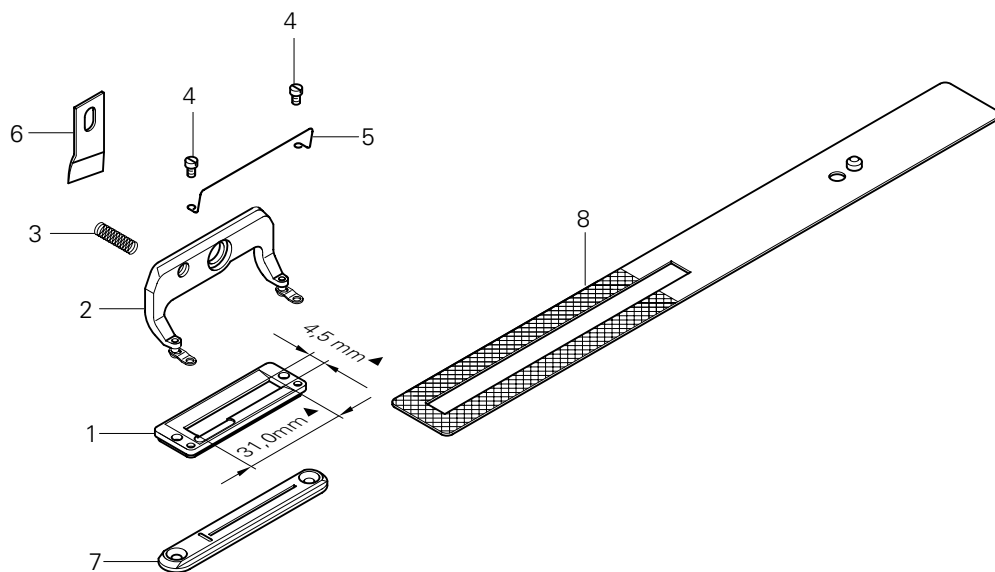
Pos.-Nr. Item No. N° pos. N° de pos.	Teile-Nr. Part No. N° de pièces N° de pieza
1 - 8	91-202 435-93/001
1 - 5	91-267 039-91
1	91-267 007-91
2 - 3	91-267 002-91
3	91-267 004-15
4	91-163 711-15

Pos.-Nr. Item No. N° pos. N° de pos.	Teile-Nr. Part No. N° de pièces N° de pieza
5	91-267 036-05
6	91-120 748-04/001*)
7	91-267 743-04/002
8	91-269 536-23/001
9	91-267 062-05

☐ siehe Kapitel 2 Erläuterung der Schlüsselzeichen
 see chapter 2 Explanation of key markings
 voir le chap. 2 Explication des symboles
 véase el Cap. 2 Explicaciones de los signos clave

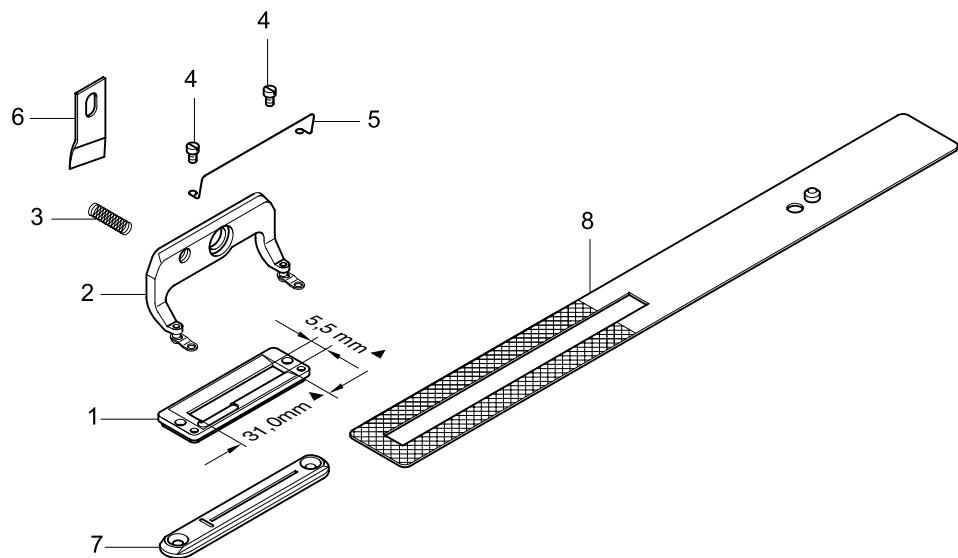
*) weitere Messer siehe Seite 8 - 2
 for more knives see Page 8 - 2
 autres couteaux, voir en page 8 - 2
 otras cuchillas, véase página 8 - 2

▲ Nähfeldgröße
 Size of sewing area
 dimensions du champ de couture
 tamaño del campo de costura



Pos.-Nr. Item No. N° pos. N° de pos.	Teile-Nr. Part No. N° de piezas N° de pieza
1 - 8	91-202 437-93/001
1 - 5	91-267 411-91
1	91-267 424-91
2 - 3	91-267 422-91
3	91-267 004-15

Pos.-Nr. Item No. N° pos. N° de pos.	Teile-Nr. Part No. N° de piezas N° de pieza
4	91-163 711-15
5	91-267 423-05
6	91-020 241-04/005*)
7	91-267 742-04/002
8	91-269 536-23/001



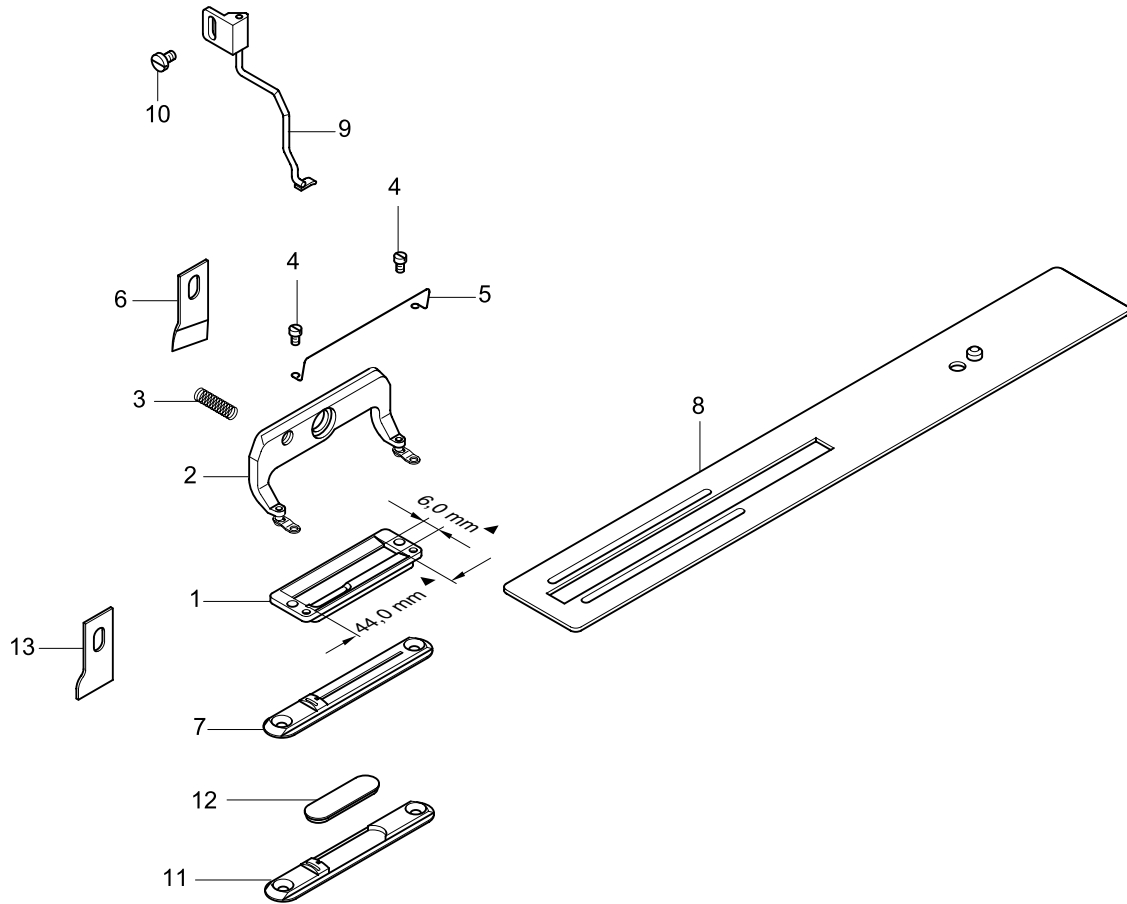
Pos.-Nr. Item No. N° pos. N° de pos.	Teile-Nr. Part No. N° de piezas N° de pieza
1 - 8	91-202 440-93/001
1 - 5	91-269 322-91
1	91-269 323-91
2 - 3	91-267 422-91
3	91-267 004-15

Pos.-Nr. Item No. N° pos. N° de pos.	Teile-Nr. Part No. N° de piezas N° de pieza
4	91-163 711-15
5	91-267 423-05
6	91-020 241-04/005*)
7	91-267 742-04/003
8	91-269 536-23/002

☐ siehe Kapitel 2 Erläuterung der Schlüsselzeichen
 see chapter 2 Explanation of key markings
 voir le chap. 2 Explication des symboles
 véase el Cap. 2 Explicaciones de los signos clave

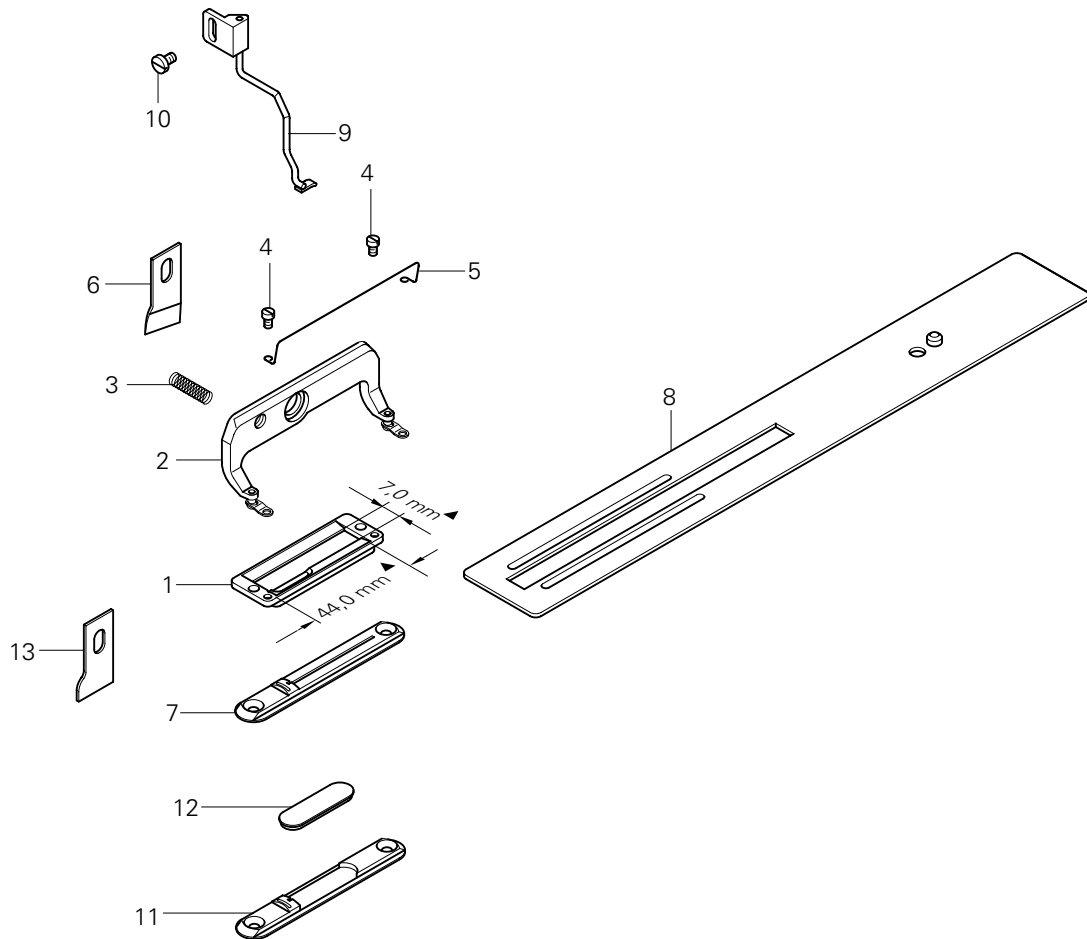
*) weitere Messer siehe Seite 8 - 1
 for more knives see Page 8 - 1
 autres couteaux, voir en page 8 - 1
 otras cuchillas, véase página 8 - 1

▲ Nähfeldgröße
 Size of sewing area
 dimensions du champ de couture
 tamaño del campo de costura



Pos.-Nr. Item No. N° pos. N° de pos.	Teile-Nr. Part No. N° de piezas N° de pieza
1 - 13	91-202 442-93/001
1 - 5	91-269 475-91
1	91-269 476-91
2 - 3	91-267 422-91
3	91-267 004-15
4	91-163 711-15
5	91-267 423-05
6	91-020 241-04/006*) [22][60]

Pos.-Nr. Item No. N° pos. N° de pos.	Teile-Nr. Part No. N° de piezas N° de pieza
7	91-269 477-04/001 [22][60]
8	91-269 540-23/001
9	91-269 328-21
10	11-173 090-15
11	91-269 479-04/001 [60]
12	91-267 062-05 [60]
13	91-120 748-04/002*) [60]



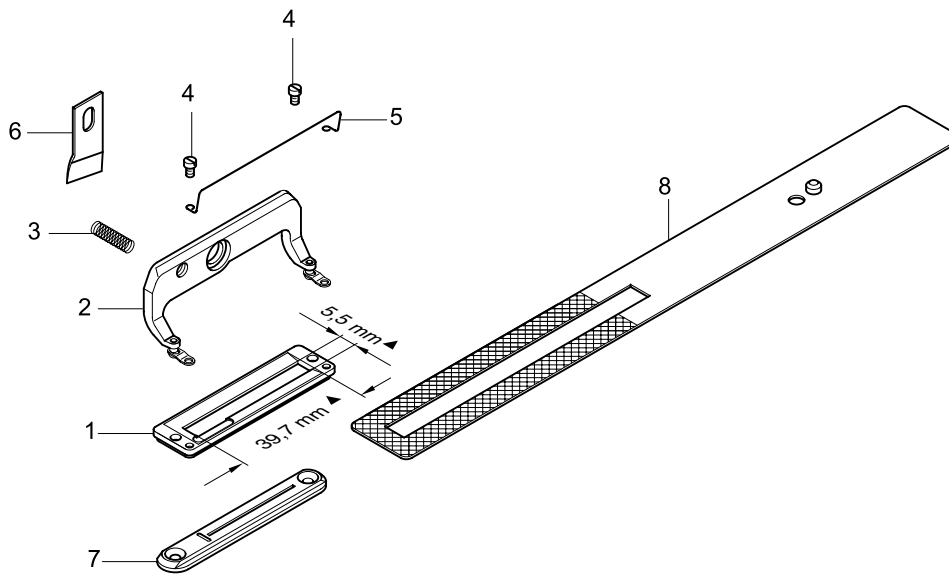
Pos.-Nr. Item No. N° pos. N° de pos.	Teile-Nr. Part No. N° de piezas N° de pieza
1 - 13	91-202 441-93/001
1 - 5	91-269 346-91
1	91-269 347-91
2 - 3	91-267 422-91
3	91-267 004-15
4	91-163 711-15
5	91-267 423-05
6	91-020 241-04/006*) [22][60]

Pos.-Nr. Item No. N° pos. N° de pos.	Teile-Nr. Part No. N° de piezas N° de pieza
7	91-269 473-04/001 [22][60]
8	91-269 538-23/001 [22][60]
9	91-269 328-21
10	11-173 090-15
11	91-269 474-04/001 [60]
12	91-267 062-05 [60]
13	91-120 748-04/002*) [60]

☐ siehe Kapitel 2 Erläuterung der Schlüsselzeichen
 see chapter 2 Explanation of key markings
 voir le chap. 2 Explication des symboles
 véase el Cap. 2 Explicaciones de los signos clave

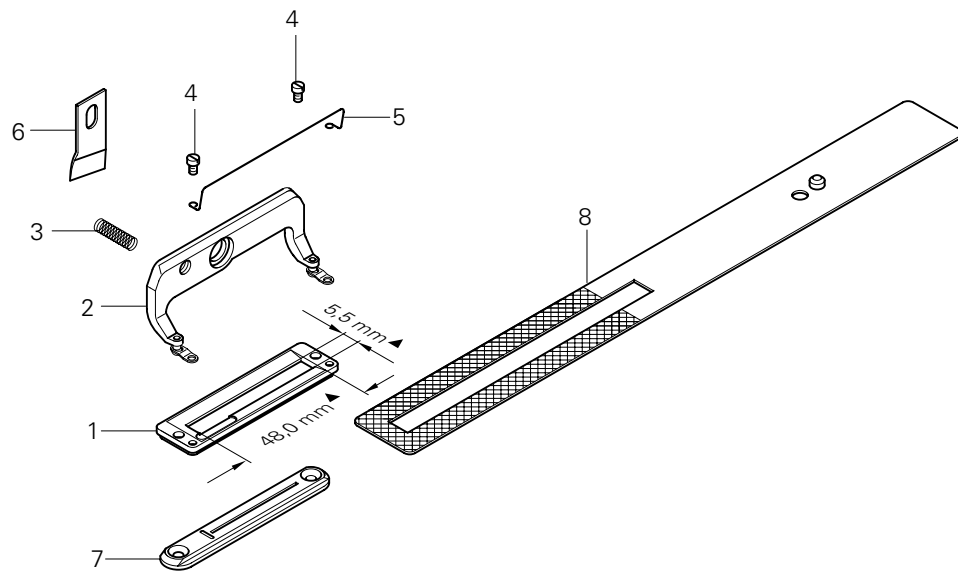
*) weitere Messer siehe Seite 8 - 1 und 8 - 2
 for more knives see Page 8 - 1 and 8 - 2
 autres couteaux, voir en page 8 - 1 et 8 - 2
 otras cuchillas, véase página 8 - 1 y 8 - 2

▲ Nähfeldgröße
 Size of sewing area
 dimensions du champ de couture
 tamaño del campo de costura



Pos.-Nr. Item No. N° pos. N° de pos.	Teile-Nr. Part No. N° de pieces N° de pieza
1 - 8	91-202 438-93/001
1 - 5	91-267 296-91
1	91-267 012-91
2 - 3	91-267 010-91
3	91-267 004-15

Pos.-Nr. Item No. N° pos. N° de pos.	Teile-Nr. Part No. N° de pieces N° de pieza
4	91-163 711-15
5	91-267 037-05
6	91-020 241-04/010*)
7	91-267 742-04/003
8	91-269 536-23/002



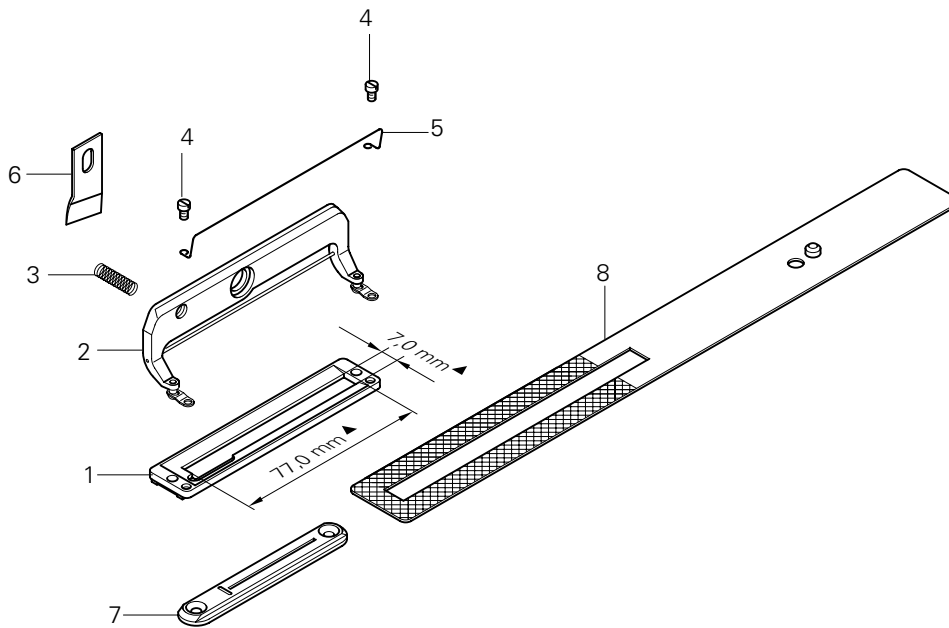
Pos.-Nr. Item No. N° pos. N° de pos.	Teile-Nr. Part No. N° de piezas N° de pieza
1 - 8	91-202 439-93/001
1 - 5	91-267 450-91
1	91-267 446-91
2 - 3	91-267 451-91
3	91-267 004-15

Pos.-Nr. Item No. N° pos. N° de pos.	Teile-Nr. Part No. N° de piezas N° de pieza
4	91-163 711-15
5	91-267 449-05
6	91-020 241-04/012*)
7	91-267 742-04/003
8	91-269 536-23/002

☐ siehe Kapitel 2 Erläuterung der Schlüsselzeichen
 see chapter 2 Explanation of key markings
 voir le chap. 2 Explication des symboles
 véase el Cap. 2 Explicaciones de los signos clave

*) weitere Messer siehe Seite 8 - 1
 for more knives see Page 8 - 1
 autres couteaux, voir en page 8 - 1
 otras cuchillas, véase página 8 - 1

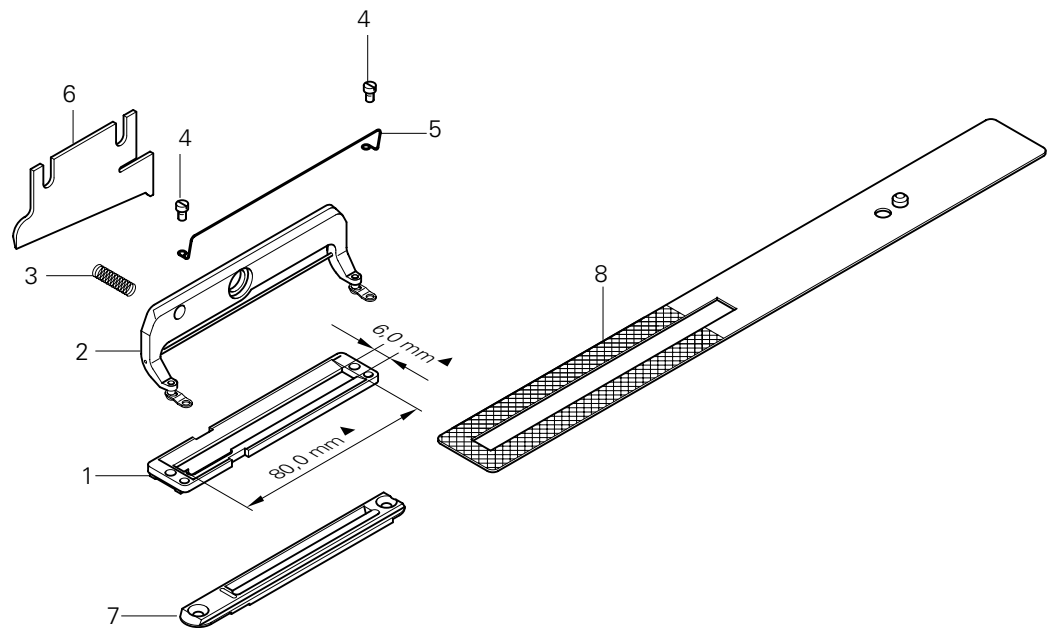
▲ Nähfeldgröße
 Size of sewing area
 dimensions du champ de couture
 tamaño del campo de costura



Pos.-Nr. Item No. N° pos. N° de pos.	Teile-Nr. Part No. N° de piezas N° de pieza
1 - 8	91-202 433-93/001
1 - 5	91-269 527-91
1	91-269 528-91
2 - 3	91-269 415-91
3	91-267 004-15

Pos.-Nr. Item No. N° pos. N° de pos.	Teile-Nr. Part No. N° de piezas N° de pieza
4	91-163 711-15
5	91-269 420-05
6	91-020 241-04/016*)
7	91-267 742-04/003
8	91-269 536-23/003

-10/01



Pos.-Nr. Item No. N° pos. N° de pos.	Teile-Nr. Part No. N° de piezas N° de pieza
1 - 8	91-202 434-93/001
1 - 5	91-269 414-91
1	91-269 417-91
2 - 3	91-269 415-91
3	91-267 004-15

Pos.-Nr. Item No. N° pos. N° de pos.	Teile-Nr. Part No. N° de piezas N° de pieza
4	91-163 711-15
5	91-269 420-05
6	91-269 442-05
7	91-269 443-03/001
8	91-269 536-23/003

□ siehe Kapitel 2 Erläuterung der Schlüsselzeichen
 see chapter 2 Explanation of key markings
 voir le chap. 2 Explication des symboles
 véase el Cap. 2 Explicaciones de los signos clave

▲ Nähfeldgröße
 Size of sewing area
 dimensions du champ de couture
 tamaño del campo de costura



Europäische Union
Wachstum durch Innovation – EFRE



PFAFF Industriesysteme und Maschinen AG

Hans-Geiger-Str. 12 - IG Nord
D-67661 Kaiserslautern

Telefon: +49-631 200-0
Telefax: +49-631 17202
E-mail: info@pfaff-industrial.com

Hotlines:

Technischer Service: +49-175/2243-101
Nähtechnik/Fachberatung: +49-175/2243-102
Ersatzteile-Hotline: +49-175/2243-103