

WT200 Special Parts 専用部品

Variable Top Feed Small Cylinder Bed Interlock Stitch Machines
差動上下送り小径シリンダーベッド型偏平縫いミシン

Parts Catalog



PEGASUS®

パーツカタログの見方

- このパーツカタログは、2003年11月製造中のWT200シリーズのミシンを次の要領で編集しています。
- 2～31頁には部品を機構別に収録し、左頁が部品の分解図、右頁がパーツリストになっています。また、部品分解図に付されている番号は、パーツリストのREF.NO.（参照番号）を示しています。
- パーツリストの部品番号の表記がXXXXXXの部品は、特定の形式（サブクラス）にのみ使用されているゲージパーツ部品で、形式によって変わります。形式ごとの部品番号はゲージパーツ表（32～34頁）に一括して記載しています。
- 巻末には部品番号インデックスを記載し、部品番号だけで、その図解・名称などが容易に引き出せます。
- 部品を御注文いただく時は、部品番号を明示してください。なお、このパーツカタログの記載事項は改良により、予告なく変更されることがありますので、あらかじめご了承ください。

INTRODUCTION

- This parts catalog covers the WT200 series machine manufactured in November, 2003.
- The components of WT200 series are arranged according to the mechanism on pages 2-31. The illustrations are on left pages and the part numbers on right pages. The illustrated part and its part number are assigned the same reference number.
- "XXXXXX" indicates gauge part numbers which vary depending on subclasses. Please refer to the gauge part list (pages 32-34).
- The index of part numbers are listed at the back of this book for quick reference.
- To place an order for any part, please specify the part number. Note that the contents of this book are subject to change for improvement without prior notice.

掲載機種 (Models inserted)

WT264 Series

WT264-01CB

WT264-01CC

WT264-01EB

WT264-01NC

WT264-03FB

WT264-03FC

WT264-03GB

WT264-03GC

WT264-08AB

WT264-08AC

WT264 Series

WT264-08BB

WT264-08BC

WT264-08MC

WT264-08NC

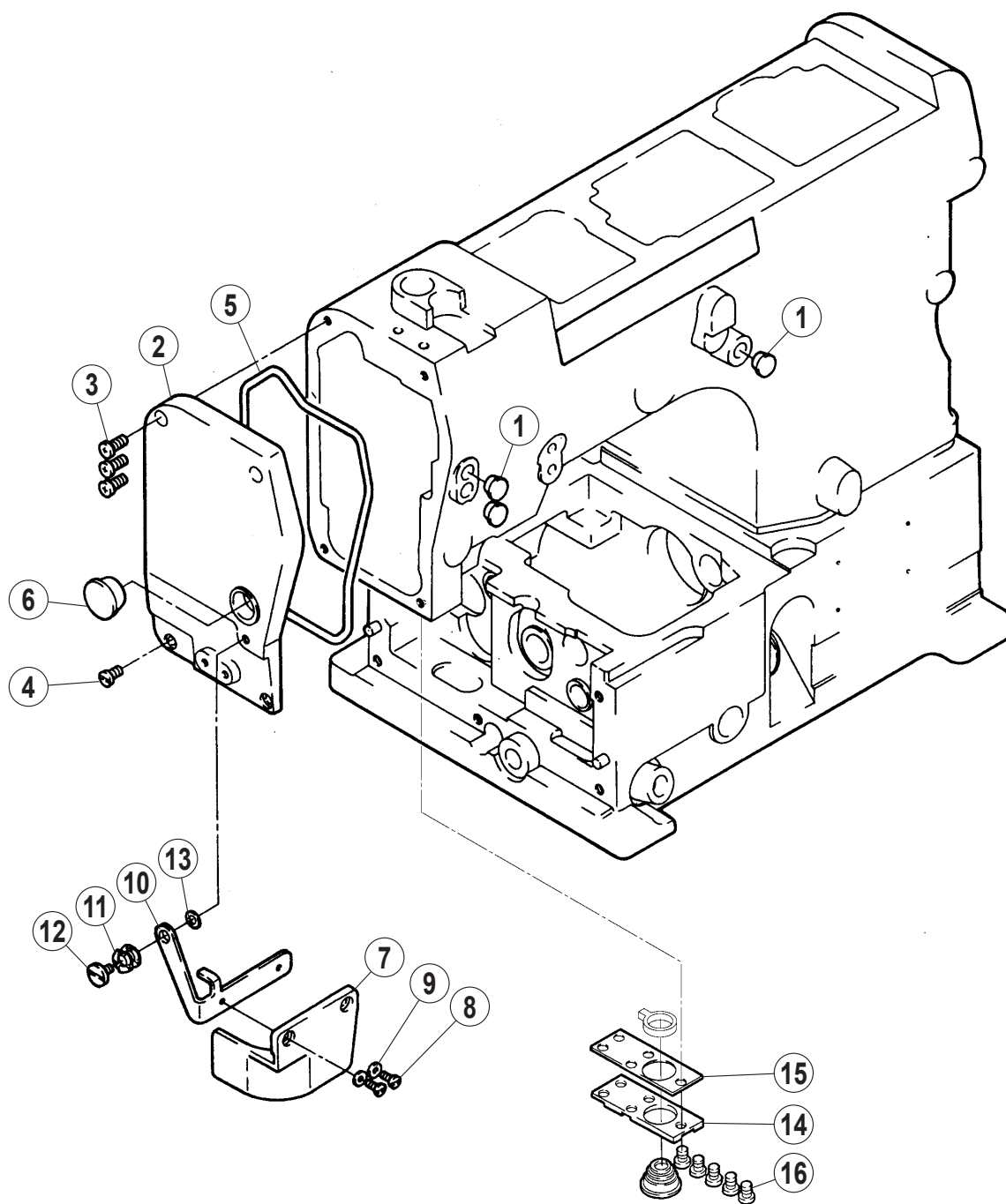
WT264-35NB

目次

	頁
アーム・ベッド機構	2 ~ 3
上軸・針棒・針糸繰り機構	4 ~ 5
押工機構	6 ~ 7
飾り振り機構	8 ~ 9
給油機構	10 ~ 11
上送り機構 (1)	12 ~ 13
上送り機構 (2)	14 ~ 15
上送り機構 (3)	16 ~ 17
専用部品 (1) WT264-01E,03F,03G	18 ~ 19
専用部品 (2) WT264-08A,08B,08M,08N	20 ~ 21
専用部品 (3) WT264-01N,08M,08N,35N	22 ~ 23
専用部品 (4) WT264-35N	24 ~ 25
専用部品 (5) WT264-35N	26 ~ 27
専用部品 (6) WT264-35N	28 ~ 29
専用部品 (7) WT264-35N	30 ~ 31
ゲージパーツ表	32 ~ 34
インデックス	35

TABLE OF CONTENTS

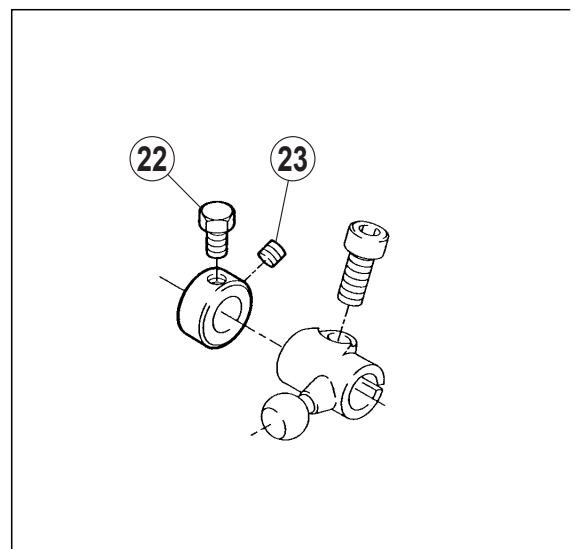
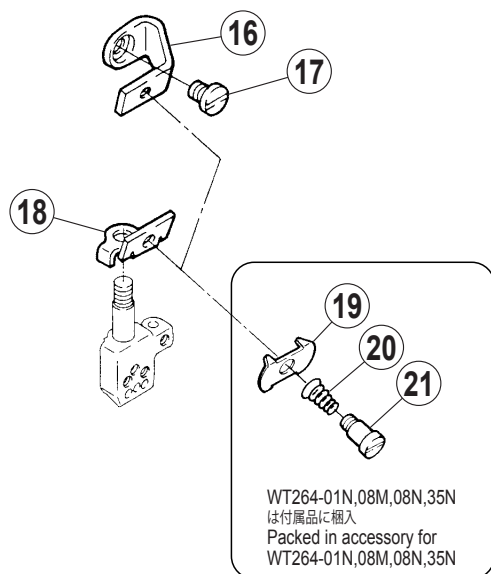
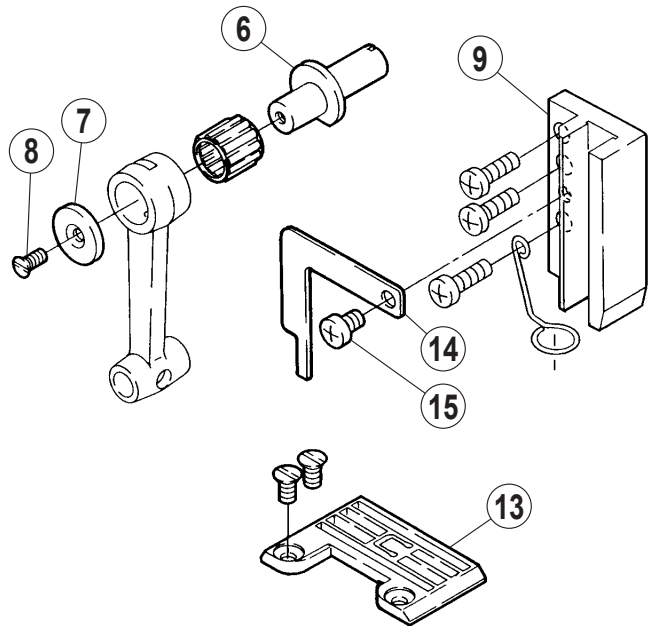
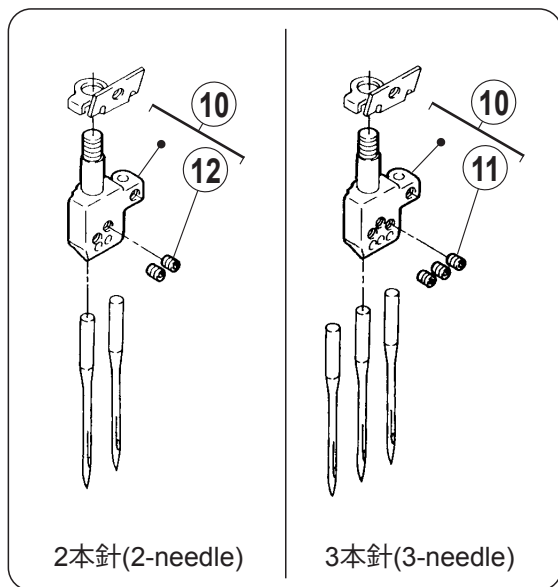
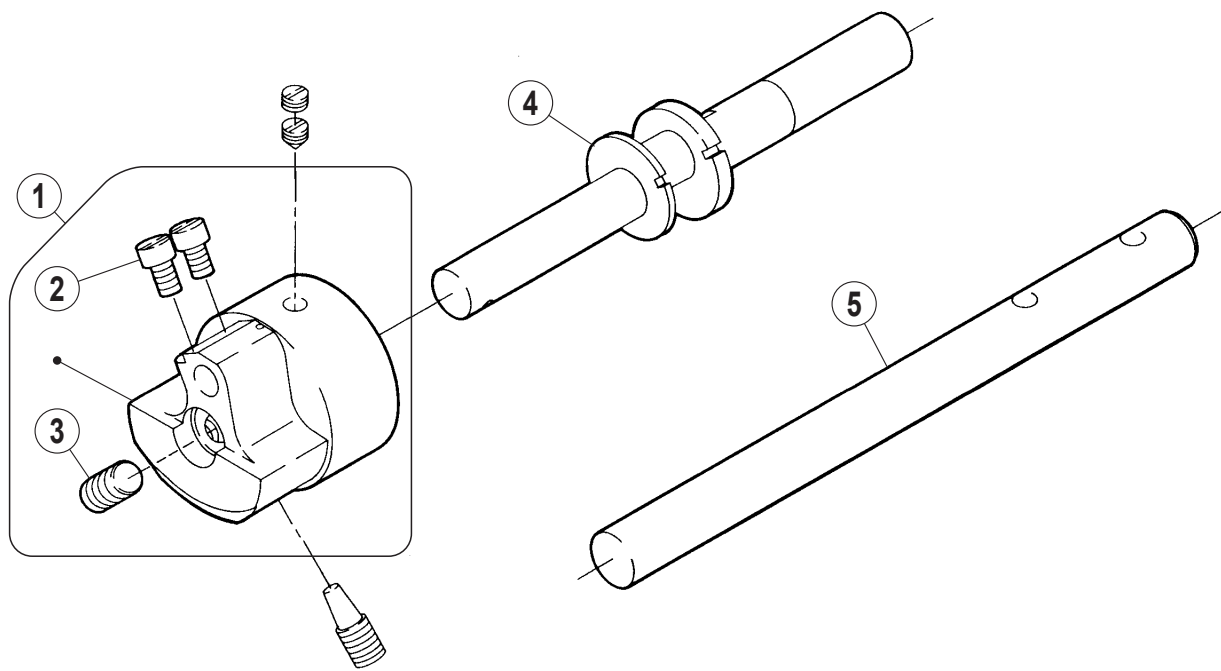
	page
MACHINE BED FRAME	2 ~ 3
ARM SHAFT & NEEDLE BAR & NEEDLE THREAD HANDLING MECHANISM	4 ~ 5
PRESSER FOOT MECHANISM	6 ~ 7
SPREADER MECHANISM	8 ~ 9
LUBURICATION MECHANISM	10 ~ 11
TOP FEED MECHANISM(1)	12 ~ 13
TOP FEED MECHANISM(2)	14 ~ 15
TOP FEED MECHANISM(3)	16 ~ 17
SPECIFIC PARTS(1) WT264-01E,03F,03G	18 ~ 19
SPECIFIC PARTS(2) WT264-08A,08B,08M,08N	20 ~ 21
SEPCIFIC PARTS(3) WT264-01N,08M,08N,35N	22 ~ 23
SPECIFIC PARTS(4) WR264-35N	24 ~ 25
SPECIFIC PARTS(5) WT264-35N	26 ~ 27
SPECIFIC PARTS(6) WT264-35N	28 ~ 29
SPECIFIC PARTS(7) WT264-35N	30 ~ 31
GAUGE PARTS LIST	32 ~ 34
INDEX	35



アーム・ベッド機構

MACHINE BED FRAME

REF.NO.	PART NO.	部品名称	DESCRIPTION	QT.
1	2402270	栓	PLUG	3
2	250351ATD0	アームカバー (左)	ARM COVER (LEFT)	1
3	007020A0	十字穴ナベ小ネジ /M4X10	SCREW	3
4	0070820	ナベ小ネジ /M4X8	SCREW	1
5	2503520	Oリング	O RING	1
6	2403100	栓	PLUG	1
7	2503540	アイガード	EYE GUARD	1
8	0070620	平小ネジ /M3X6	SCREW	2
9	2028750	座金	WASHER	2
10	2503530	ブラケット	BRACKET	1
11	2103070	波板座金	WASHER	2
12	0070660	段ネジ /M4	SCREW	1
13	3034480	座金	WASHER	1
14	2503480	底蓋	UNDER COVER	1
15	2503490	ガスケット	GASKET	1
16	0045270	六角穴ボルト /M4X8	BOLT	5



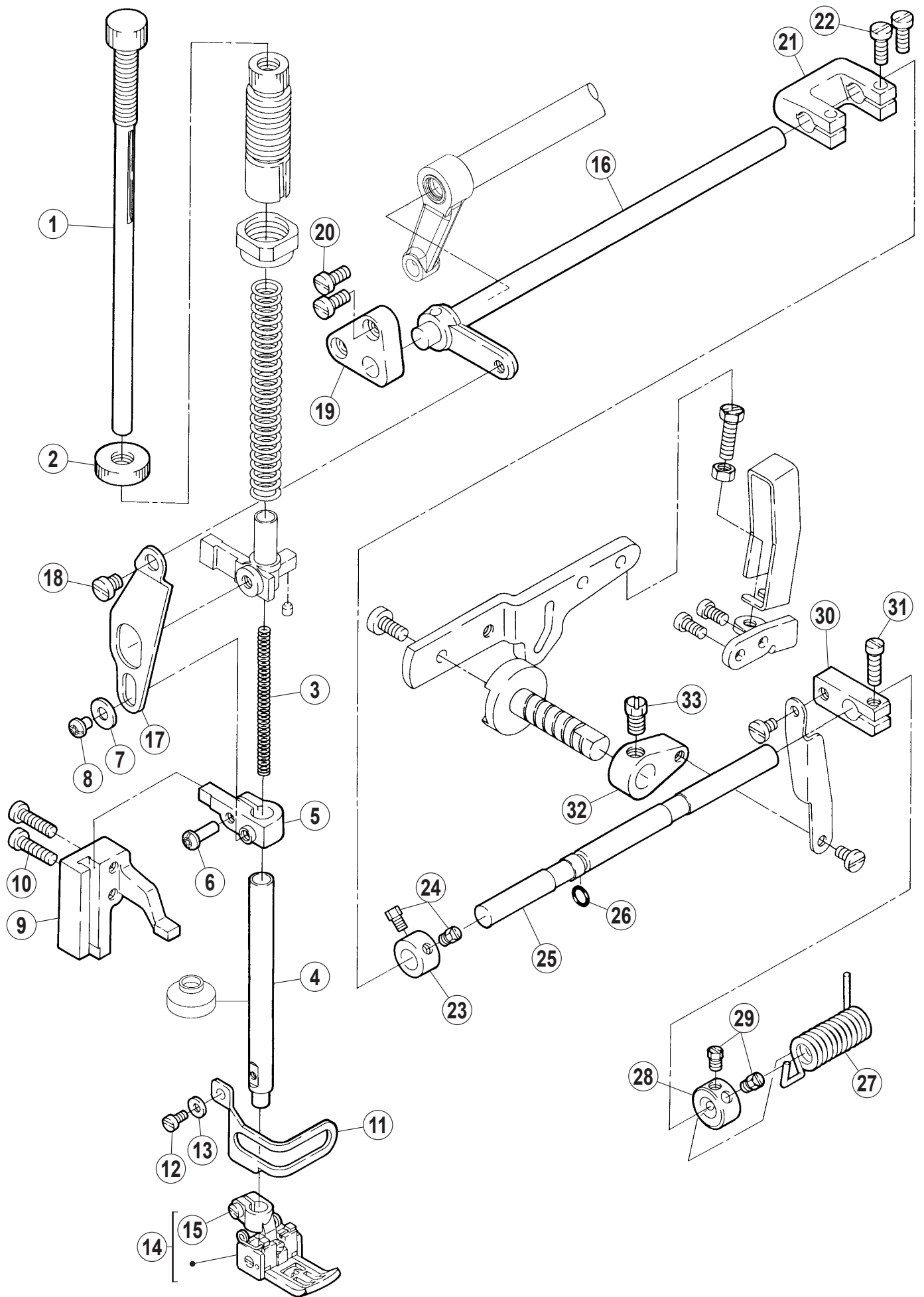
上軸・針棒・針糸繰り機構

ARM SHAFT & NEEDLE BAR & NEEDLE THREAD HANDLING

REF.NO.	PART NO.	部品名称	DESCRIPTION	QT.
1	251034-910	モーション (組)	MOTION ASSY.	1
2	0070280	平小ネジ /M5X10	SCREW	2
3	0045920	六角穴止ネジ /M6X12	SCREW	1
4	2505670	クランク軸	CRANKSHAFT	1
5	2505690	軸	SHAFT	1
6	2510370	エキセンピン	ECCENTRIC PIN	1
7	2050970	座金	WASHER	1
8	0070410	皿小ネジ /M3X6	SCREW	1
9	251017A1	案内	GUIDE	1
10	XXXXXX	針留	NEEDLE HOLDER	1
11	0045540	六角穴止ネジ /M3X3	SCREW	3
12	0045540	六角穴止ネジ /M3X3	SCREW	2
13	XXXXXX	針板	NEEDLE PLATE	1
14	2551430	ブラケット	BRACKET	1
15	007018A0	十字穴ナベ小ネジ /M4X6	SCREW	1
16	2535940	糸調子台	THREAD TENSION BRACKET	1
17	0071430	ナベ小ネジ /M4X5.5	SCREW	1
18	253584B0	調子台	THREAD GUIDE	1
19	2535930	小調子皿	TENSION DISC	1
20	2535170	調子バネ	SPRING	1
21	0W09070-20	段付ネジ /W5	SCREW	1
22	0021930	六角ネジ /C5X8.5	SCREW	1
23	0014570	止ネジ /C5X4	SCREW	1

● xxxxxx はゲージパーツです。
部品番号は 32 ~ 34 頁のゲージパーツ表を
参照してください。

● "xxxxxx" represents the gauge part.
Please refer to the gauge part list (page32-34).



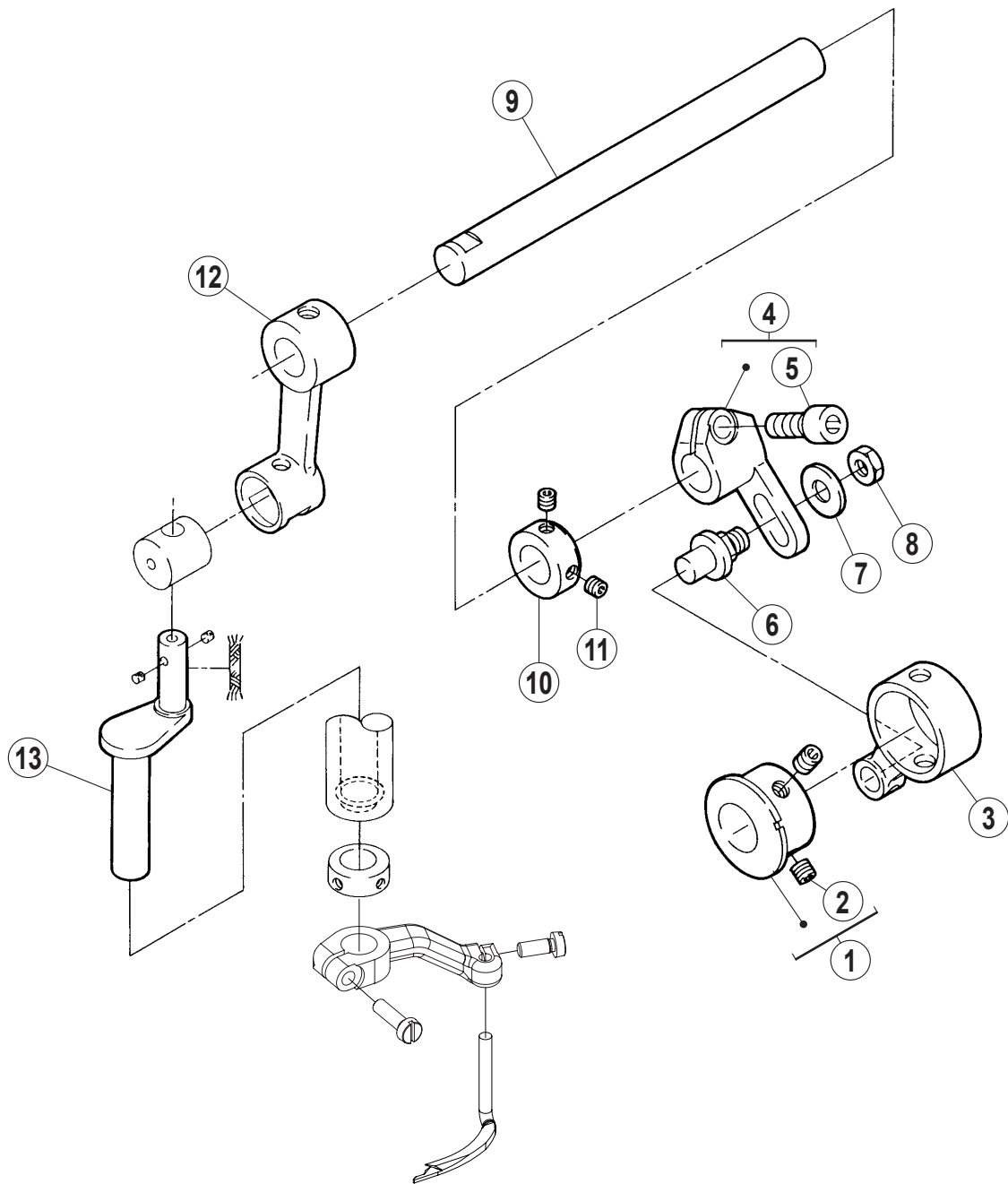
押工機構

PRESSER FOOT MECHANISM

REF.NO.	PART NO.	部品名称	DESCRIPTION	QT.
1	2530390	調節棒	ADJUSTING BAR	1
2	2530510	調節ナット	NUT	1
3	2405120	圧縮バネ	SPRING	1
4	2530400	押工棒	PRESSER BAR	1
5	2530410	押工棒抱キ	PRESSER BAR CLAMP	1
6	007021A0	十字穴ナベ小ネジ /M4X12	SCREW	1
7	2041150	座金	WASHER	1
8	007017A0	十字穴ナベ小ネジ /M4X5	SCREW	1
9	253043-910	案内 (組)	GUIDE ASSY.	1
10	0070230	平小ネジ /M4X16	SCREW	2
11	2530590	フィンガーガード	FINGER FUARD	1
12	0070100	平小ネジ /M3X10	SCREW	1
13	2404740	座金	WASHER	1
14	XXXXXX	押工 (組)	PRESSER FOOT ASSY.	1
15	001170-30	平小ネジ /C4X9	SCREW	1
16	253048-910	レバー軸	LEVER SHAFT	1
17	2530440	リンク	LINK	1
18	0053860	段付ネジ /C7	SCREW	1
19	2530380	ブラケット	BRACKET	1
20	0070200	平小ネジ /M4X10	SCREW	2
21	2530450	継手	CONNECTOR	1
22	0070210	平小ネジ /M4X12	SCREW	2
23	2062250	カラー	COLLAR	1
24	0050840	六角ボルト /C5X5.5	SCREW	2
25	2530460	軸	SHAFT	1
26	2401650	Oリング	O RING	1
27	2530470	線細工バネ	SPRING	1
28	2061560	カラー	COLLAR	1
29	0050840	六角ボルト /C5X5.5	SCREW	2
30	2078680	クランク (上)	CRANK	1
31	0051870	平ネジ /C5X14	SCREW	1
32	2530500	クランク (下)	CRANK	1
33	002022-40	六角ボルト /C10X8	SCREW	1

● xxxxxx はゲージパーツです。
部品番号は 32 ~ 34 頁のゲージパーツ表を
参照してください。

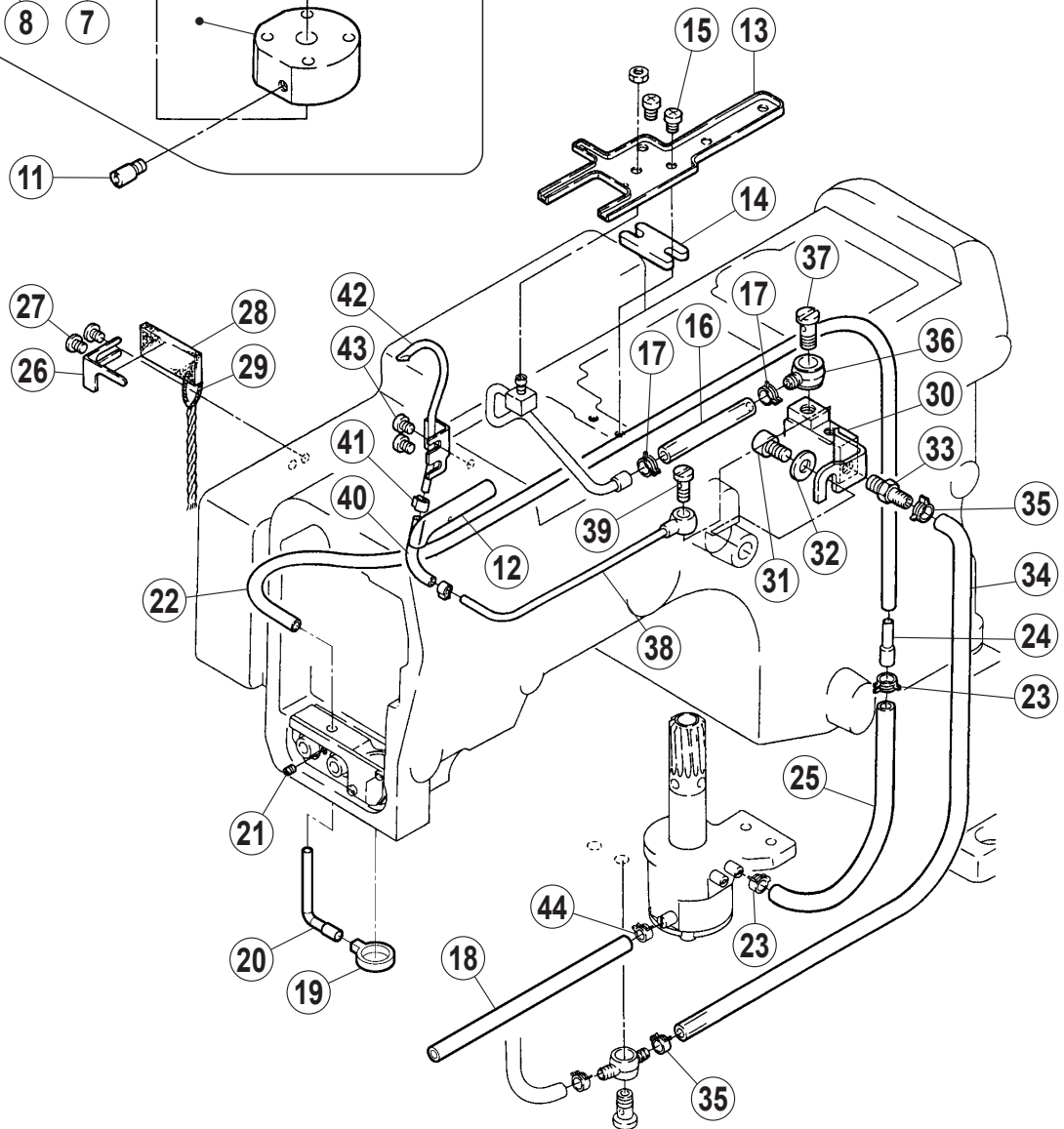
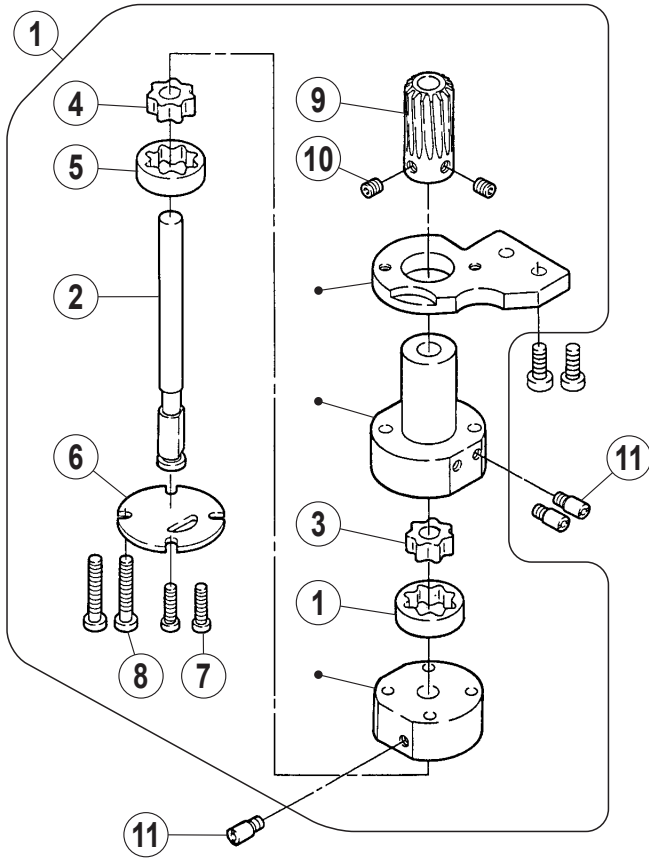
● "xxxxxx" represents the gauge part.
Please refer to the gauge part list (page32-34).



飾り振り機構

SPREADER MECHANISM

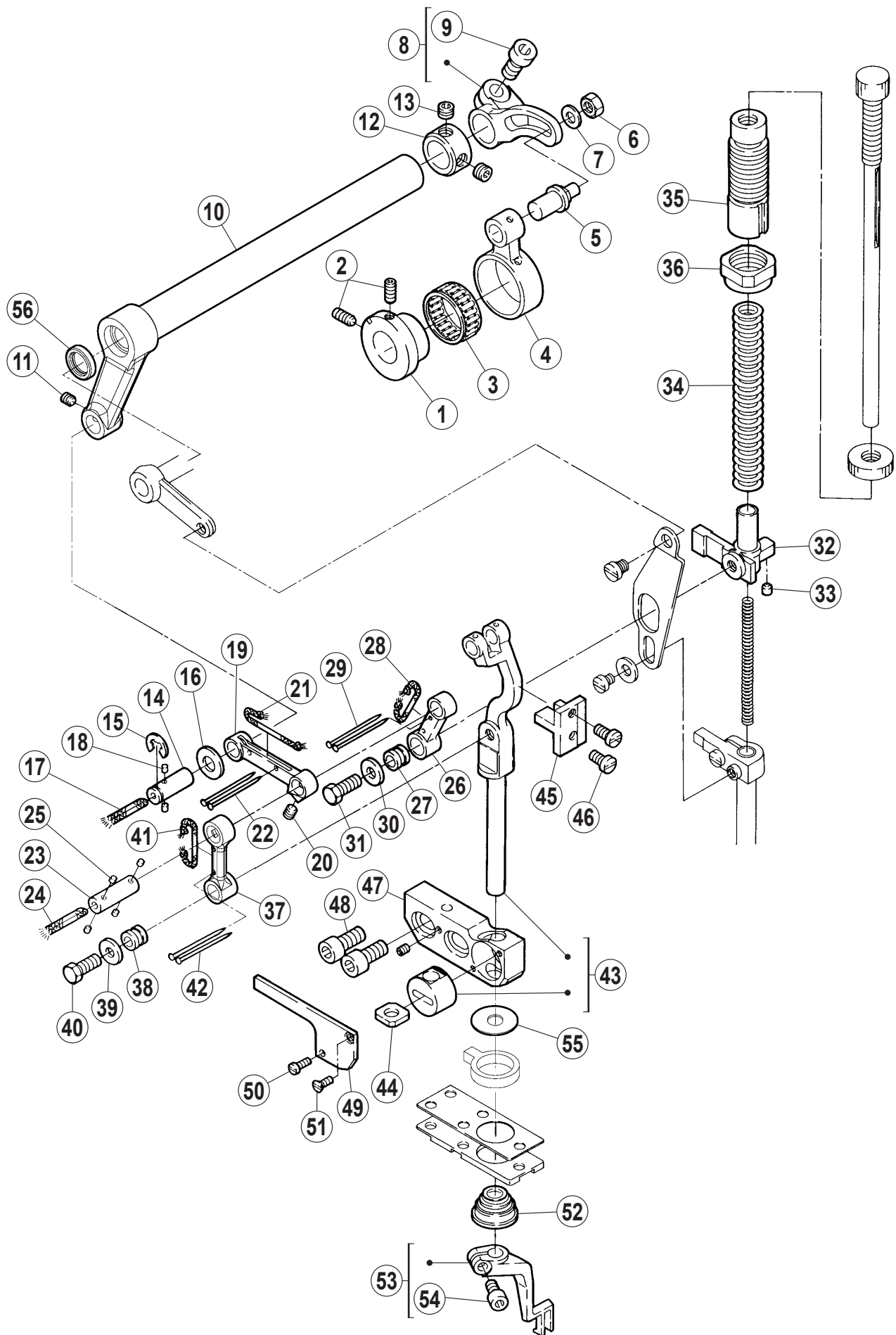
REF.NO.	PART NO.	部品名称	DESCRIPTION	QT.
1	254525-920	エキセン	ECCENTRIC	1
2	0045140	六角穴止ネジ /M5X5	SCREW	2
3	2545270	ロッド	CONNECTION	1
4	254528-920	クランク	CRANK	1
5	0045340	六角穴ボルト /M6X14	BOLT	1
6	2061730	段付ピン	PIN	1
7	2045200	座金	WASHER	1
8	0030180	六角ナット /C9	NUT	1
9	2545230	軸	SHAFT	1
10	2403080	カラー	COLLAR	1
11	0045430	六角穴止ネジ /M4X4	SCREW	2
12	254506C0	飾り振りクランク	CRANK	1
13	254518A0	クランク軸	CRANKSHAFT	1



給油機構

LUBURICATION MECHANISM

REF.NO.	PART NO.	部品名称	DESCRIPTION	QT.
1	255091D910	ポンプ (組)	OIL PUMP ASSY.	1
2	2550240	軸	SHAFT	1
3	2550250	ローター	ROTOR	1
4	2550260	ローター	ROTOR	1
5	2550270	ローター	ROTOR	2
6	2550280	カバー	COVER	1
7	0070260	平小ネジ /M4X25	SCREW	2
8	0071050	平小ネジ /M4X40	SCREW	2
9	2550190	ウオームホイール	WORM WHEEL	1
10	0045140	六角穴止ネジ /M5X5	SCREW	2
11	2550930	継手ネジ	JOINT SCREW	3
12	255003A0	給油パイプ	PIPE	1
13	2551120	油受ケ	OIL RELEASE PLUG	1
14	2135080	スペーサ	SPACER	1
15	007019A0	十字穴ナベ小ネジ /M4X8	SCREW	2
16	2403340	チューブ	TUBE	1
17	2021990	クランプ	CLAMP	2
18	2057630	チューブ	TUBE	1
19	2551191	フェルト	FELT	1
20	2551381	パイプ	PIPE	1
21	0045350	六角穴止ネジ /M3X4	SCREW	1
22	2405690	チューブ	TUBE	1
23	2021990	クランプ	CLAMP	2
24	2550380	継手	JOINT	1
25	2068400	チューブ	TUBE	1
26	2551240	ラッチ	LATCH	1
27	0071430	ナベ小ネジ /M4X5.5	SCREW	2
28	2551250	フェルト	FELT	1
29	2121860	給油紐	OIL WICK	1
30	255129-910	油配分器	OIL DISTRIBUTOR	1
31	0045180	六角穴ボルト /M6X10	BOLT	1
32	3033350	座金	WASHER	1
33	2041960	継手	JOINT	1
34	2405320	チューブ	TUBE	1
35	2021990	クランプ	CLAMP	2
36	2001360	継手	JOINT	1
37	2001520	継手ネジ	JOINT SCREW	1
38	255135-910	パイプ	PIPE	1
39	2550370	継手ネジ	JOINT SCREW	1
40	2401440	チューブ	TUBE	1
41	2551370	クランプ	CLAMP	2
42	255132-910	噴油管	OIL DISTRIBUTOR	1
43	007017A0	十字穴ナベ小ネジ /M4X5	SCREW	2
44	2021990	クランプ	CLAMP	1



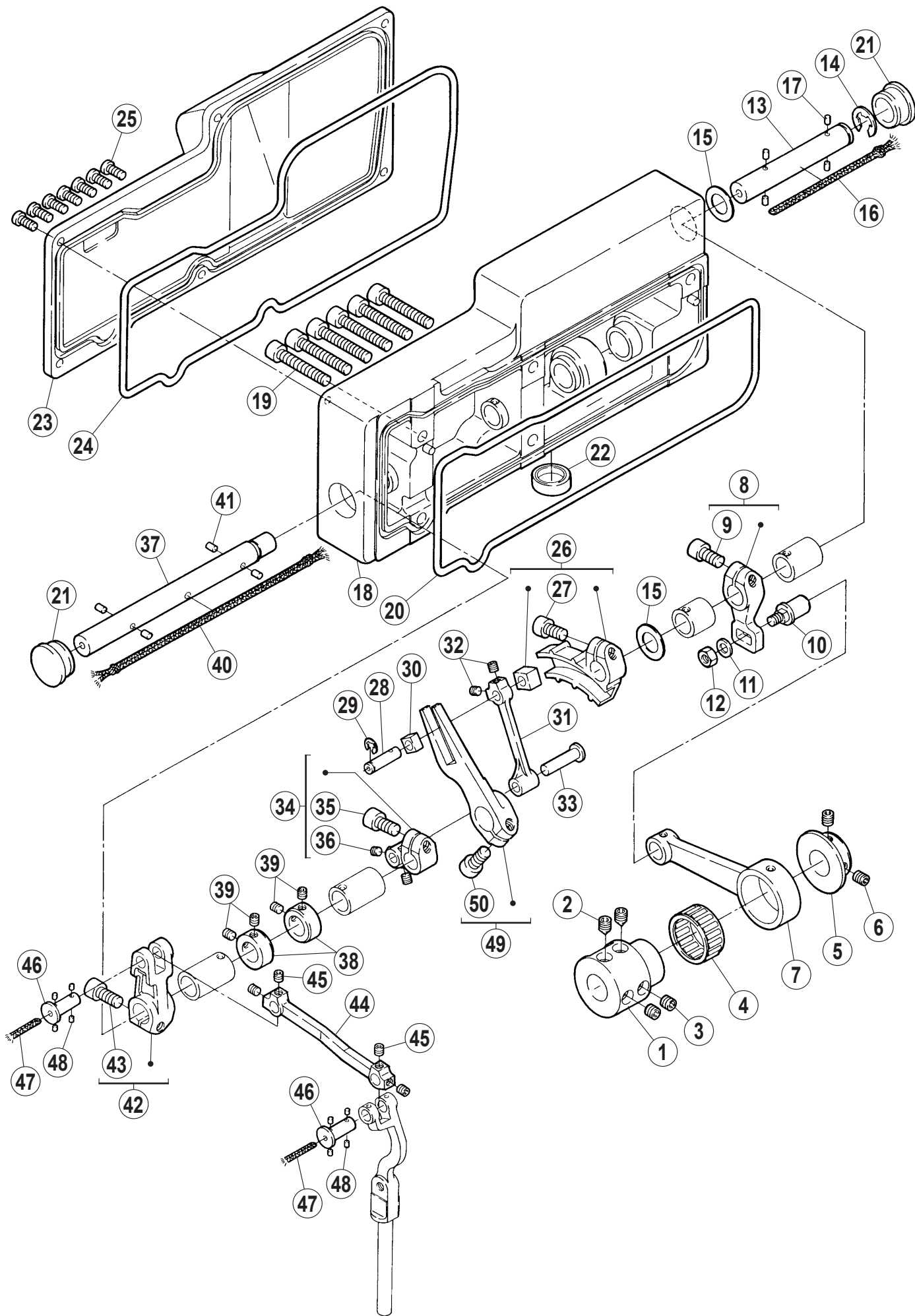
上送り機構 (1)

TOP FEED MECHANISM(1)

REF.NO.	PART NO.	部品名称	DESCRIPTION	QT.
1	258540-920	エキセン	ECCENTRIC	1
2	0045380	六角穴止ネジ /M4X6	SCREW	2
3	204084-20	ニードルベアリング	NEEDLE BEARING	1
4	2585410	ロッド	CONNECTION	1
5	2545040	ピン付ネジ /M5	SCREW	1
6	0048050	六角ナット /M5	NUT	1
7	2400620	座金	WASHER	1
8	258519-920	クランク	CRANK	1
9	0045340	六角穴ボルト /M6X14	BOLT	1
10	258555-910	クランク軸	CRANKSHAFT	1
11	0045370	六角穴止ネジ /M4X5	SCREW	1
12	2402390	カラー	COLLAR	1
13	0071280	六角穴止ネジ /M6X4	SCREW	2
14	2585210	平行ピン	PIN	1
15	2009830	止メ輪	RING	1
16	2040910	座金	WASHER	1
17	2021740	給油紐	OIL WICK	1
18	2079250	フェルト	FELT	2
19	2585220	リンク	LINK	1
20	0045370	六角穴止ネジ /M4X5	SCREW	1
21	2021750	給油紐	OIL WICK	1
22	2107660	止ピン	PIN	2
23	2585470	平行ピン	PIN	1
24	2021760	給油紐	OIL WICK	1
25	2079250	フェルト	FELT	4
26	2585230	リンク	LINK	1
27	179160-050	ブッシュ	BUSHING	1
28	2021750	給油紐	OIL WICK	1
29	2107660	止ピン	PIN	2
30	2400390	座金	WASHER	1
31	0070560	六角ボルト /M5X13	BOLT	1
32	2585290	ブラケット	BRACKET	1
33	2585500	ストッパ	STOPPER	1
34	2585310	圧縮バネ	SPRING	1
35	2585300	調節ネジ	SCREW	1
36	2585530	調節ナット	NUT	1
37	2585240	リンク	LINK	1
38	179160-050	ブッシュ	BUSHING	1
39	2400390	座金	WASHER	1
40	0070560	六角ボルト /M5X13	BOLT	1
41	2021750	給油紐	OIL WICK	1
42	2107660	止ピン	PIN	2
43	258525-910	上送り台軸 (組)	SHAFT ASSEMBLY/TOP FEED BAR	1
44	179130-050	フェルト	FELT	1
45	2585520	上送り台案内	GUIDE/TOP FEED BAR	1
46	0070190	平小ネジ /M4X8	SCREW	2
47	271510F0	上送り土台	BASE/TOP FEED	1
48	0045150	六角穴ボルト /M6X14	BOLT	2
49	2715110	カバー	COVER	1
50	0070330	平小ネジ /M2.5X8	SCREW	1
51	0070390	皿小ネジ /M2.5X6	SCREW	1
52	2585350	オイルシール	OIL SEAL	1
53	XXXXXX	上送り歯	TOP FEED DOG	1
54	0045240	六角穴ボルト /M4X10	BOLT	1
55	2585560	油除ケ	OIL SIELD	1
56	2069420	オイルシール	OIL SEAL	1

● xxxxxx はゲージパーツです。
部品番号は 32 ~ 34 頁のゲージパーツ表を
参照してください。

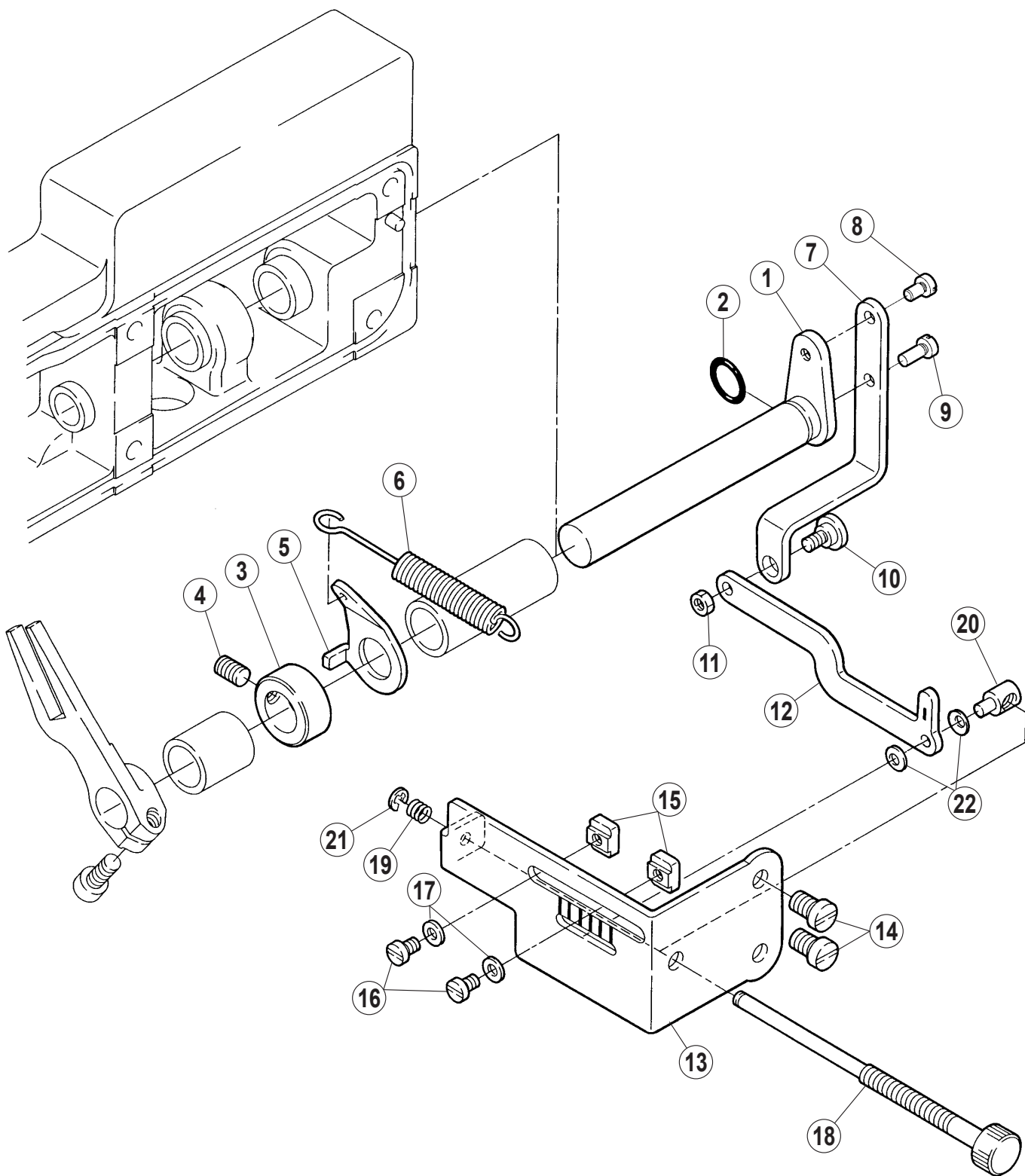
● "xxxxxx" represents the gauge part.
Please refer to the gauge part list (page32-34).



上送り機構 (2)

TOP FEED MECHANISM(2)

REF.NO.	PART NO.	部品名称	DESCRIPTION	QT.
1	258500-920	エキセン	ECCENTRIC	1
2	0045470	六角穴止ネジ /M6X5	SCREW	2
3	0045550	六角穴止ネジ /M6X8	SCREW	2
4	240236-20	ニードルベアリング	NEEDLE BEARING	1
5	2565020	カラー	COLLAR	1
6	0045470	六角穴止ネジ /M6X5	SCREW	2
7	2565010	ロッド	CONNECTION	1
8	258534-920	クランク	CRANK	1
9	0045330	六角穴ボルト /M6X12	BOLT	1
10	2545040	ピン付ネジ /M5	SCREW	1
11	2400620	座金	WASHER	1
12	0048050	六角ナット /M5	NUT	1
13	2585020	軸	SHAFT	1
14	2025770	止メ輪	RING	1
15	2082350	座金	WASHER	2
16	2021760	給油紐	OIL WICK	1
17	2073580	フェルト	FELT	4
18	258503-9P0	ブラケット (組)	BRACKET ASSY.	1
19	0045230	六角穴ボルト /M6X35	BOLT	6
20	2585050	Oリング	O RING	1
21	2401100	栓	PLUG	2
22	2090840	蓋	PLUG	1
23	258506-PD0	カバー	COVER	1
24	2585070	Oリング	O RING	1
25	007020A0	十字穴ナベ小ネジ /M4X10	SCREW	7
26	276504A910	クランク (組)	CRANK ASSY.	1
27	0045330	六角穴ボルト /M6X12	BOLT	1
28	276507A0	平行ピン	PIN	1
29	2016290	止メ輪	RING	1
30	2765080	角駒	BLOCK	1
31	2765090	リンク	LINK	1
32	0045430	六角穴止ネジ /M4X4	SCREW	2
33	2765100	ピン	PIN	1
34	276511-920	クランク	CRANK	1
35	0045330	六角穴ボルト /M6X12	BOLT	1
36	0045430	六角穴止ネジ /M4X4	SCREW	2
37	2585080	軸	SHAFT	1
38	2403080	カラー	COLLAR	2
39	0045430	六角穴止ネジ /M4X4	SCREW	4
40	2021750	給油紐	OIL WICK	1
41	2067480	フェルト	FELT	4
42	258514-920	レバー	LEVER	1
43	0045340	六角穴ボルト /M6X14	BOLT	1
44	2585150	リンク	LINK	1
45	0045430	六角穴止ネジ /M4X4	SCREW	4
46	2585460	ツバ付ピン	PIN	2
47	2021760	給油紐	OIL WICK	2
48	2079250	フェルト	FELT	8
49	276513-920	レバー	LEVER	1
50	0045340	六角穴ボルト /M6X14	BOLT	1

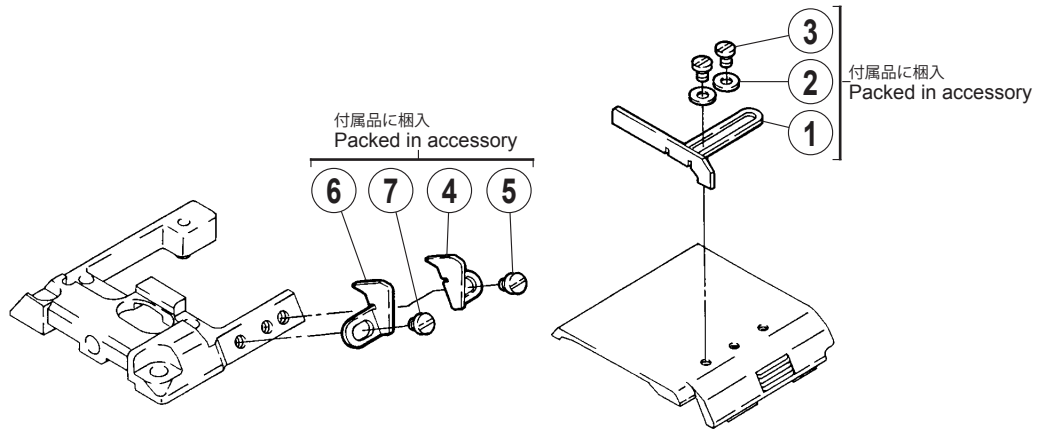


上送り機構(3)

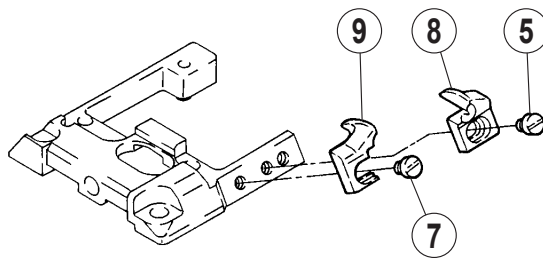
TOP FEED MECHANISM(3)

REF.NO.	PART NO.	部品名称	DESCRIPTION	QT.
1	276514B0	レバー軸	LEVER SHAFT	1
2	2010220	Oリング	O RING	1
3	2402960	カラー	COLLAR	1
4	0045210	六角穴止ネジ /M6X10	SCREW	1
5	2765150	ラッチ	LATCH	1
6	2585090	引張りバネ	SPRING	1
7	2585440	リンク	LINK	1
8	0071300	平小ネジ /M4X7	SCREW	1
9	0070200	平小ネジ /M4X10	SCREW	1
10	0073030	段ネジ /M4	SCREW	1
11	0048210	六角ナット /M4	NUT	1
12	2585431	レバー	LEVER	1
13	2585420	調節板	ADJUSTING PLATE	1
14	0040220	ナベ小ネジ /M6X10	SCREW	2
15	2526580	ストッパ	STOPPER	2
16	0070180	平小ネジ /M4X6	SCREW	2
17	3034480	座金	WASHER	2
18	2585570	調節棒	ADJUSTING BAR	1
19	3036600	圧縮バネ	SPRING	1
20	2005550	止メ輪	RING	1
21	272539A0	段付ピン	PIN	1
22	2109300	皿バネ	SPRING	2

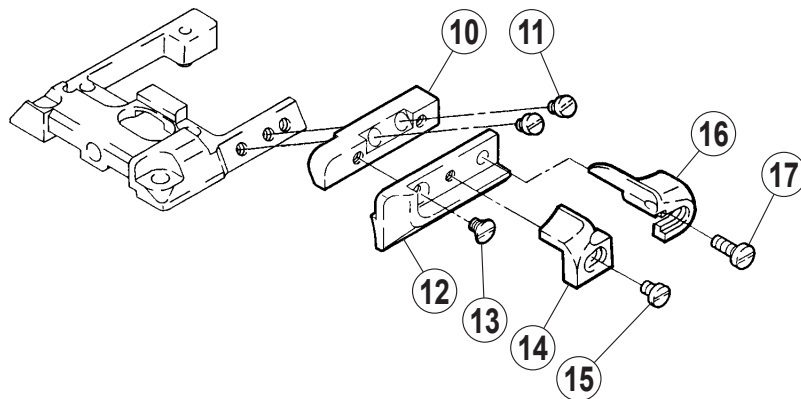
WT264-01E



WT264-03F



WT264-03G

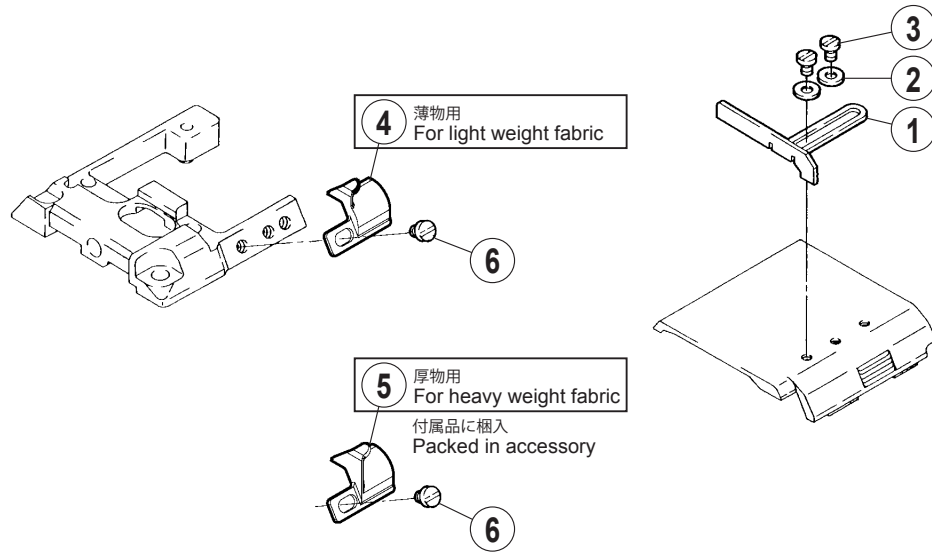


専用部品 (1)

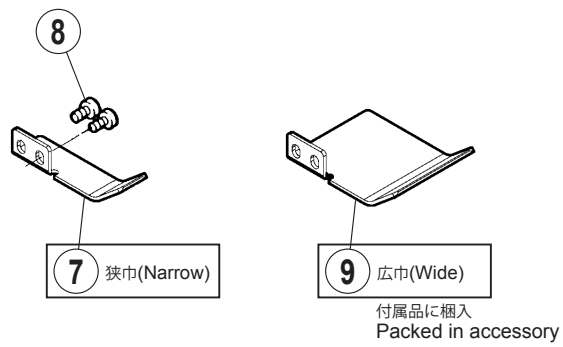
SPECIFIC PARTS(1)

REF.NO.	PART NO.	部品名称	DESCRIPTION	QT.
1	2581670	布案内 (右)	FABRIC GUIDE (RIGHT)	1
2	2105850	座金	WASHER	2
3	0071560	平小ネジ /M2.5X3.4	SCREW	2
4	2581760	布案内 (右)	FABRIC GUIDE (RIGHT)	1
5	0071540	平小ネジ /M3X3.5	SCREW	1
6	2581770	布案内 (左)	FABRIC GUIDE (LEFT)	1
7	0071540	平小ネジ /M3X3.5	SCREW	1
8	2581690	布案内 (右)	FABRIC GUIDE (RIGHT)	1
9	2581700	布案内 (左)	FABRIC GUIDE (LEFT)	1
10	2581740	ブラケット	BRACKET	1
11	0071540	平小ネジ /M3X3.5	SCREW	2
12	2581750	ブラケット	BRACKET	1
13	0070400	皿小ネジ /M3X4	SCREW	1
14	2575750	布案内 (左)	FABRIC GUIDE (LEFT)	1
15	0071540	平小ネジ /M3X3.5	SCREW	1
16	257576A0	布案内 (右)	FABRIC GUIDE (RIGHT)	1
17	0070110	平小ネジ /M3X8	SCREW	1

WT264-08A,08B,08M,08N



WT264-08B,08N

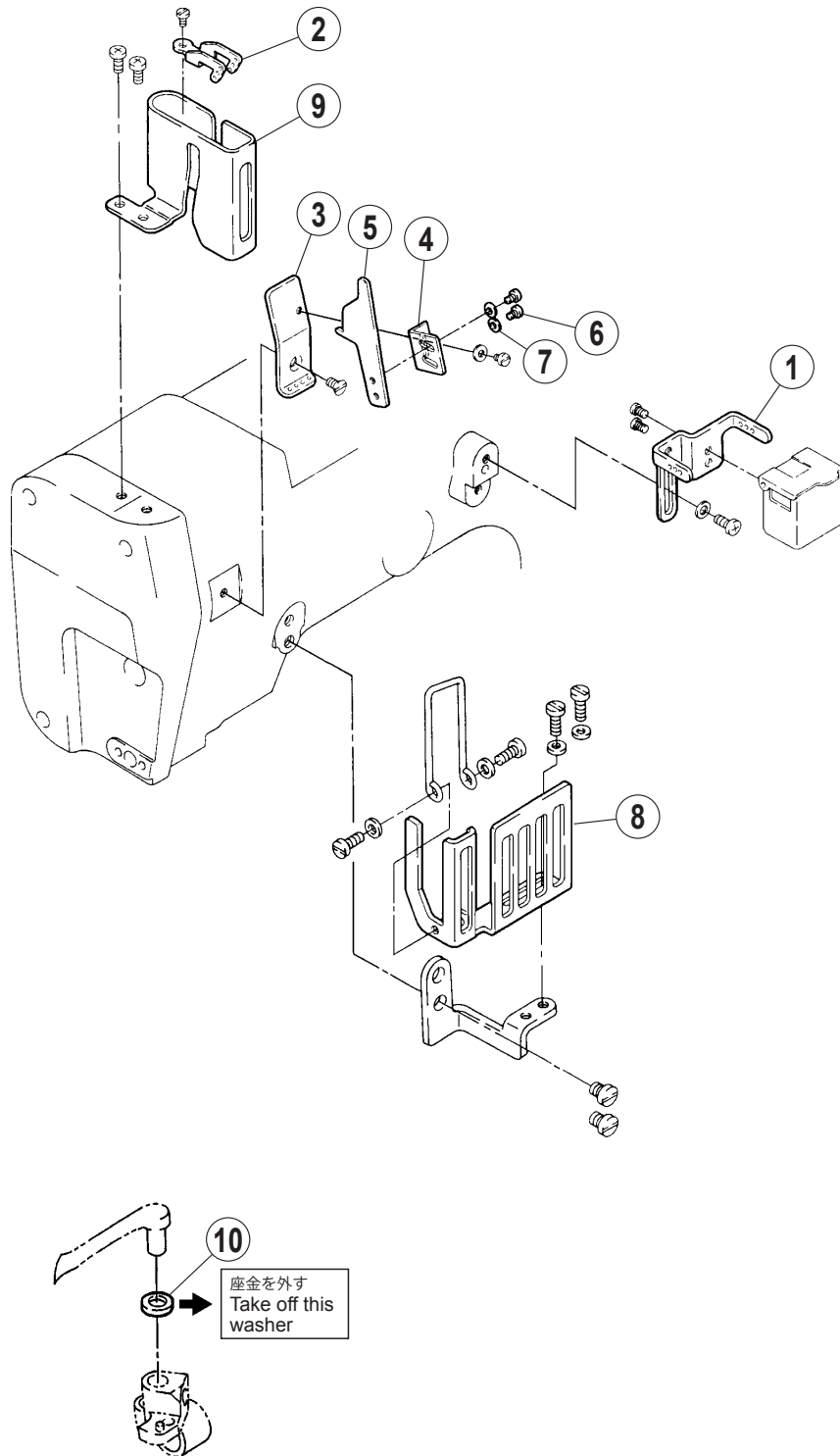


専用部品 (2)

SPECIFIC PARTS(2)

REF.NO.	PART NO.	部品名称	DESCRIPTION	QT.
1	2581670	布案内 (右)	FABRIC GUIDE (RIGHT)	1
2	2105850	座金	WASHER	2
3	0071560	平小ネジ /M2.5X3.4	SCREW	2
4	2581800	布案内 (左)	FABRIC GUIDE (LEFT)	1
5	2581810	布案内 (左)	FABRIC GUIDE (LEFT)	1
6	0071540	平小ネジ /M3X3.5	SCREW	1
7	257943A0	押工補助板	FABRIC GUIDE	1
8	0070310	平小ネジ /M2.5X6	SCREW	2
9	2579430	押工補助板	FABRIC GUIDE	1

WT264-01N,08M,08N,35N

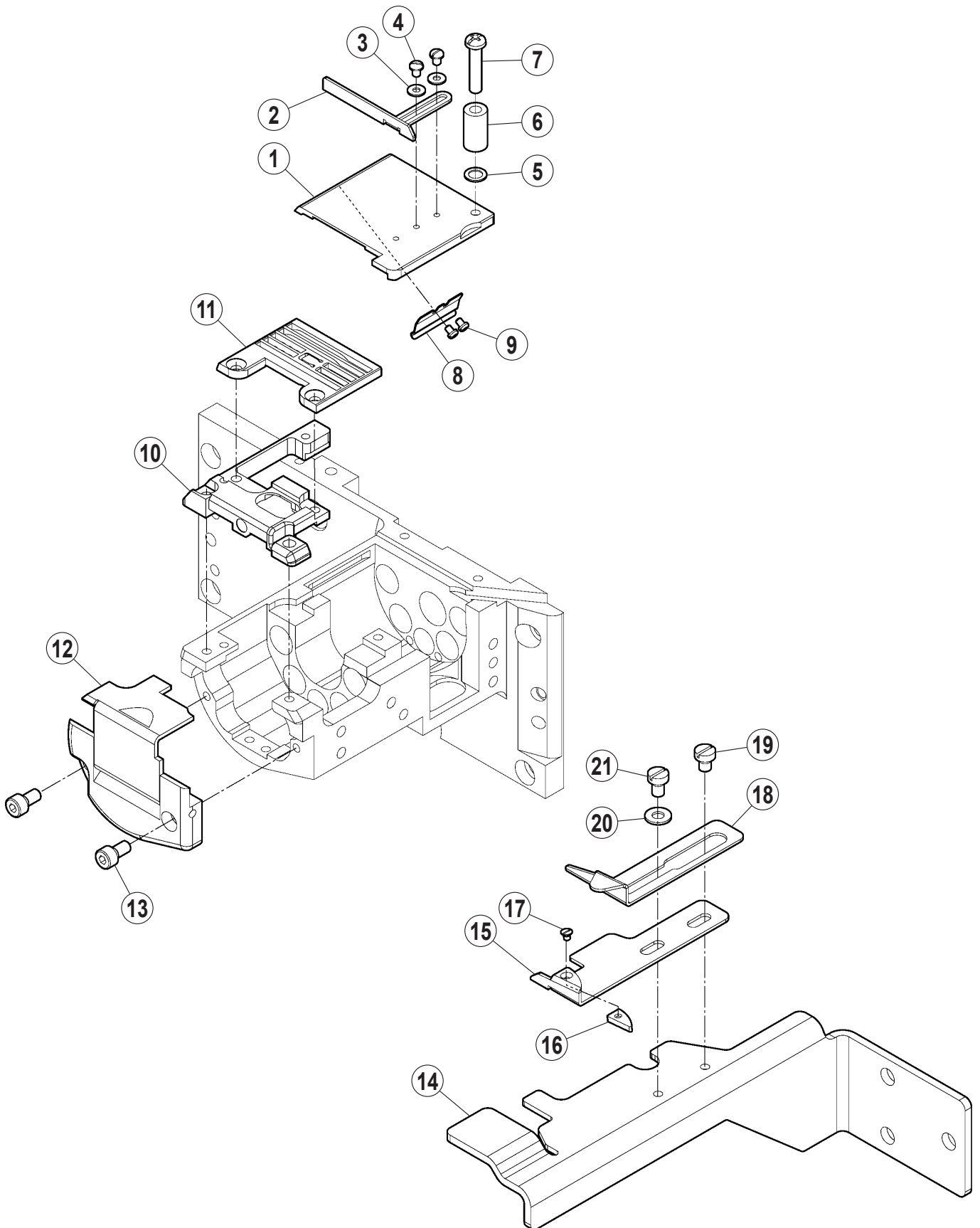


専用部品 (3)

SEPCIFIC PARTS(3)

REF.NO.	PART NO.	部品名称	DESCRIPTION	QT.
1	2536780	ブラケット	BRACKET	1
2	2536770	糸道	THREAD GUIDE	1
3	2536840	糸道	THREAD GUIDE	1
4	2536830	ブラケット	BRACKET	1
5	2536820	針糸カム	NEEDLE THREAD CAM	1
6	0071540	平小ネジ /M3X3.5	SCREW	2
7	2028750	座金	WASHER	2
8	2504340	糸繰りガード	THREADE TAKE-UP GUARD	1
9	2504350	針棒ガード	NEEDLE BAR GUARD	1
10	2405060	座金	WASHER	1

WT264-35N



専用部品 (4)

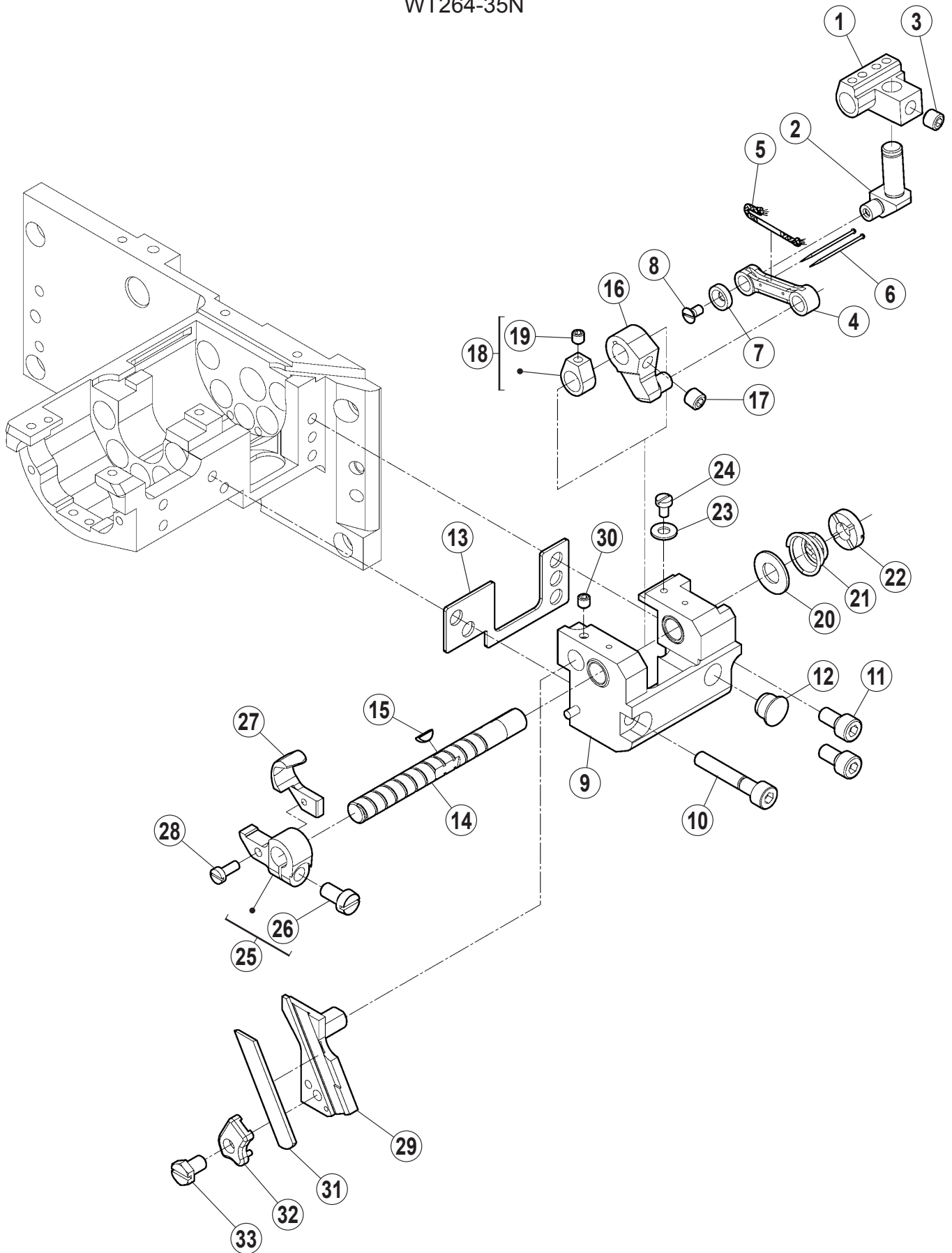
SPECIFIC PARTS(4)

REF.NO.	PART NO.	部品名称	DESCRIPTION	QT.
1	6G007800000	カバー	COVER	1
2	6K005000000	布案内 (右)	FABRIC GUARD(RIGHT)	1
3	2105850	座金	WASHER	2
4	0071560	平小ネジ /M2.5X3.4	SCREW	2
5	2403140	座金	WASHER	1
6	1H001400000	スペーサ	SPACER	1
7	007025A0	十字穴ナベ小ネジ /M4X20	SCREW	1
8	2504170	板バネ	FLAT SPRING	1
9	0070610	ナベ小ネジ /M2X2.7	SCREW	2
10	251030A910	ブラケット (組)	BRACKET ASSY.	1
11	XXXXXX	針板	NEEDLE PLATE	1
12	6E001509P00	横カバー (組)	SIDE COVER ASSY.	1
13	0045270	六角穴ボルト /M4X8	BOLT	2
14	6G007900000	カバー	COVER	1
15	2575771	裾引定規 (左)	BLINDSTITCH HEMMING WELT GUIDE	1
16	2575790	スペーサ	SPACER	1
17	0070710	皿小ネジ /M2X3	SCREW	1
18	2575780	裾引定規 (右)	BLINDSTITCH HEMMING WELT GUIDE	1
19	0070170	平小ネジ /M4X5	SCREW	1
20	3034480	座金	WASHER	1
21	0070180	平小ネジ /M4X6	SCREW	1

● xxxxxx はゲージパーツです。
部品番号は 32 ~ 34 頁のゲージパーツ表を
参照してください。

● "xxxxxx" represents the gauge part.
Please refer to the gauge part list (page32-34).

WT264-35N

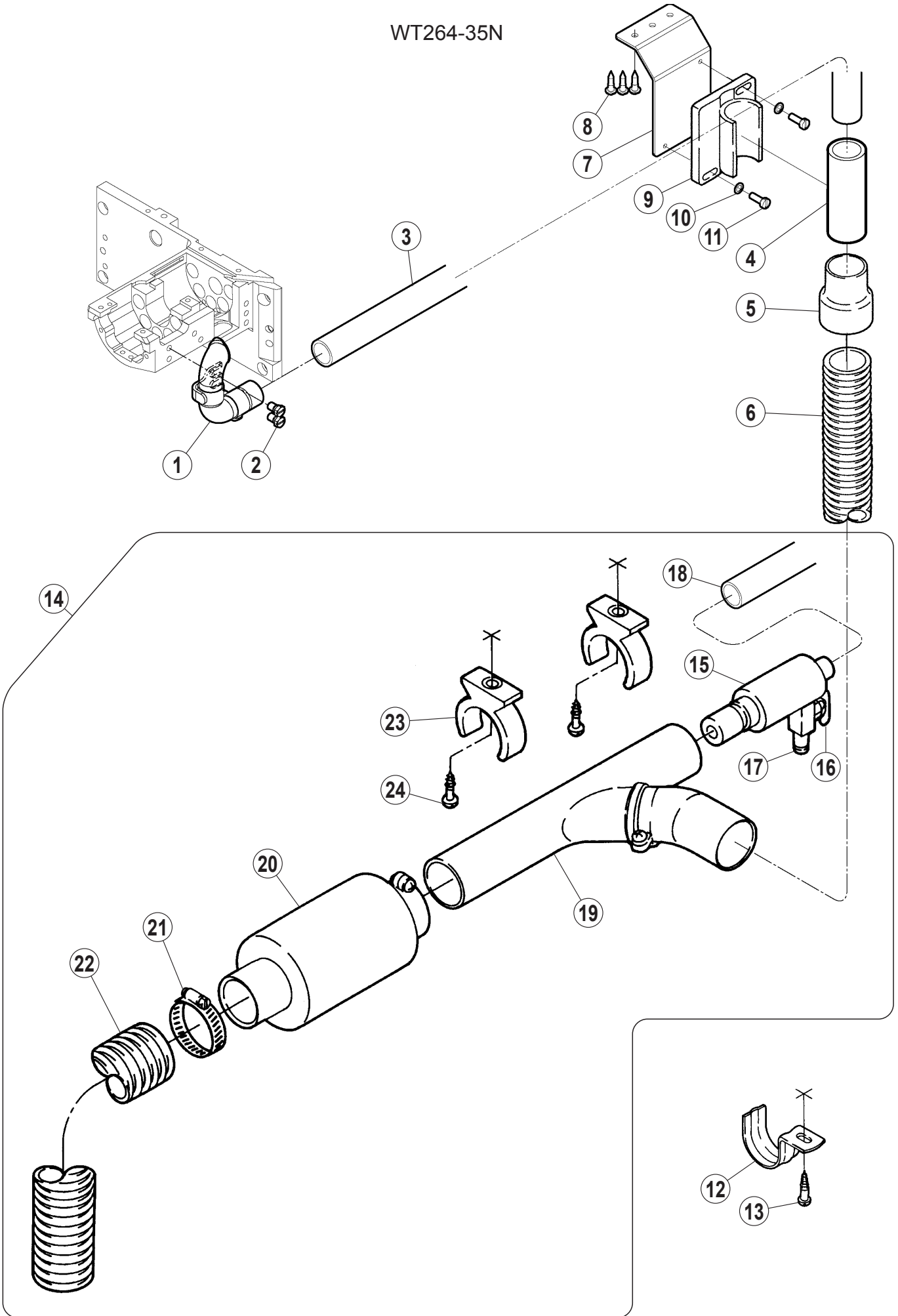


専用部品 (5)

SPECIFIC PARTS(5)

REF.NO.	PART NO.	部品名称	DESCRIPTION	QT.
1	6A020600000	継手	JOINT	1
2	4C003000000	クランクピン	CRANK PIN	1
3	0045470	六角穴止ネジ /M6X5	SCREW	1
4	4L00150B000	リンク	LINK	1
5	2021750	給油紐	OIL WICK	1
6	2107660	止ピン	PIN	2
7	1G001100000	座金	WASHER	1
8	0070410	皿小ネジ /M3X6	SCREW	1
9	6A020809P00	ブラケット (組)	BRACKET ASSY.	1
10	0045020	六角穴ボルト /M5X30	BOLT	1
11	0045000	六角穴ボルト /M5X10	BOLT	2
12	2402270	栓	PLUG	1
13	1L401500000	ガスケット	GASKET	1
14	4S006200000	軸	SHAFT	1
15	2400080	キー	KEY	1
16	4C003100000	クランク	CRANK	1
17	0045470	六角穴止ネジ /M6X5	SCREW	1
18	240549-920	カラー	COLLAR	1
19	0045430	六角穴止ネジ /M4X4	SCREW	1
20	2401010	座金	WASHER	1
21	1J101700000	圧縮バネ	SPRING	1
22	2555460	丸ナット	NUT	1
23	3034480	座金	WASHER	1
24	0070090	平小ネジ /M3X5	SCREW	1
25	5G001309200	上メス台	UPPER KNIFE HOLDER	1
26	0070280	平小ネジ /M5X10	SCREW	1
27	2A000700000	上メス	UPPER KNIFE	1
28	0070110	平小ネジ /M3X8	SCREW	1
29	5G001400000	下メス台	LOWER KNIFE HOLDER	1
30	0045430	六角穴止ネジ /M4X4	SCREW	1
31	2A000800000	下メス	LOWER KNIFE	1
32	2730120	下メス押エ	LOWER KNIFE CLAMP	1
33	0071730	六角ボルト /M5X8	BOLT	1

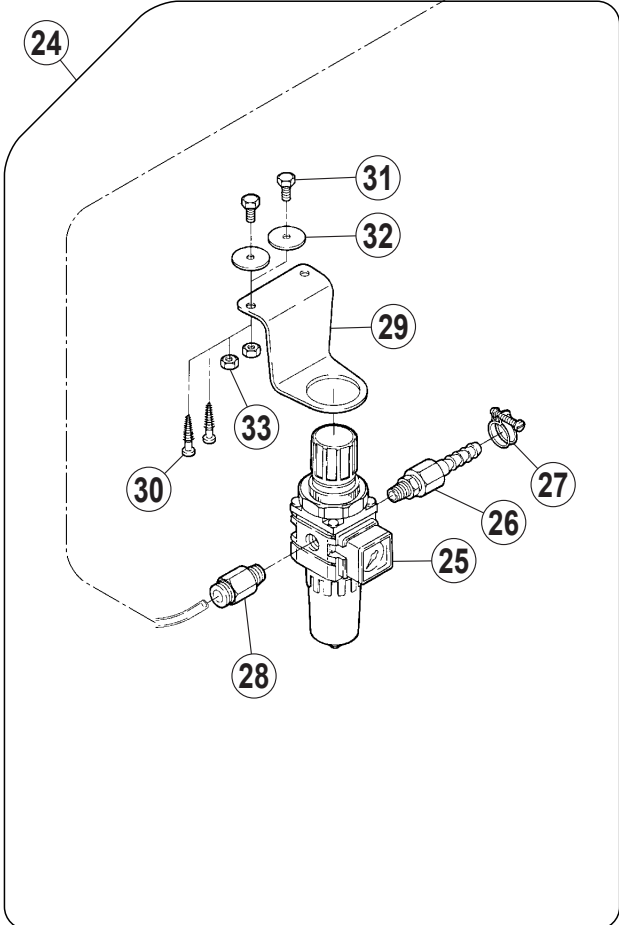
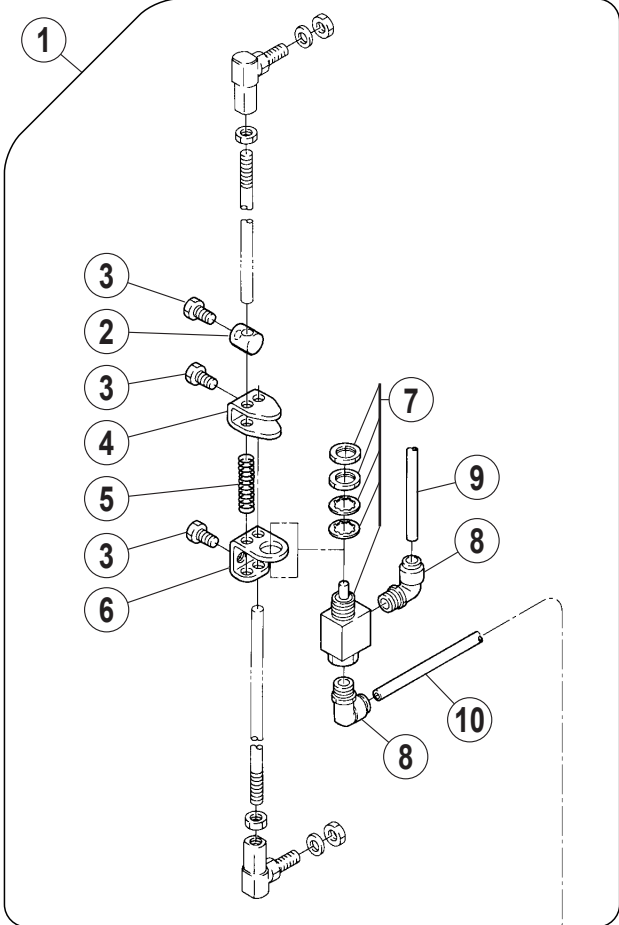
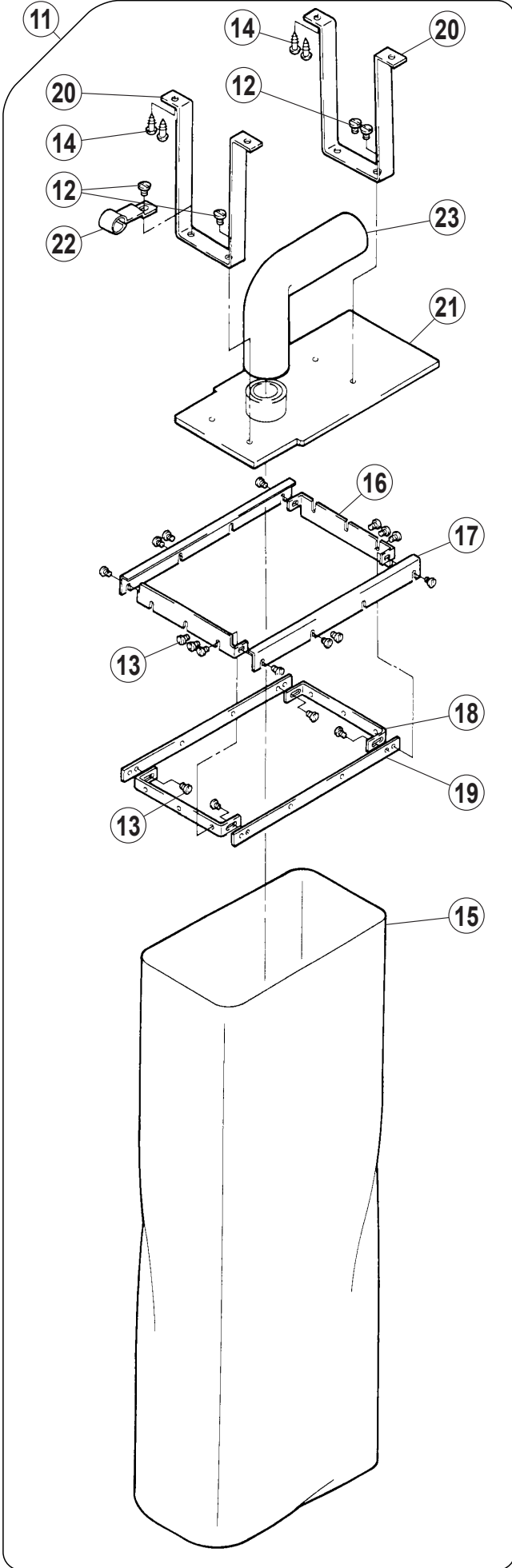
WT264-35N



専用部品 (6)

SPECIFIC PARTS(6)

REF.NO.	PART NO.	部品名称	DESCRIPTION	QT.
1	1L603309100	パイプ (組)	PIPE ASSY.	1
2	0045770	六角ボルト /M5X8	BOLT	2
3	1L700700000	チューブ	TUBE	1
4	1L603700000	パイプ	PIPE	1
5	6001740	カフス	CUFF	1
6	6001780	ダクトホース	HOSE	1
7	6A021100000	カバー	COVER	1
8	0049110	木ネジ	SCREW	3
9	255630-910	パイプホルダ	PIPE HOLDER ASSY.	1
10	2403140	座金	WASHER	2
11	0070210	平小ネジ /MXX12	SCREW	2
12	3005260	ホース金具	HOSE CLIP	1
13	0049050	丸木ネジ	SCREW	1
14	300020-912	ベンチュリ装置 (組)	VENTURI ASSY.	1
15	3000150	ベンチュリ	VENTURI	1
16	5260020	絞り弁	VALVE	1
17	6010950	継手	JOINT	1
18	6001760	吸込ホース	HOSE	1
19	6001581	T継手	T JOINT	1
20	5980031	サイレンサ	SILENCER	1
21	6080090	ホースバンド	HOSE BAND	1
22	6001630	ホース	HOSE	1
23	6040040	チューブクリップ	TUBE CLAMP	2
24	0049100	丸木ネジ	SCREW	2



専用部品 (7)

SPECIFIC PARTS(7)

REF.NO.	PART NO.	部品名称	DESCRIPTION	QT.
1	300059-910	ピットマンスイッチ (組)	PITMAN SWITCH ASSY.	1
2	3004690	ストッパ	STOPPER	1
3	0043200	六角ボルト /M6X10	BOLT	3
4	3004680	アクチュエータ	ACTUATOR	1
5	2402720	圧縮バネ	SPRING	1
6	3067310	ブラケット	BRACKET	1
7	5300040	エアーバルブ 2 P	AIR VALVE	1
8	6010680	継手	JOINT	2
9	6000150	チューブ	TUBE	1
10	6001750	チューブ	TUBE	1
11	305020-910	集塵袋 (組)	DUST BAG ASSY.	1
12	004009-10	平ネジ /C5X7.5	SCREW	4
13	0041060	十字穴ナベ小ネジ /M3X6	SCREW	18
14	0049110	木ネジ	SCREW	4
15	3050210	集塵袋	DUST BAG	1
16	3050220	ブラケット	BRACKET	2
17	3050230	ブラケット	BRACKET	2
18	3050240	ブラケット	BRACKET	2
19	3050250	ブラケット	BRACKET	2
20	3050300	ブラケット	BRACKET	2
21	305107-910	ブラケット (組)	BRACKET ASSY.	1
22	3051270	板バネ	FLAT SPRING	1
23	6011240	エルボ	JOINT	1
24	5220071	フィルタレギュレータ (組)	FILTER REGULATOR ASSY.	1
25	5220320	フィルタレギュレータ	FILTER REGULATOR	1
26	6010490	継手	JOINT	1
27	6080020	ワイヤバンド	HOSE CLIP	1
28	6010530	継手	JOINT	1
29	3005900	ブラケット	BRACKET	1
30	0049100	丸木ネジ	SCREW	2
31	0043040	六角ボルト /M6X16	BOLT	2
32	2100610	座金	WASHER	2
33	0048060	六角ナット /M6	NUT	2

WT200 ゲージパーツ表 (1)

WT200 GAUGE PARTS LIST(1)



マシン形式 MACHINE TYPE /SPEC	ゲージ GAUGE	針留 NEEDLE HOLDER	針板 NEEDLE PLATE	主送り歯 MAIN FEED DOG	差動送り歯 DIFF.FEED DOG	上送り歯 TOP FEED DOG	押し PRESSER FOOT	ルーパー LOOPER	針受 (前) NEEDLE FRONT	針受 (後) NEEDLE GUARD REAR	スプレッダ SPREADER	針 NEEDLE
WT264-01CB	232	257543-321	259612B320				257395-320					
	240	257543-401	259612B400	259146-16F0	259254-16F1		259395-400					UY128GAS # 9S
	248	257543-481	259612B480			2592390	259395-480	2575660	2595720	259573-920	2575650	
	256	257544-561	259613B560				259395-560					
	264	257544-641	259613B640	259148-16F0	259255-16F1		259395-640					
	356	257544-561	259614B560				259396-560					
WT264-01CC	232	257543-321	259612C320				257395-320					
	240	257543-401	259612C400	259146-16F0	259254-16F1		259395-400					UY128GAS # 9S
	248	257543-481	259612C480			2592390	259395-480	2575660	2595720	259573-920	2575650	
	256	257544-561	259613C560				259395-560					
	264	257544-641	259613C640	259148-16F0	259255-16F1		259395-640					
	356	257544-561	259614C560				259396-560					
WT264-01EB	248	257543-481	259616B480	259146-16F0	259258-16F0		259429-480					UY128GAS # 9S
	356	257544-561	259617B560	259148-16F0	259259-16F0	2592390	259430-560	2575660	2595720	259573-920	2575650	UY128GAS #10S
	364	257544-641	257617B640				259430-640					
	356	257544-561	259622C560	259148-16F0	259255-16F1	2592390	257396-560	2575660	2595720	259573-920	2575650	UY128GAS #10S
WT264-03FB	240	257543-401	259611B400	259146-16F0	259265-16F0		257374-400					
	248	257543-481	259615B480	259149-16F0			257374-480					UY128GAS # 9S
	256	257544-561	259607B560			2592390	257374-560	2575660	2595720	259573-920	2575650	
	264	257544-641	259607B640	259147-16F0	259266-16F0		257374-640					
	356	257544-561	259608B560				257377-560					UY128GAS #10S
	364	257544-641	259608B640				257377-640					

WT200 ゲージパーツ表 (2)

WT200 GAUGE PARTS LIST(2)



マシン形式 MACHINE TYPE /SPEC	ゲージ GAUGE	針留 NEEDLE HOLDER	針板 NEEDLE PLATE	主送り歯 MAIN FEED DOG		差動送り歯 DIFF.FEED DOG		上送り歯 TOP FEED DOG	押し PRESSER FOOT	ルーパー LOOPER	針受 (後) GUARD REAR		針受 (前) NEEDLE FRONT	スプレッダ SPREADER	針 NEEDLE
				259146-16F0	259149-16F0	259265-16F0	259266-16F0				259573-920	259573-920			
WT264-03FC	240	257543-401	259611C400	259146-16F0	259149-16F0	259265-16F0	259266-16F0	2592390	257374-400	2575660	2595720	259573-920	2575650	UY128GAS # 9S	
	248	257543-481	259615C480	259146-16F0	259149-16F0	259265-16F0	259266-16F0		257374-480						
	256	257544-561	259607C560	259147-16F0	259266-16F0	259265-16F0	259266-16F0		257374-560						
	264	257544-641	259607C640	259147-16F0	259266-16F0	259265-16F0	259266-16F0		257374-640						
	356	257544-561	259608C560	259147-16F0	259266-16F0	259265-16F0	259266-16F0		257377-560						
	364	257544-641	259608C640	259147-16F0	259266-16F0	259265-16F0	259266-16F0		257377-640						
WT264-03GB	240	257543-401	259618B400	259146-16F0	259149-16F0	259262-16F0	259263-16F0	2592390	259429-400	2575660	2595720	259573-920	2575650	UY128GAS # 9S	
	248	257543-481	259618B480	259146-16F0	259149-16F0	259262-16F0	259263-16F0		259429-480						
	356	257544-561	259619B560	259148-16F0	259263-16F0	259262-16F0	259263-16F0		259430-560						
	364	257544-641	259619B640	259148-16F0	259263-16F0	259262-16F0	259263-16F0		257430-640						
	240	257543-401	259618C400	259146-16F0	259149-16F0	259262-16F0	259263-16F0		259429-400						
	248	257543-481	259618C480	259146-16F0	259149-16F0	259262-16F0	259263-16F0		259429-480						
WT264-03GC	356	257544-561	259619C560	259148-16F0	259263-16F0	259262-16F0	259263-16F0	2592390	259430-560	2575660	2595720	259573-920	2575650	UY128GAS # 9S	
	364	257544-641	259619C640	259148-16F0	259263-16F0	259262-16F0	259263-16F0		257430-640						
	240	257543-401	259610B400	259146-16F0	259252-16F1	259252-16F1	259252-16F1		257395-400						
	248	257543-481	259610B480	259146-16F0	259252-16F1	259252-16F1	259252-16F1		257395-480						
	356	257544-561	259609B560	259148-16F0	259251-16F1	259251-16F1	259251-16F1		257396-560						
	364	257544-641	259609B640	259148-16F0	259251-16F1	259251-16F1	259251-16F1		257396-640						
WT264-08AB	240	257543-401	259610C400	259146-16F0	259252-16F1	259252-16F1	259252-16F1	2592390	257395-400	2575660	2595720	259573-920	2575650	UY128GAS # 9S	
	248	257543-481	259610C480	259146-16F0	259252-16F1	259252-16F1	259252-16F1		257395-480						
	356	257544-561	259609C560	259148-16F0	259251-16F1	259251-16F1	259251-16F1		257396-560						
	364	257544-641	259609C640	259148-16F0	259251-16F1	259251-16F1	259251-16F1		257396-640						
	240	257543-401	259610C400	259146-16F0	259252-16F1	259252-16F1	259252-16F1		257395-400						
	248	257543-481	259610C480	259146-16F0	259252-16F1	259252-16F1	259252-16F1		257395-480						
WT264-08AC	356	257544-561	259609C560	259148-16F0	259251-16F1	259251-16F1	259251-16F1	2592390	257396-560	2575660	2595720	259573-920	2575650	UY128GAS # 10S	
	364	257544-641	259609C640	259148-16F0	259251-16F1	259251-16F1	259251-16F1		257396-640						
	240	257543-401	259610C400	259146-16F0	259252-16F1	259252-16F1	259252-16F1		257395-400						
	248	257543-481	259610C480	259146-16F0	259252-16F1	259252-16F1	259252-16F1		257395-480						
	356	257544-561	259609C560	259148-16F0	259251-16F1	259251-16F1	259251-16F1		257396-560						
	364	257544-641	259609C640	259148-16F0	259251-16F1	259251-16F1	259251-16F1		257396-640						

WT200 ゲージパーツ表 (3)

WT200 GAUGE PARTS LIST(3)



マシン形式 MACHINE TYPE /SPEC	ゲージ GAUGE	針留 NEEDLE HOLDER	針板 NEEDLE PLATE	主送り歯 MAIN FEED DOG	差動送り歯 DIFF.FEED DOG	上送り歯 TOP FEED DOG	押工 PRESSER FOOT	ルーパー LOOPER	針受 (後)		スプレッダ SPREADER	針 NEEDLE
									針受 (前) NEEDLE GUARD FRONT	針受 (後) REAR		
WT264-08BB	232	257543-321	259610B320				257375-320					UY128GAS # 9S
	240	257543-401	259610B400	259146-16F0	259252-16F1	2592400	257375-400			2575660	2575650	
	248	257543-481	259610B480				257375-480					UY128GAS #10S
	356	257544-561	259609B560	259148-16F0	259251-16F1		257376-560					
	364	257544-641	259609B640				257376-640					
WT264-08BC	240	257543-401	259610C400	259146-16F0	259252-16F1		257375-400					UY128GAS # 9S
	248	257543-481	259610C480			2592400	257375-480			2575660	2575650	
	356	257544-561	259609C560	259148-16F0	259251-16F1		257376-560					UY128GAS #10S
	364	257544-641	259609C640				257376-640					
WT264-08MC	356	257544-561	259623C560	259148-16F0	259251-16F1	2592390	257396-560	2575660	2595720	259573-920	2575650	UY128GAS #10S
	356	257544-561	259623C560	259148-16F0	259251-16F1	2592400	257376-560	2575660	2595720	259573-920	2575650	UY128GAS #10S
WT264-35NB	240	257543-401	2Q0011B2400	3B0007016F0	3G0010016F0		3Q004502400					UY128GAS # 9S
	248	257543-401	2Q0011B2480			2592440	3Q004502480	2575660	2595720	259573-920	2575650	
	356	257544-561	2Q0013B3560	3B0008016F0	3G0011016F0		3Q004503560					UY128GAS #10S

インデックス

INDEX

PART NO.	PAGE	REF.NO.	PART NO.	PAGE	REF.NO.	PART NO.	PAGE	REF.NO.	PART NO.	PAGE	REF.NO.	PART NO.	PAGE	REF.NO.
001170-30	7	15	0070410	27	8	2400390	13	30	2551370	11	41	3050240	31	18
0014570	5	23	0070560	13	31	2400390	13	39	2551381	11	20	3050250	31	19
002022-40	7	33	0070560	13	40	2400620	13	7	2551430	5	14	3050300	31	20
0021930	5	22	0070610	25	9	2400620	15	11	2555460	27	22	305107-910	31	21
0030180	9	8	0070620	3	8	2401010	27	20	255630-910	29	9	3051270	31	22
004009-10	31	12	0070660	3	12	2401100	15	21	2565010	15	7	3067310	31	6
0040220	17	14	0070710	25	17	2401440	11	40	2565020	15	5	4C003000000	27	2
0041060	31	13	0070820	3	4	2401650	7	26	2575750	19	14	4C003100000	27	16
0043040	31	31	0071050	11	8	2402270	3	1	257576A0	19	16	4L00150B000	27	4
0043200	31	3	0071280	13	13	2402270	27	12	2575771	25	15	4S006200000	27	14
0045000	27	11	0071300	17	8	240236-20	15	4	2575780	25	18	5220071	31	24
0045020	27	10	0071430	5	17	2402390	13	12	2575790	25	16	5220320	31	25
0045140	9	2	0071430	11	27	2402720	31	5	2579430	21	9	5260020	29	16
0045140	11	10	0071540	19	5	2402960	17	3	257943A0	21	7	5300040	31	7
0045150	13	48	0071540	19	7	2403080	9	10	2581670	19	1	5980031	29	20
0045180	11	31	0071540	19	11	2403080	15	38	2581670	21	1	5G001309200	27	25
0045210	17	4	0071540	19	15	2403100	3	6	2581690	19	8	5G001400000	27	29
0045230	15	19	0071540	21	6	2403140	25	5	2581700	19	9	6000150	31	9
0045240	13	54	0071540	23	6	2403140	29	10	2581740	19	10	6001581	29	19
0045270	3	16	0071560	19	3	2403340	11	16	2581750	19	12	6001630	29	22
0045270	25	13	0071560	21	3	2404740	7	13	2581760	19	4	6001740	29	5
0045330	15	9	0071560	25	4	2405060	23	10	2581770	19	6	6001750	31	10
0045330	15	27	0071730	27	33	2405120	7	3	2581800	21	4	6001760	29	18
0045330	15	35	0073030	17	10	2405320	11	34	2581810	21	5	6001780	29	6
0045340	9	5	0W09070-20	5	21	240549-920	27	18	258500-920	15	1	6010490	31	26
0045340	13	9	179130-050	13	44	2405690	11	22	2585020	15	13	6010530	31	28
0045340	15	43	179160-050	13	27	2503480	3	14	258503-9P0	15	18	6010680	31	8
0045340	15	50	179160-050	13	38	2503490	3	15	2585050	15	20	6010950	29	17
0045350	11	21	1G001100000	27	7	250351ATD0	3	2	258506-PD0	15	23	6011240	31	23
0045370	13	11	1H001400000	25	6	2503520	3	5	2585070	15	24	6040040	29	23
0045370	13	20	1J101700000	27	21	2503530	3	10	2585080	15	37	6080020	31	27
0045380	13	2	1L401500000	27	13	2503540	3	7	2585090	17	6	6080090	29	21
0045430	9	11	1L603309100	29	1	2504170	25	8	258514-920	15	42	6A020600000	27	1
0045430	15	32	1L603700000	29	4	2504340	23	8	2585150	15	44	6A020809P00	27	9
0045430	15	36	1L700700000	29	3	2504350	23	9	258519-920	13	8	6A021100000	29	7
0045430	15	39	2001360	11	36	2505670	5	4	2585210	13	14	6E001509P00	25	12
0045430	15	45	2001520	11	37	2505690	5	5	2585220	13	19	6G007800000	25	1
0045430	27	19	2005550	17	20	251017A1	5	9	2585230	13	26	6G007900000	25	14
0045430	27	30	2009830	13	15	251030A910	25	10	2585240	13	37	6K005000000	25	2
0045470	15	2	2010220	17	2	251034-910	5	1	258525-910	13	43	6E001509P00	25	12
0045470	15	6	2016290	15	29	2510370	5	6	2585290	13	32	6G007800000	25	1
0045470	27	3	2021740	13	17	2526580	17	15	2585300	13	35	6G007900000	25	14
0045470	27	17	2021750	13	21	2530380	7	19	2585310	13	34	6K005000000	25	2
0045540	5	11	2021750	13	28	2530390	7	1	258534-920	15	8			
0045540	5	12	2021750	13	41	2530400	7	4	2585350	13	52			
0045550	15	3	2021750	15	40	2530410	7	5	258540-920	13	1			
0045770	29	2	2021750	27	5	253043-910	7	9	2585410	13	4			
0045920	5	3	2021760	13	24	2530440	7	17	2585420	17	13			
0048050	13	6	2021760	15	16	2530450	7	21	2585431	17	12			
0048050	15	12	2021760	15	47	2530460	7	25	2585440	17	7			
0048060	31	33	2021990	11	17	2530470	7	27	2585460	15	46			
0048210	17	11	2021990	11	23	253048-910	7	16	2585470	13	23			
0049050	29	13	2021990	11	35	2530500	7	32	2585500	13	33			
0049100	29	24	2021990	11	44	2530510	7	2	2585520	13	45			
0049100	31	30	2025770	15	14	2530590	7	11	2585530	13	36			
0049110	29	8	2028750	3	9	2535170	5	20	258555-910	13	10			
0049110	31	14	2028750	23	7	253584B0	5	18	2585560	13	55			
0050840	7	24	204084-20	13	3	2535930	5	19	2585570	17	18			
0050840	7	29	2040910	13	16	2535940	5	16	271510F0	13	47			
0051870	7	31	2041150	7	7	2536770	23	2	2715110	13	49			
0053860	7	18	2041960	11	33	2536780	23	1	272539A0	17	21			
0070090	27	24	2045200	9	7	2536820	23	5	2730120	27	32			
0070100	7	12	2050970	5	7	2536830	23	4	276504A910	15	26			
0070110	19	17	2057630	11	18	2536840	23	3	276507A0	15	28			
0070110	27	28	2061560	7	28	2545040	13	5	2765080	15	30			
0070170	25	19	2061730	9	6	2545040	15	10	2765090	15	31			
007017A0	7	8	2062250	7	23	254506C0	9	12	2765100	15	33			
007017A0	11	43	2067480	15	41	254518A0	9	13	276511-920	15	34			
0070180	17	16	2068400	11	25	2545230	9	9	276513-920	15	49			
0070180	25	21	2069420	13	56	254525-920	9	1	276514B0	17	1			
007018A0	5	15	2073580	15	17	2545270	9	3	2765150	17	5			
0070190	13	46	2078680	7	30	254528-920	9	4	2A000700000	27	27			
007019A0	11	15	2079250	13	18	255003A0	11	12	2A000800000	27	31			
0070200	7	20	2079250	13	25	2550190	11	9	3000150	29	15			
0070200	17	9	2079250	15	48	2550240	11	2	300020-912	29	14			
007020A0	3	3	2082350	15	15	2550250	11	3	300059-910	31	1			
007020A0	15	25	2090840	15	22	2550260	11	4	3004680	31	4			
0070210	7	22	2100610	31	32	2550270	11	5	3004690	31	2			
0070210	29	11	2103070	3	11	2550280	11	6	3005260	29	12			
007021A0	7	6	2105850	19	2	2550370	11	39	3005900	31	29			
0070230	7	10	2105850	21	2	2550380	11	24	3033350	11	32			
007025A0	25	7	2105850	25	3	255091D910	11	1	3034480	3	13			
0070260	11	7	2107660	13	22	2550930	11	11	3034480	17	17			
0070280	5	2	2107660	13	29	2551120	11	13	3034480	25	20			
0070280	27	26	2107660	13	42	2551191	11	19	3034480	27	23			
0070310	21	8	2107660	27	6	2551240	11	26	3036600	17	19			
0070330	13	50	2109300	17	22	2551250	11	28	305020-910	31	11			
0070390	13	51	2121860	11	29	255129-910	11	30	3050210	31	15			
0070400	19	13	2135080	11	14	255132-910	11	42	3050220	31	16			
0070410	5	8	2400080	27	15	255135-910	11	38	3050230	31	17			

ペガサスミシン製造株式会社

本社 〒 553-0002 大阪市福島区鷺洲 5-7-2 TEL (06)6458-4739
FAX (06)6454-8785

PEGASUS SEWING MACHINE MFG. CO., LTD.

5-7-2, Sagisu, Fukushima-ku, Osaka 553-0002, Japan. Phone : (06)6458-4739
Telefax : (06)6454-8785

Cat. No. 97400  November 2003

© 1996 PEGASUS SEWING MACHINE MFG. CO., LTD.

このパーツカタログに記載されている内容は、改良のため予告なく変更することがあります。

The description in this PARTS CATALOG is subject to change without prior notice.