

# W1500/UT

Thread Trimmer for  
Flat bed Interlock stitch machines  
平型偏平縫いミシン用糸切り装置

## Parts Catalog



## パーツカタログの見方

- このパーツカタログは、2002年3月製造中のW1500用UT装置のミシンを次の要領で編集しています。
- 2～19頁には部品を機構別に収録し、左頁が部品の分解図、右頁がパーツリストになっています。また、部品分解図に付されている番号は、パーツリストのREF.NO.（参照番号）を示しています。
- 巻末には部品番号インデックスを記載し、部品番号だけで、その図解・名称などが容易に引き出せます。
- 部品を御注文いただく時は、部品番号を明示してください。なお、このパーツカタログの記載事項は改良により、予告なく変更されることがありますので、あらかじめご了承ください。

## INTRODUCTION

- This parts catalog covers the UT device for W1500 series machine manufactured in March, 2002.
- The components of UT device for W1500 machine are arranged according to the mechanism on pages 2-19. The illustrations are on left pages and the part numbers on right pages. The illustrated part and its part number are assigned the same reference number.
- The index of part numbers are listed at the back of this book for quick reference.
- To place an order for any part, please specify the part number. Note that the contents of this book are subject to change without notice.

### 掲載機種 (Models covered)

#### W1500 Series

UT1B・3C・3J・4C

W1500-01

---

---

---

---

---

---

---

---

---

---

---

---

---

---

---

---

---

---

---

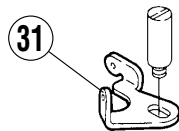
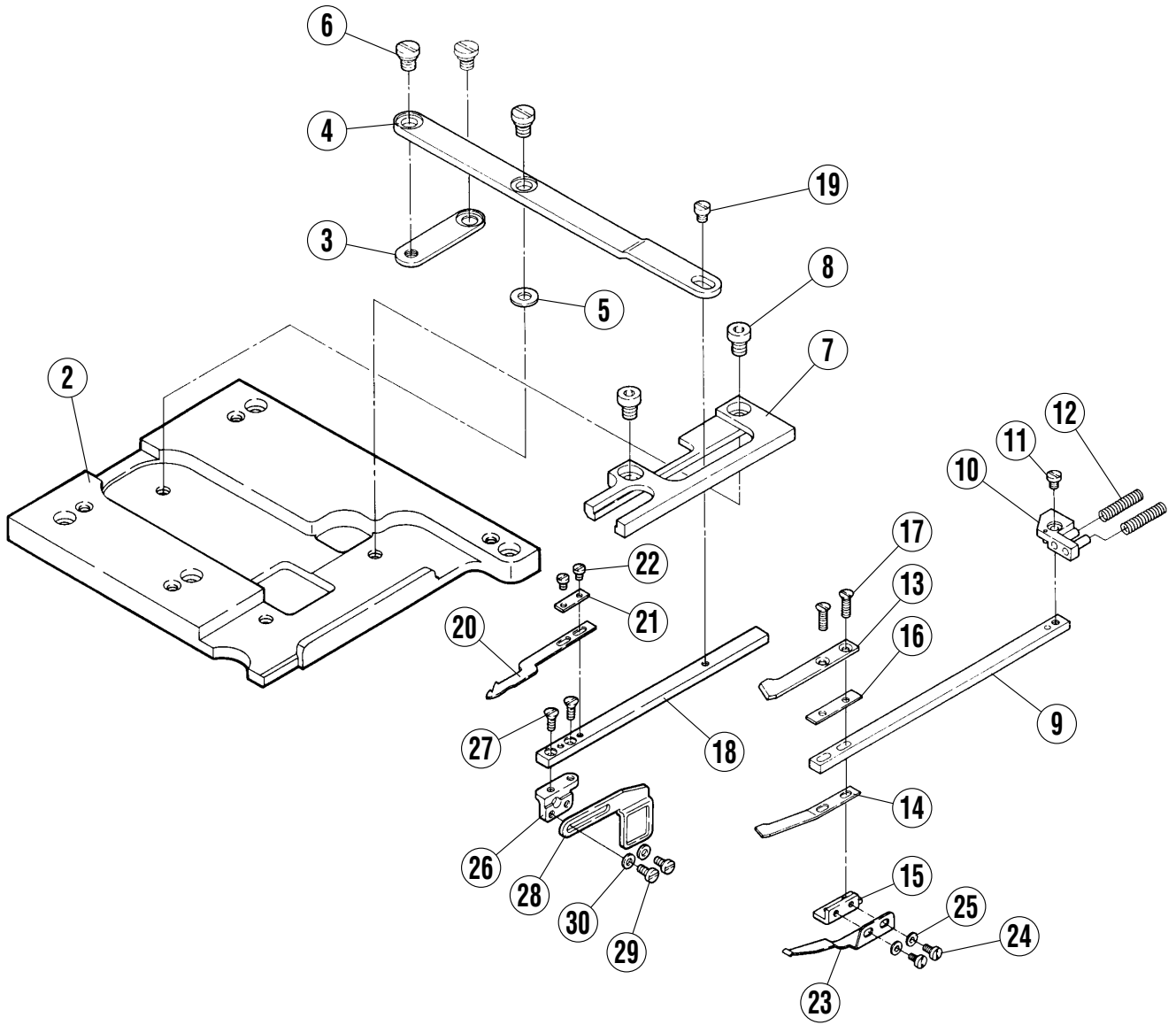
---

## 目次

|                           | 頁     |
|---------------------------|-------|
| 糸切り機構(1) .....            | 2~3   |
| 糸切り機構(2) UT1B .....       | 4~5   |
| 糸切り機構(3) UT3C,3J,4C ..... | 6~7   |
| 上糸払い機構・UT附属品 .....        | 8~9   |
| 上飾り糸切り機構 UT4C .....       | 10~11 |
| 押エ上げ機構・UT附属品 .....        | 12~13 |
| 糸緩メ機構 .....               | 14~15 |
| カバー機構 .....               | 16~17 |
| UT附属品 .....               | 18~19 |
| 部品番号インデックス .....          | 20    |

## TABLE OF CONTENTS

|   | page  |
|---|-------|
| THREAD TRIM MECHANISM (1) .....               | 2~3   |
| THREAD TRIM MECHANISM (2) UT1B .....          | 4~5   |
| THREAD TRIM MECHANISM (3) UT3C,3J,4C .....    | 6~7   |
| THREAD WIPER MECHANISM / UT ACCESSORIES ..... | 8~9   |
| TOP COVER THREAD MECHANISM UT4C .....         | 10~11 |
| FOOT LIFTER / UT ACCESSORIES .....            | 12~13 |
| THREAD RELEASER MECHANISM .....               | 14~15 |
| COVER .....                                   | 16~17 |
| UT ACCESSORIES .....                          | 18~19 |
| PART NUMBER INDEX .....                       | 20    |



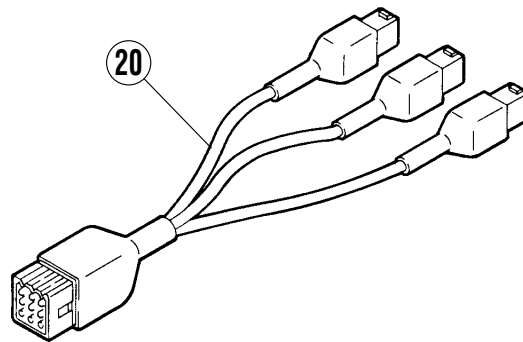
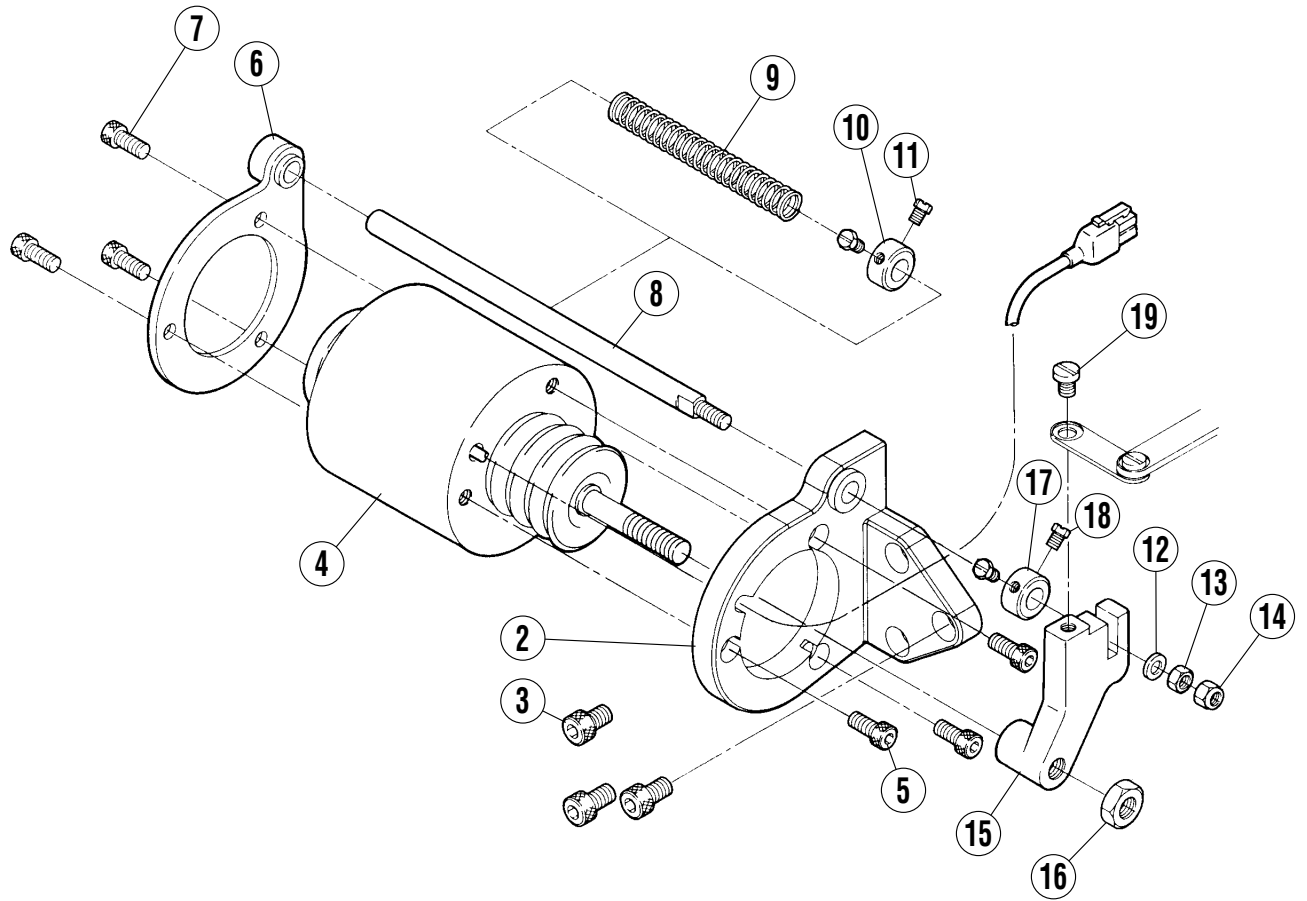
糸切り機構(1)  
(電気式・エア式)

THREAD TRIM MECHANISM(1)  
(ELECTRIC TYPE · PNEUMATIC TYPE)

| REF.NO. | PART NO.   | 部品名称       | DESCRIPTION           | QT. |
|---------|------------|------------|-----------------------|-----|
| 1       | 350053B9P0 | メス台 (組)    | KNIFE HOLDER ASSEMBLY | 1   |
| 2       | 350001-PA0 | ブラケット      | BRACKET               | 1   |
| 3       | 3500130    | リンク        | LINK                  | 1   |
| 4       | 3500140    | レバー        | LEVER                 | 1   |
| 5       | 2401320    | 座金         | WASHER                | 1   |
| 6       | 0070941    | 段付ネジ       | SCREW                 | 2   |
| 7       | 3500150    | メス台案内      | GUIDE                 | 1   |
| 8       | 0070950    | 平ネジ/M5×6   | SCREW                 | 2   |
| 9       | 3500160    | 上メス台       | UPPER KNIFE LEVER     | 1   |
| 10      | 350021-910 | ブラケット      | BRACKET ASSEMBLY      | 1   |
| 11      | 0071900    | 平ネジ/M3×3.8 | SCREW                 | 1   |
| 12      | 2401310    | 圧縮バネ       | SPRING                | 2   |
| 13      | 3500180    | 上メス        | UPPER KNIFE           | 1   |
| 14      | 3500190    | 板バネ        | FLAT SPRING           | 1   |
| 15      | 3500200    | ブラケット      | BRACKET               | 1   |
| 16      | 3500170    | 座金         | WASHER                | 1   |
| 17      | 0070980    | 皿ネジ/M2.5×8 | SCREW                 | 2   |
| 18      | 3500230    | 下メス台       | LOWER KNIFE HOLDER    | 1   |
| 19      | 0070970    | 平ネジ/M3×2.8 | SCREW                 | 1   |
| 20      | 3500240    | 下メス        | LOWER KNIFE           | 1   |
| 21      | 3500250    | 座金         | SUPPORT               | 1   |
| 22      | 0070310    | 平ネジ/M2.5×4 | SCREW                 | 2   |
| 23      | 3501300    | 板バネ        | FLAT SPRING           | 1   |
| 24      | 0070780    | 平ネジ/M2.5×3 | SCREW                 | 2   |
| 25      | 2105850    | 座金         | WASHER                | 2   |
| 26      | 3501310    | ブラケット      | BRACKET               | 1   |
| 27      | 0070390    | 皿ネジ/M2.5×6 | SCREW                 | 2   |
| 28      | 3501320    | 糸捌キ        | THREAD TAKE-UP        | 1   |
| 29      | 0070310    | 平ネジ/M2.5×4 | SCREW                 | 2   |
| 30      | 2105850    | 座金         | WASHER                | 2   |
| 31      | 3501730    | 糸道         | THREAD GUIDE          | 1   |

1

UT1B

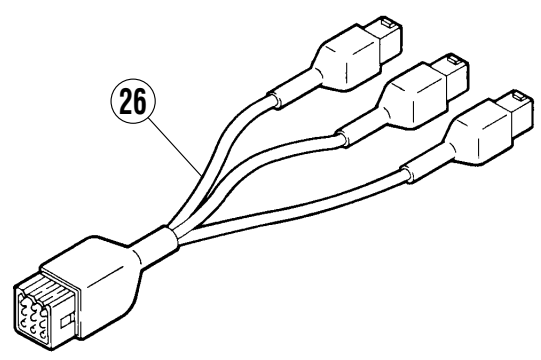
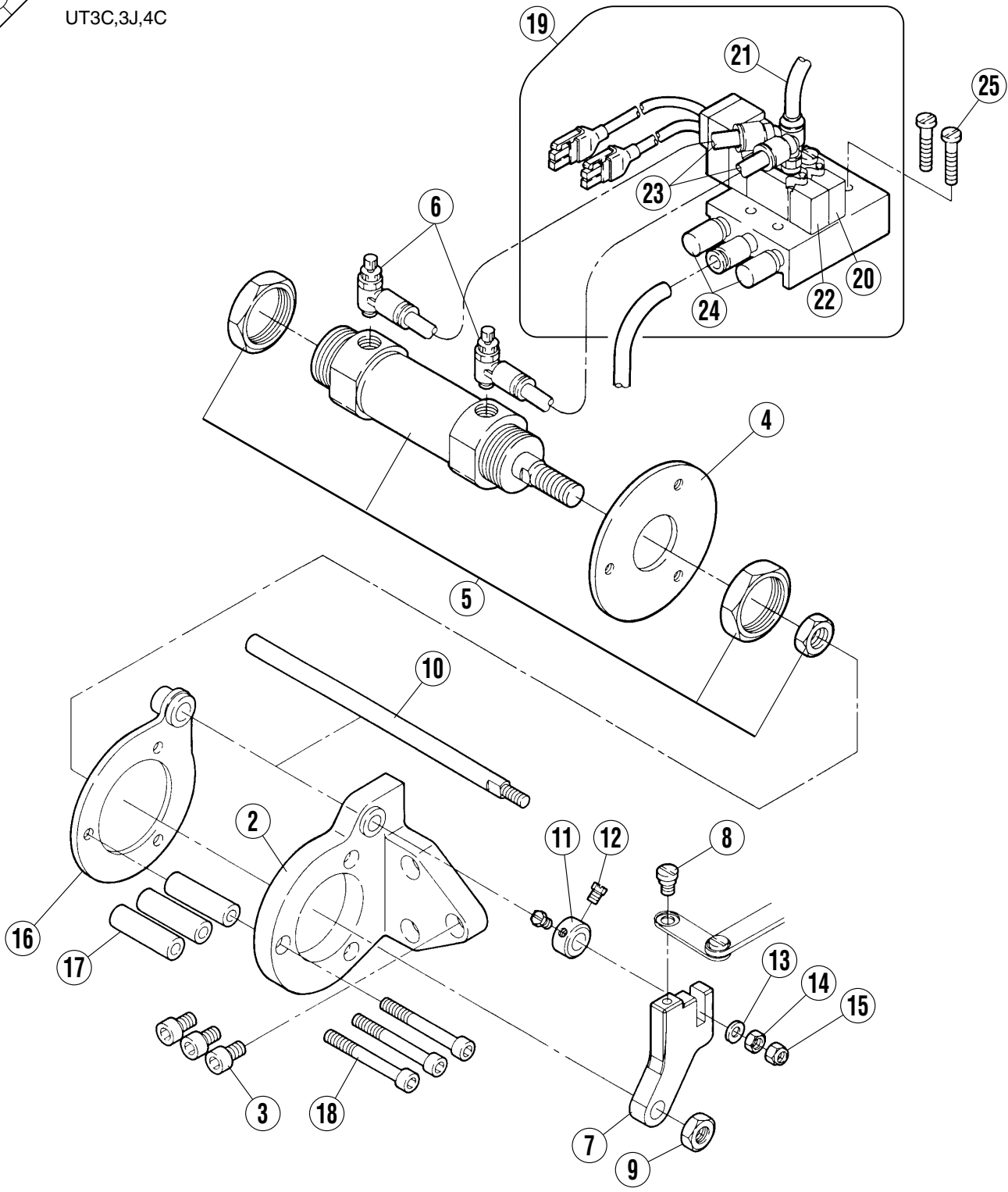


糸切り機構(2)  
(電気式)THREAD TRIM MECHANISM(2)  
(ELECTRIC TYPE)

| REF.NO. | PART NO.    | 部品名称          | DESCRIPTION       | QT. |
|---------|-------------|---------------|-------------------|-----|
| 1       | 71500200000 | ソレノイド (組)     | SOLENOID ASSEMBLY | 1   |
| 2       | 350005ARA0  | ブラケット         | BRACKET           | 1   |
| 3       | 0045180     | 六角穴ボルト/M6×10  | BOLT              | 3   |
| 4       | 811080-910  | ソレノイド         | SOLENOID          | 1   |
| 5       | 0045310     | 六角穴ボルト/M5×12  | BOLT              | 3   |
| 6       | 350008-910  | ブラケット         | BRACKET           | 1   |
| 7       | 0045000     | 六角穴ボルト/M5×10  | BOLT              | 3   |
| 8       | 3500110     | 軸             | SHAFT             | 1   |
| 9       | 2401300     | 圧縮バネ          | SPRING            | 1   |
| 10      | 2016650     | カラー           | COLLAR            | 1   |
| 11      | 0050840     | 六角ネジ/C5 X 5.5 | SCREW             | 2   |
| 12      | 2400620     | 座金            | WASHER            | 1   |
| 13      | 0048200     | 六角ナット/M5      | NUT               | 1   |
| 14      | 0070880     | Uナット/M5       | NUT               | 1   |
| 15      | 3500120     | クランク          | CRANK             | 1   |
| 16      | 0048080     | 六角ナット/M8      | NUT               | 1   |
| 17      | 2016650     | カラー           | COLLAR            | 1   |
| 18      | 0050840     | 六角ネジ/C5 X 5.5 | SCREW             | 2   |
| 19      | 0070941     | 段付ネジ          | SCREW             | 1   |
| 20      | 742570-910  | 中継コード         | RELAY CORD        | 1   |

1

UT3C,3J,4C



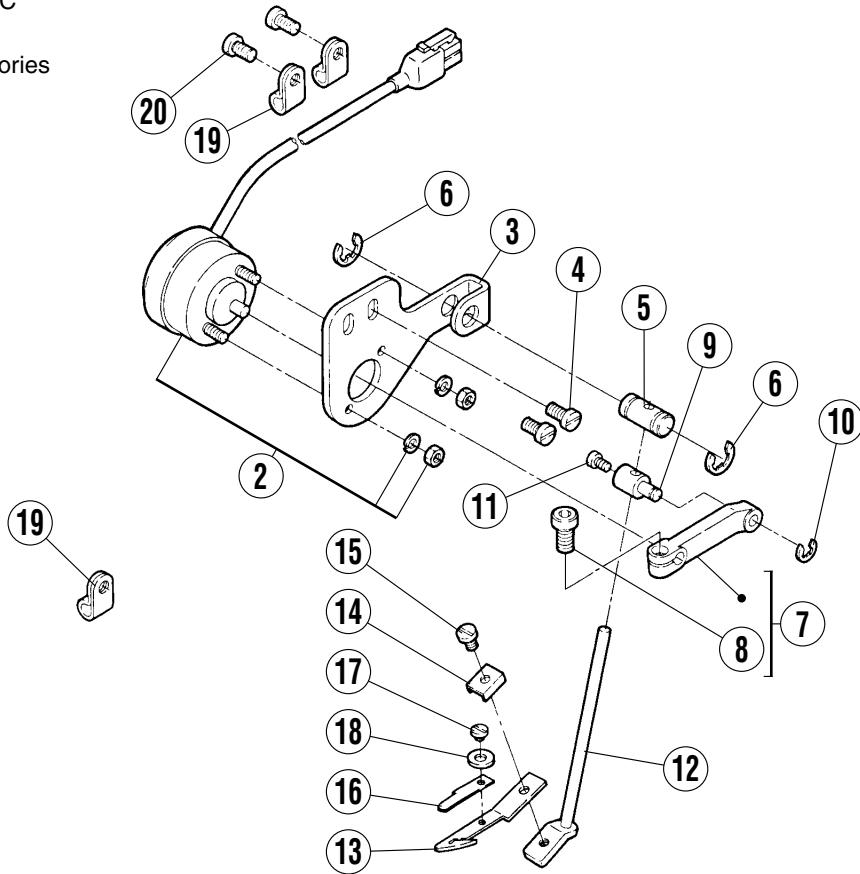


糸切り機構(3)  
(エア式)THREAD TRIM MECHANISM(3)  
(PNEUMATIC TYPE)

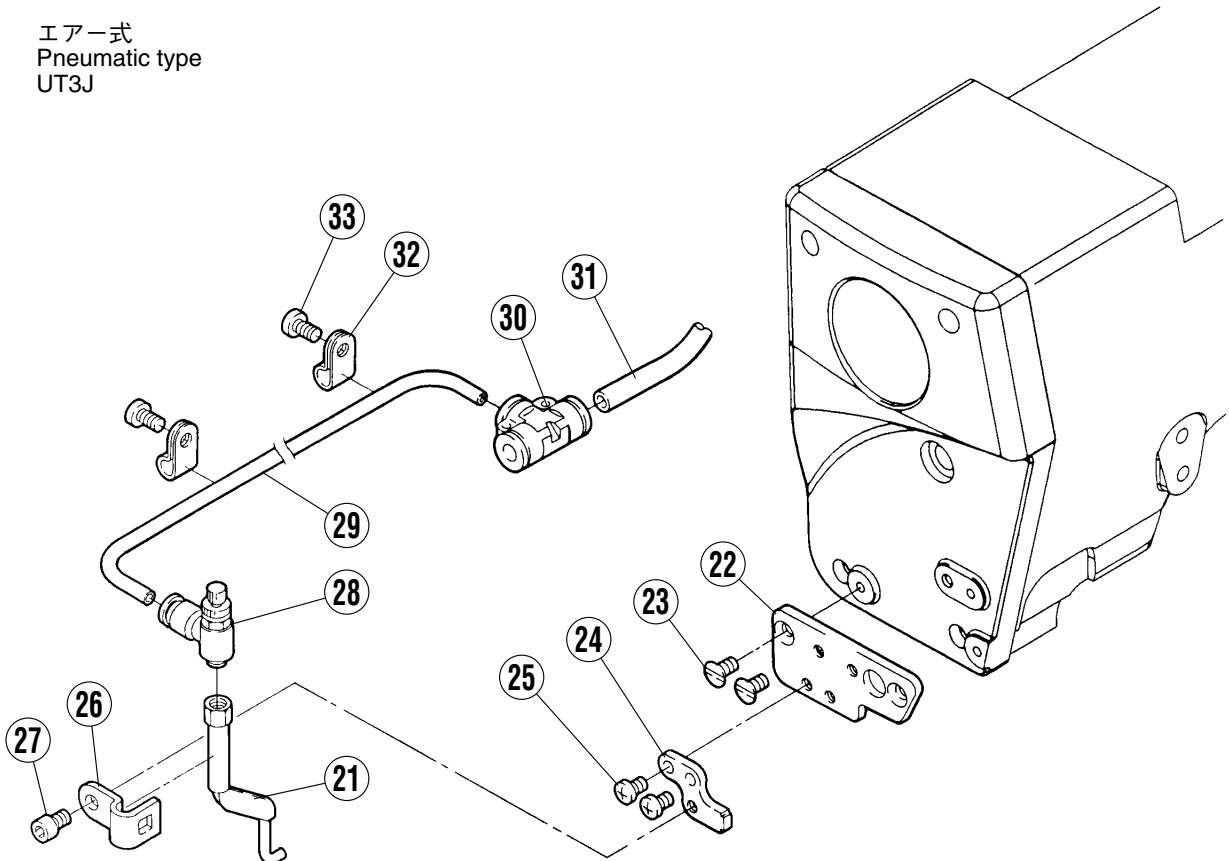
| REF.NO. | PART NO.    | 部品名称          | DESCRIPTION             | QT. |
|---------|-------------|---------------|-------------------------|-----|
| 1       | 7A700100000 | シリンダー (組)     | AIR CYLINDER ASSEMBLY   | 1   |
| 2       | 350005-RA0  | ブラケット         | BRACKET ASSEMBLY        | 1   |
| 3       | 0045180     | 六角穴ボルト/M6×10  | BOLT                    | 3   |
| 4       | 6A004000000 | ブラケット         | BRACKET                 | 1   |
| 5       | 5130650     | エアシリンダー       | CYLINDER                | 1   |
| 6       | 5270040     | スピードコントローラ    | SPEED CONTROLLER        | 2   |
| 7       | 350012A0    | クランク          | CRANK                   | 1   |
| 8       | 0070940     | 段付ネジ/M5       | SCREW                   | 1   |
| 9       | 0048080     | 六角ナット/M8      | NUT                     | 1   |
| 10      | 3500110     | 軸             | SHAFT                   | 1   |
| 11      | 2016650     | カラー           | COLLAR                  | 1   |
| 12      | 0050840     | 六角ネジ/C5 X 5.5 | SCREW                   | 2   |
| 13      | 2400620     | 座金            | WASHER                  | 1   |
| 14      | 0048200     | 六角ナット/M5      | NUT                     | 1   |
| 15      | 0070880     | Uナット/M5       | NUT                     | 1   |
| 16      | 6A004409100 | ブラケット (組)     | BRACKET ASSEMBLY        | 1   |
| 17      | 3501880     | スペーサー         | SPACER                  | 3   |
| 18      | 0045610     | 六角穴ボルト/M5×45  | BOLT                    | 3   |
| 19      | 562100-910  | 電磁弁 (組)       | SOLENOID VALVE ASSEMBLY | 1   |
| 20      | 5610650     | 電磁弁 (組)       | SOLENOID VALVE ASSEMBLY | 1   |
| 21      | 6002210     | チューブ/φ6×300   | TUBE                    | 1   |
| 22      | 5621030     | 電磁弁 (組)       | SOLENOID VALVE ASSEMBLY | 1   |
| 23      | 6000080     | チューブ/φ6×170   | TUBE                    | 2   |
| 24      | 5280000     | サイレンサ         | SILENCER                | 2   |
| 25      | 0040140     | 平ネジ/M4×25     | SCREW                   | 2   |
| 26      | 742570-910  | 中継コード         | RELAY CORD              | 1   |

1

電気式  
Electric type  
UT1B,3C,4C  
UT附属品  
UT Accessories



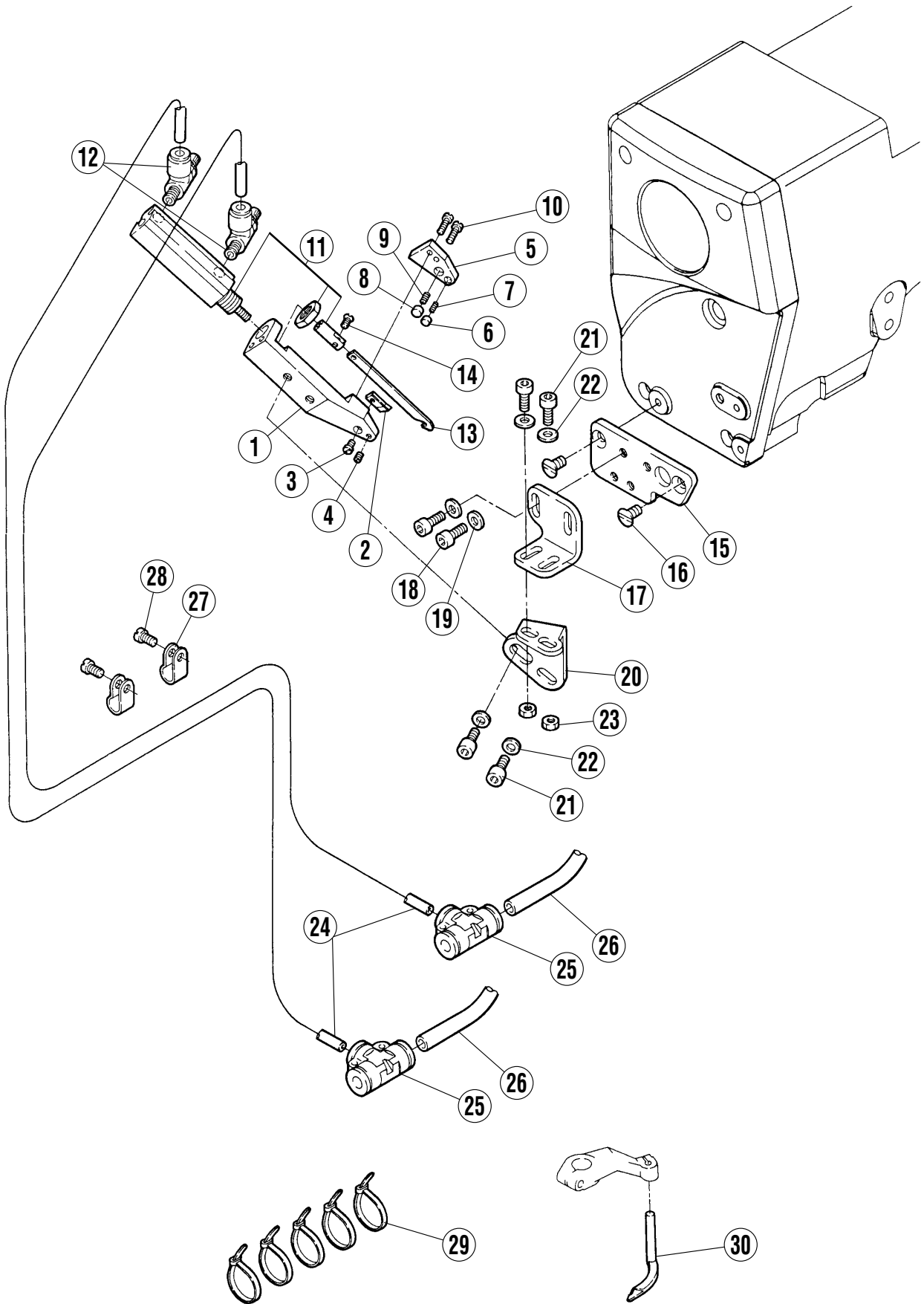
エア式  
Pneumatic type  
UT3J



上糸払い機構(電気式・エア式)  
UT附属品

THREAD WIPER MECHANISM (ELECTRIC TYPE · PNEUMATIC TYPE)  
UT ACCESSORIES

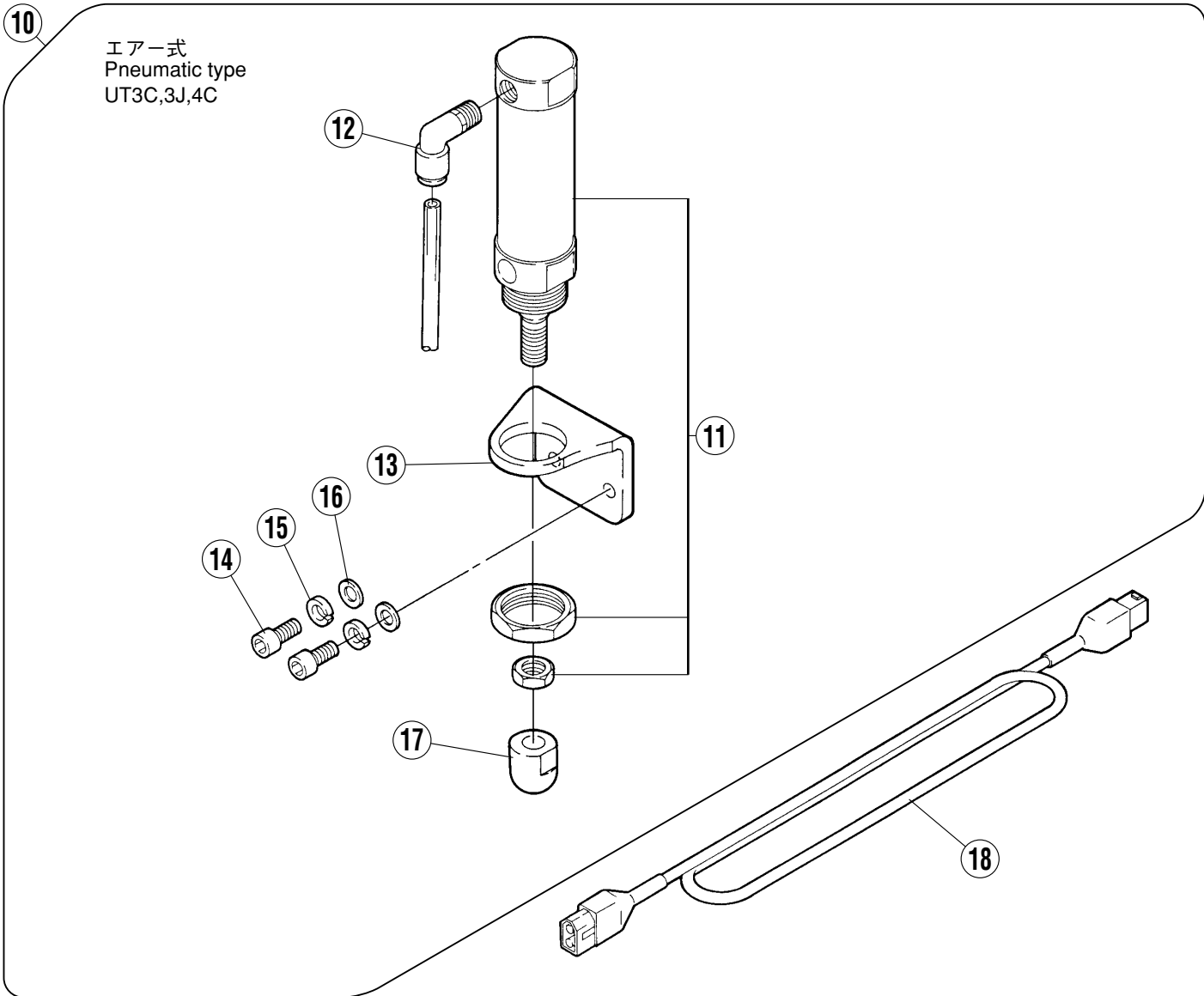
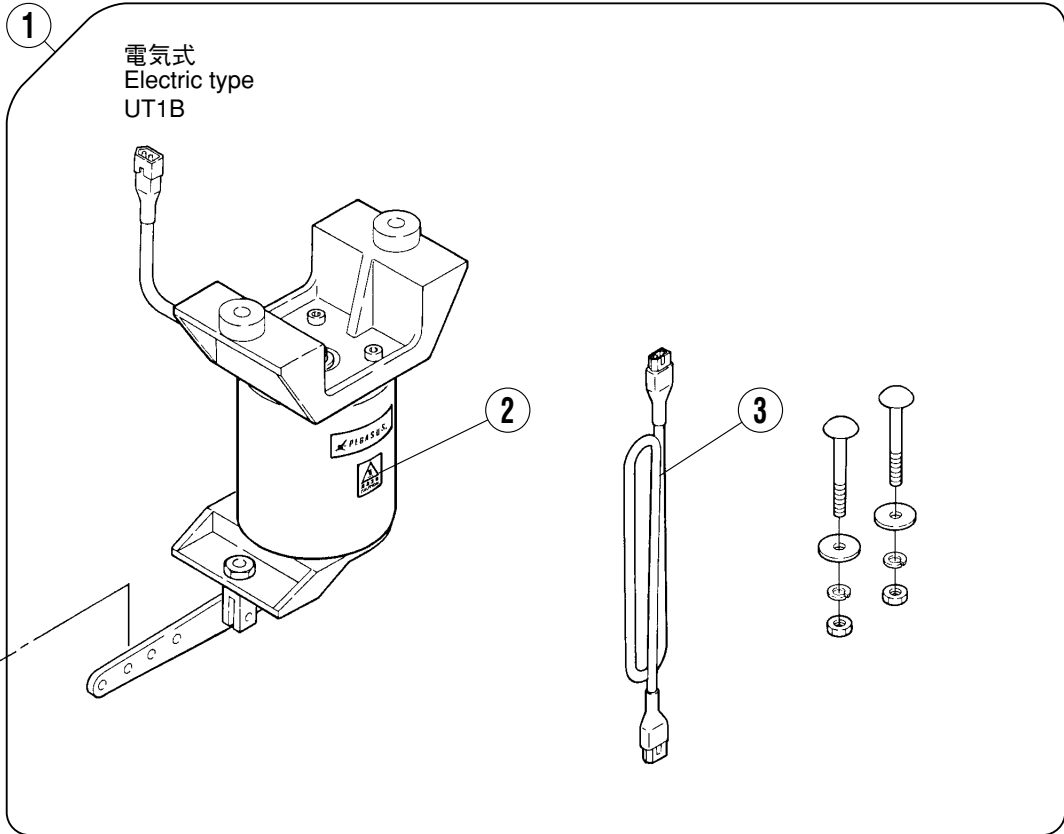
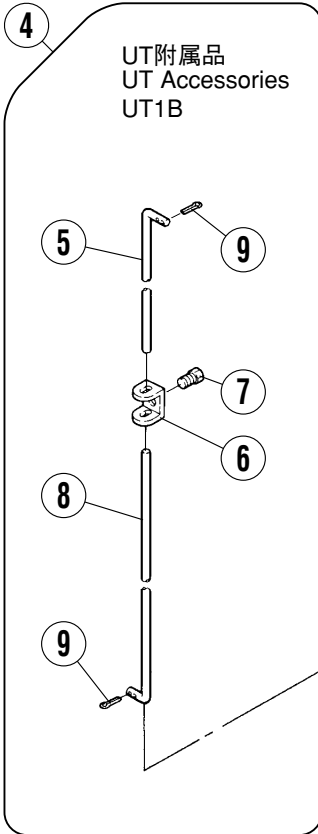
| REF.NO. | PART NO.   | 部品名称        | DESCRIPTION           | QT. |
|---------|------------|-------------|-----------------------|-----|
| 1       | 352389-910 | 上糸払い (組)    | THREAD WIPER ASSEMBLY | 1   |
| 2       | 8110810    | ソレノイド       | SOLENOID              | 1   |
| 3       | 3500311    | ブラケット       | BRACKET               | 1   |
| 4       | 0070190    | 平ネジ/M4×8    | SCREW                 | 2   |
| 5       | 3065530    | 案内          | GUIDE                 | 1   |
| 6       | 2025220    | 止メ輪         | RING                  | 2   |
| 7       | 350026-920 | クランク (組)    | CRANK ASSEMBLY        | 1   |
| 8       | 0045770    | 六角ボルト/M5×8  | BOLT                  | 1   |
| 9       | 3500270    | 段付ピン        | PIN                   | 1   |
| 10      | 2005550    | 止メ輪         | RING                  | 1   |
| 11      | 0070090    | 平ネジ/M3×5    | SCREW                 | 1   |
| 12      | 350028-910 | ブラケット (組)   | BRACKET ASSEMBLY      | 1   |
| 13      | 3500580    | 糸払い         | THREAD WIPER          | 1   |
| 14      | 3500340    | 座金          | WASHER                | 1   |
| 15      | 0070080    | 平ネジ/M3×4    | SCREW                 | 1   |
| 16      | 3500590    | 板バネ         | FLAT SPRING           | 1   |
| 17      | 0071830    | 平ネジ/M2×1.7  | SCREW                 | 1   |
| 18      | 2105850    | 座金          | WASHER                | 1   |
| 19      | 7480050    | ナイロンクリップ    | NYLON GRIP            | 3   |
| 20      | 007019A0   | 平ネジ/M4×8    | SCREW                 | 2   |
| 21      | 352392-910 | 吹付管 (組)     | AIR BLOWER ASSEMBLY   | 1   |
| 22      | 3523830    | ブラケット       | BRACKET               | 1   |
| 23      | 0070430    | 皿ネジ/M4×8    | SCREW                 | 2   |
| 24      | 3523940    | ブラケット       | BRACKET               | 1   |
| 25      | 007018A0   | 平ネジ/M4×6    | SCREW                 | 2   |
| 26      | 3503360    | 止メ具         | LATCH                 | 1   |
| 27      | 0045270    | 六角穴ボルト/M4×8 | BOLT                  | 1   |
| 28      | 5260040    | 絞り弁         | VALVE                 | 1   |
| 29      | 6000780    | チューブ/φ4×700 | TUBE                  | 1   |
| 30      | 6010370    | 継手          | JOINT                 | 1   |
| 31      | 6002200    | チューブ/φ6×30  | TUBE                  | 1   |
| 32      | 7480060    | ナイロンクリップ    | NYLON GRIP            | 2   |
| 33      | 007019A0   | 平ネジ/M4×8    | SCREW                 | 2   |



上飾り糸切り機構  
(エア式)

TOP COVER THREAD TRIM MECHANISM  
(PNEUMATIC TYPE)

| REF.NO. | PART NO.   | 部品名称         | DESCRIPTION           | QT. |
|---------|------------|--------------|-----------------------|-----|
| 1       | 3503190    | フレーム         | FRAME                 | 1   |
| 2       | 3503250    | 固定メス         | STATIONARY KNIFE      | 1   |
| 3       | 0071350    | 平ネジ/M×2.3    | SCREW                 | 1   |
| 4       | 0045540    | 止ネジ/M3×3     | SCREW                 | 1   |
| 5       | 3503200    | ホルダー         | HOLDER                | 1   |
| 6       | 3503210    | 糸ツカミ         | THREAD RETAINER       | 1   |
| 7       | 3503230    | 圧縮バネ         | SPRING                | 1   |
| 8       | 3503220    | メス押エ         | KNIFE CLAMP           | 1   |
| 9       | 3503240    | 圧縮バネ         | SPRING                | 1   |
| 10      | 0070330    | 平ネジ/M2.5×8   | SCREW                 | 2   |
| 11      | 513078-910 | エアシリンダー (組)  | AIR CYLINDER ASSEMBLY | 1   |
| 12      | 5270060    | スピードコントローラ   | SPEED CONTROLLER      | 2   |
| 13      | 3503260    | 可動メス         | MOVABLE KNIFE         | 1   |
| 14      | 0071190    | 皿ネジ/M2×5     | SCREW                 | 1   |
| 15      | 3523830    | ブラケット        | BRACKET               | 1   |
| 16      | 0070430    | 皿ネジ/M4×8     | SCREW                 | 2   |
| 17      | 3523900    | ブラケット        | BRACKET               | 1   |
| 18      | 0045270    | 六角穴ボルト/M4×8  | BOLT                  | 2   |
| 19      | 1670660    | 座金           | WASHER                | 2   |
| 20      | 3523910    | ブラケット        | BRACKET               | 1   |
| 21      | 0045240    | 六角穴ボルト/M4×10 | BOLT                  | 4   |
| 22      | 1670660    | 座金           | WASHER                | 4   |
| 23      | 0048210    | 六角ナット/M4     | NUT                   | 2   |
| 24      | 6000780    | チューブ/φ4×700  | TUBE                  | 2   |
| 25      | 6010370    | 継手           | JOINT                 | 2   |
| 26      | 6002200    | チューブ/φ6×30   | TUBE                  | 2   |
| 27      | 7480010    | ナイロンクリップ     | NYLON GRIP            | 2   |
| 28      | 007019A0   | 平ネジ/M4×8     | SCREW                 | 2   |
| 29      | 7480020    | 束線バンド        | BAND                  | 5   |
| 30      | 257565D0   | スプレッダー       | SPREADER              | 1   |

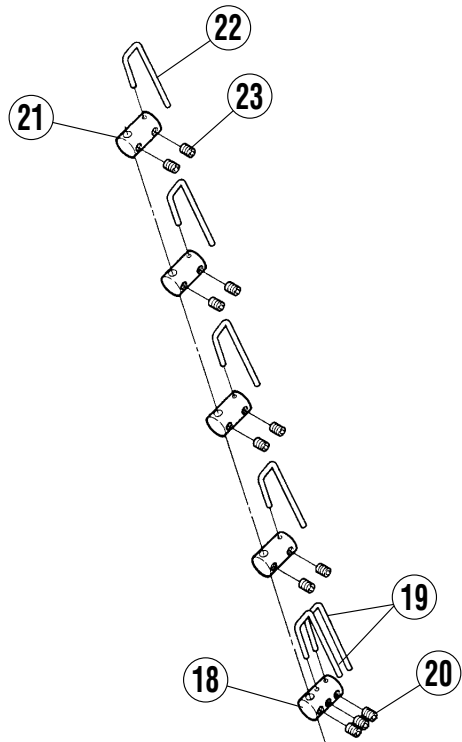


押え上げ機構(電気式・エア式)  
UT附属品

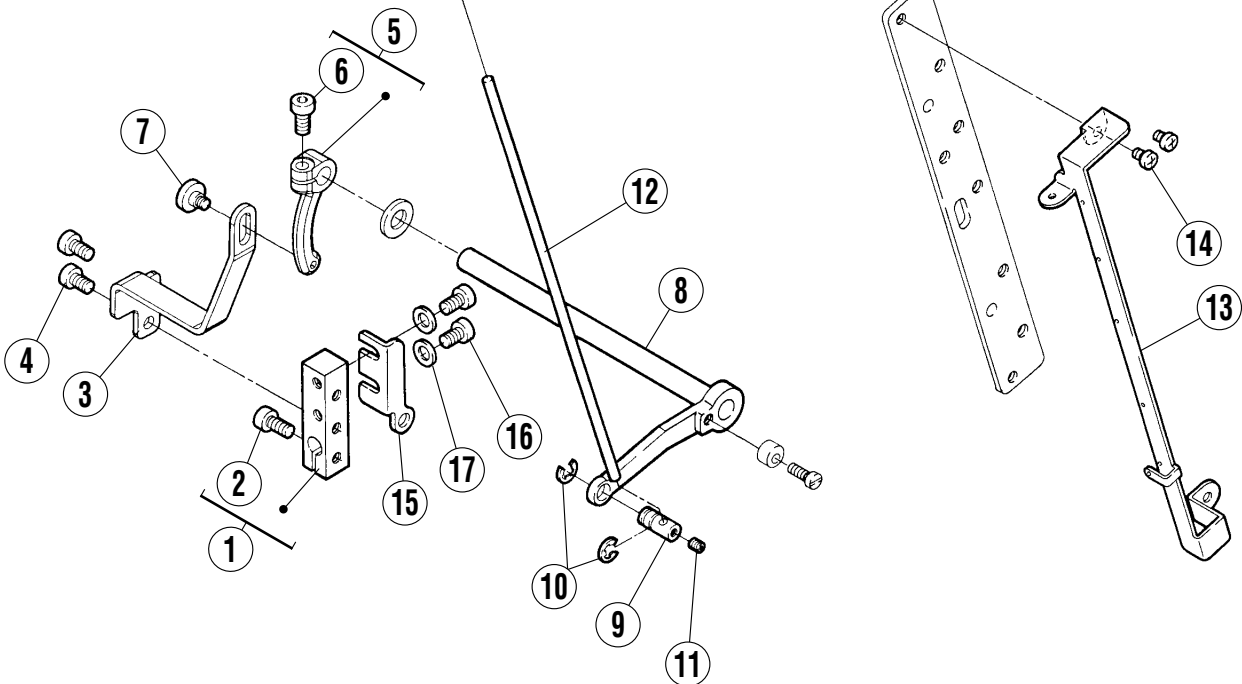
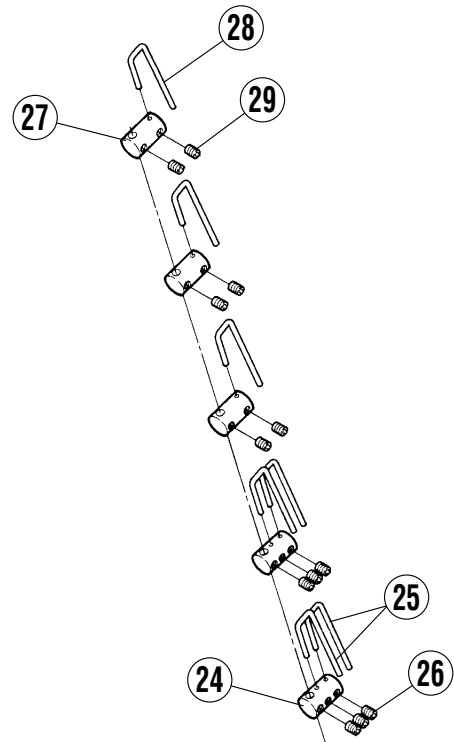
FOOT LIFTER (ELECTRIC TYPE・PNEUMATIC TYPE)  
UT ACCESSORIES

| REF.NO. | PART NO.   | 部品名称         | DESCRIPTION           | QT. |
|---------|------------|--------------|-----------------------|-----|
| 1       | 811078-910 | ソレノイド (組)    | SOLENOID ASSEMBLY     | 1   |
| 2       | 9A30700    | 高温注意ラベル      | CAUTION LABEL         | 1   |
| 3       | 7420920    | 中継コード        | RELAY CORD            | 1   |
| 4       | 3067910    | ピットマン (組)    | PITMAN ROD ASSEMBLY   | 1   |
| 5       | 3067930    | ピットマン        | PITMAN ROD            | 1   |
| 6       | 3067920    | 継手           | JOINT                 | 1   |
| 7       | 002022-40  | 六角ネジ/C10×9   | SCREW                 | 1   |
| 8       | 3067951    | ピットマン        | PITMAN ROD            | 1   |
| 9       | 2011660    | 割ピン          | PIN                   | 2   |
| 10      | 511044-910 | エアシリンダ (組)   | AIR CYLINDER ASSEMBLY | 1   |
| 11      | 5110041    | エアシリンダ       | AIR CYLINDER          | 1   |
| 12      | 6010680    | 継手           | JOINT                 | 1   |
| 13      | 3523710    | ブラケット        | BRACKET               | 1   |
| 14      | 0045150    | 六角穴ボルト/M6×14 | BOLT                  | 2   |
| 15      | 2020450    | バネ座金         | SPRING WASHER         | 2   |
| 16      | 2024330    | 座金           | WASHER                | 2   |
| 17      | 3523700    | ナックル         | KNUCKLE               | 1   |
| 18      | 742569-910 | 中継コード        | RELAY CORD            | 1   |

UT1B,3C,3J  
 上飾り: 無  
 Without top cover thread.



UT4C  
 上飾り: 有  
 With top cover thread.

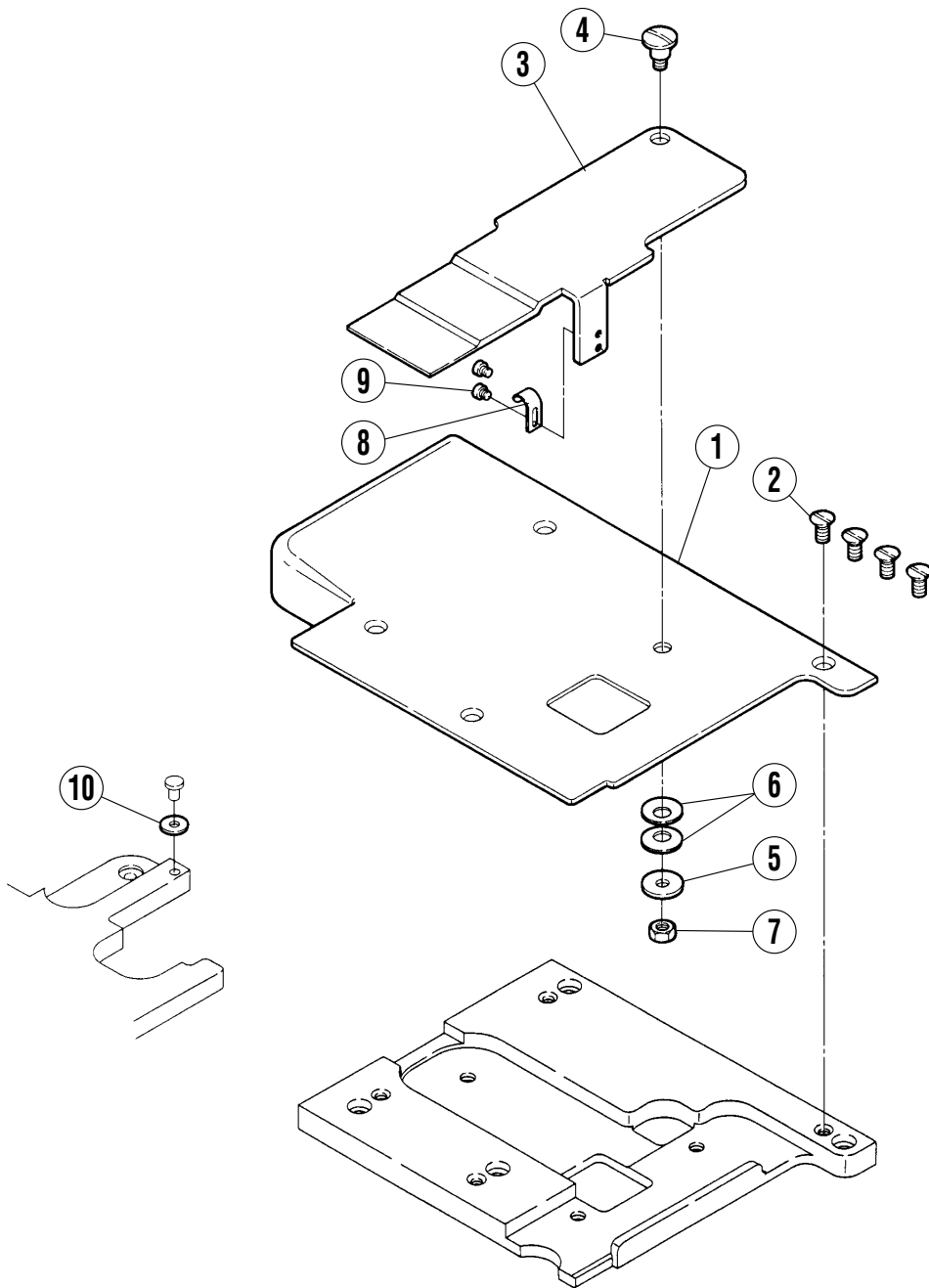




## 糸緩め機構

## THREAD RELEASER MECHANISM

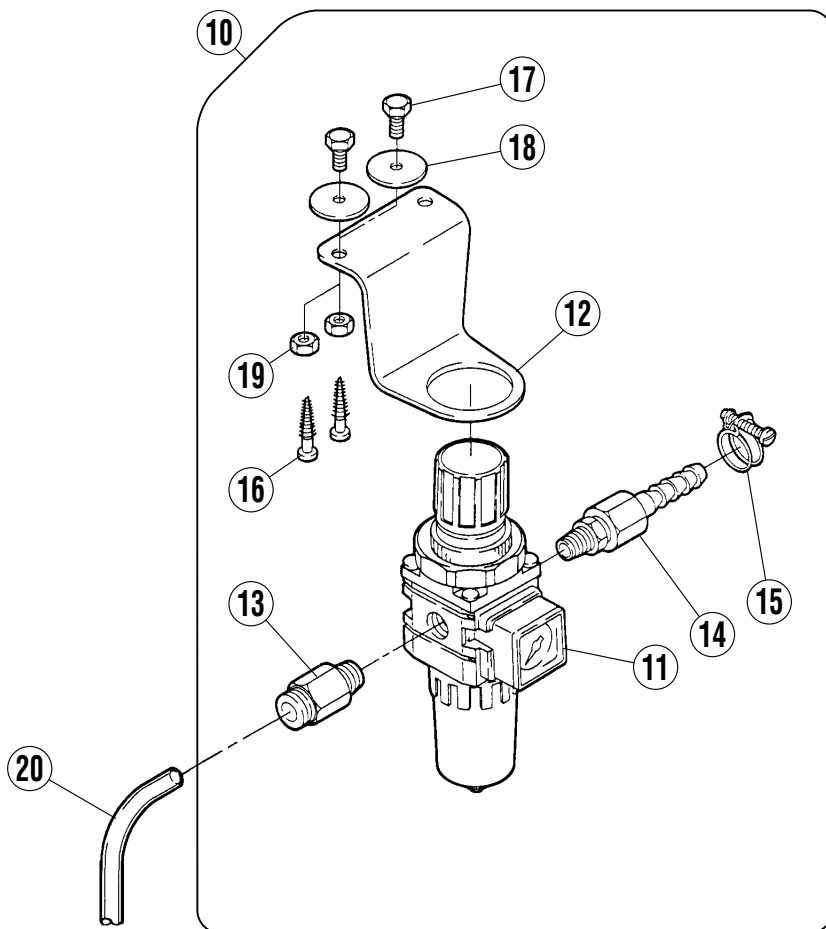
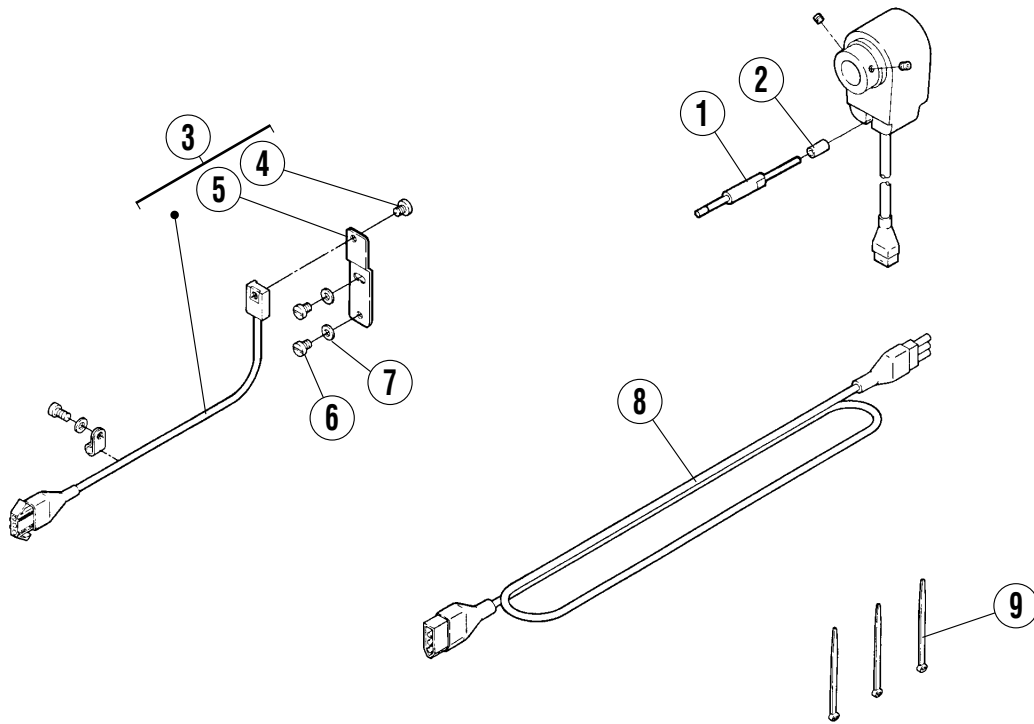
| REF.NO. | PART NO.    | 部品名称         | DESCRIPTION          | QT. |
|---------|-------------|--------------|----------------------|-----|
| 1       | 350036-920  | クランク (組)     | CRANK ASSEMBLY       | 1   |
| 2       | 0045310     | 六角穴ボルト/M5×12 | BOLT                 | 1   |
| 3       | 4M000200000 | レバー          | LEVER                | 1   |
| 4       | 0070270     | 平ネジ/M5×8     | SCREW                | 2   |
| 5       | 4C000409200 | クランク         | CRANK                | 1   |
| 6       | 0045310     | 六角穴ボルト/M5×12 | BOLT                 | 1   |
| 7       | 0070660     | 段付ネジ/M4      | SCREW                | 1   |
| 8       | 352373-910  | レバー軸 (組)     | LEVER-SHAFT ASSEMBLY | 1   |
| 9       | 3500430     | ホルダー         | HOLDER               | 1   |
| 10      | 2009830     | 止メ輪          | RING                 | 2   |
| 11      | 0045540     | 止ネジ/M3×3     | SCREW                | 1   |
| 12      | 3500420     | 軸            | SHAFT                | 1   |
| 13      | 2540180     | 糸道板          | THREAD GUIDE PLATE   | 1   |
| 14      | 007017A0    | 平ネジ/M4×5     | SCREW                | 2   |
| 15      | 810010-910  | マグネット (組)    | MAGNET ASSEMBLY      | 1   |
| 16      | 0070270     | 平ネジ/M5×8     | SCREW                | 2   |
| 17      | 2400620     | 座金           | WASHER               | 2   |
| 18      | 3500470     | ホルダー         | HOLDER               | 1   |
| 19      | 3500450     | 糸緩め          | THREAD RELEASER      | 2   |
| 20      | 0045540     | 止ネジ/M3×3     | SCREW                | 3   |
| 21      | 3500460     | ホルダー         | HOLDER               | 4   |
| 22      | 3500450     | 糸緩め          | THREAD RELEASER      | 4   |
| 23      | 0045540     | 止ネジ/M3×3     | SCREW                | 8   |
| 24      | 3500470     | ホルダー         | HOLDER               | 2   |
| 25      | 3500450     | 糸緩め          | THREAD RELEASER      | 4   |
| 26      | 0045540     | 止ネジ/M3×3     | SCREW                | 6   |
| 27      | 3500460     | ホルダー         | HOLDER               | 3   |
| 28      | 3500450     | 糸緩め          | THREAD RELEASER      | 3   |
| 29      | 0045540     | 止ネジ/M3×3     | SCREW                | 6   |



## カバー機構

## COVER

| REF.NO. | PART NO. | 部品名称       | DESCRIPTION   | QT. |
|---------|----------|------------|---------------|-----|
| 1       | 3500030  | カバー        | COVER         | 1   |
| 2       | 0070430  | 皿ネジ/M4×8   | SCREW         | 4   |
| 3       | 3500040  | カバー        | COVER         | 1   |
| 4       | 0070960  | 段付ネジ/M4    | SCREW         | 1   |
| 5       | 2401040  | 座金         | WASHER        | 1   |
| 6       | 2113010  | 皿バネ        | SPRING WASHER | 2   |
| 7       | 0048030  | 六角ナット/M4   | NUT           | 1   |
| 8       | 2500100  | 板バネ        | FLAT SPRING   | 1   |
| 9       | 0070780  | 平ネジ/M2.5×3 | SCREW         | 2   |
| 10      | 2025880  | 座金         | WASHER        | 1   |



## UT附属品

## UT ACCESSORIES

| REF.NO. | PART NO.    | 部品名称             | DESCRIPTION               | QT. |
|---------|-------------|------------------|---------------------------|-----|
| 1       | 1J600300000 | ピン付ネジ/M5         | SCREW                     | 1   |
| 2       | 107723-050  | ストッパー            | STOPPER                   | 1   |
| 3       | 716014-910  | 作動検出器            | DETECTOR                  | 1   |
| 4       | 0029050     | 平ネジ/C5×4.5       | SCREW                     | 1   |
| 5       | 3500510     | ブラケット            | BRACKET                   | 1   |
| 6       | 007019A0    | 十字穴ナベ小ネジ/M4×8    | SCREW                     | 2   |
| 7       | 2011850     | 座金               | WASHER                    | 2   |
| 8       | 7420890     | 中継コード            | RELAY CORD                | 1   |
| 9       | 7480020     | 束線バンド            | BAND                      | 3   |
| 10      | 5220071     | フィルターレギュレーター (組) | FILTER REGULATOR ASSEMBLY | 1   |
| 11      | 5220320     | フィルターレギュレーター     | FILTER REGULATOR          | 1   |
| 12      | 3005900     | ブラケット            | BRACKET                   | 1   |
| 13      | 6010530     | 継手               | JOINT                     | 1   |
| 14      | 6010490     | ホースジョイント         | CONNECTOR                 | 1   |
| 15      | 6080020     | ホースクリップ          | HOSE CLIP                 | 1   |
| 16      | 0049100     | 木ネジ              | SCREW                     | 2   |
| 17      | 0043040     | 六角ネジ/M6×16       | SCREW                     | 2   |
| 18      | 2100610     | 座金               | WASHER                    | 2   |
| 19      | 0048060     | 六角ナット/M6         | NUT                       | 2   |
| 20      | 6001010     | チューブ/φ6×1010     | TUBE                      | 1   |

# インデックス

# INDEX

| PART. NO.   | PAGE | REF. NO. | PART. NO.       | PAGE | REF. NO. | PART. NO.   | PAGE | REF. NO. | PART. NO. | PAGE | REF. NO. | PART. NO. | PAGE | REF. NO. |
|-------------|------|----------|-----------------|------|----------|-------------|------|----------|-----------|------|----------|-----------|------|----------|
| 002022-40   | 13   | 7        | 2401040         | 17   | 5        | 5280000     | 7    | 24       |           |      |          |           |      |          |
| 0029050     | 19   | 4        | 2401300         | 5    | 9        | 5610650     | 7    | 20       |           |      |          |           |      |          |
| 0040140     | 7    | 25       | 2401310         | 3    | 12       | 562100-910  | 7    | 19       |           |      |          |           |      |          |
| 0043040     | 19   | 17       | 2401320         | 3    | 5        | 5621030     | 7    | 22       |           |      |          |           |      |          |
| 0045000     | 5    | 7        | 2500100         | 17   | 8        | 6000080     | 7    | 23       |           |      |          |           |      |          |
| 0045150     | 13   | 14       | 2540180         | 15   | 13       | 6000780     | 9    | 29       |           |      |          |           |      |          |
| 0045180     | 5    | 3        | 257565D0        | 11   | 30       | 6000780     | 11   | 24       |           |      |          |           |      |          |
| 0045180     | 7    | 3        | 3005900         | 19   | 12       | 6001010     | 19   | 20       |           |      |          |           |      |          |
| 0045240     | 11   | 21       | 3065530         | 9    | 5        | 6002200     | 9    | 31       |           |      |          |           |      |          |
| 0045270     | 9    | 27       | 3067910         | 13   | 4        | 6002200     | 11   | 26       |           |      |          |           |      |          |
|             |      |          |                 |      |          |             |      |          |           |      |          |           |      |          |
| 0045270     | 11   | 18       | 3067920         | 13   | 6        | 6002210     | 7    | 21       |           |      |          |           |      |          |
| 0045310     | 5    | 5        | 3067930         | 13   | 5        | 6010370     | 9    | 30       |           |      |          |           |      |          |
| 0045310     | 15   | 2        | 3067951         | 13   | 8        | 6010370     | 11   | 25       |           |      |          |           |      |          |
| 0045310     | 15   | 6        | 350001-PA0      | 3    | 2        | 6010490     | 19   | 14       |           |      |          |           |      |          |
| 0045540     | 11   | 4        | 3500030         | 17   | 1        | 6010530     | 19   | 13       |           |      |          |           |      |          |
| 0045540     | 15   | 11       | 3500040         | 17   | 3        | 6010680     | 13   | 12       |           |      |          |           |      |          |
| 0045540     | 15   | 20       | 350005-RA0      | 7    | 2        | 6080020     | 19   | 15       |           |      |          |           |      |          |
| 0045540     | 15   | 23       | 350005ARRA0     | 5    | 2        | 6A004000000 | 7    | 4        |           |      |          |           |      |          |
| 0045540     | 15   | 26       | 350008-910      | 5    | 6        | 6A004409100 | 7    | 16       |           |      |          |           |      |          |
| 0045540     | 15   | 29       | 3500110         | 5    | 8        | 716014-910  | 19   | 3        |           |      |          |           |      |          |
|             |      |          |                 |      |          |             |      |          |           |      |          |           |      |          |
| 0045610     | 7    | 18       | 3500110         | 7    | 10       | 7420890     | 19   | 8        |           |      |          |           |      |          |
| 0045770     | 9    | 8        | 3500120         | 5    | 15       | 7420920     | 13   | 3        |           |      |          |           |      |          |
| 0048030     | 17   | 7        | 350012A0        | 7    | 7        | 742569-910  | 13   | 18       |           |      |          |           |      |          |
| 0048060     | 19   | 19       | 3500130         | 3    | 3        | 742570-910  | 5    | 20       |           |      |          |           |      |          |
| 0048080     | 5    | 16       | 3500140         | 3    | 4        | 742570-910  | 7    | 26       |           |      |          |           |      |          |
| 0048080     | 7    | 9        | 3500150         | 3    | 7        | 7480010     | 11   | 27       |           |      |          |           |      |          |
| 0048200     | 5    | 13       | 3500160         | 3    | 9        | 7480020     | 11   | 29       |           |      |          |           |      |          |
| 0048200     | 7    | 14       | 3500170         | 3    | 16       | 7480020     | 19   | 9        |           |      |          |           |      |          |
| 0048210     | 11   | 23       | 3500180         | 3    | 13       | 7480050     | 9    | 19       |           |      |          |           |      |          |
| 0049100     | 19   | 16       | 3500190         | 3    | 14       | 7480060     | 9    | 32       |           |      |          |           |      |          |
|             |      |          |                 |      |          |             |      |          |           |      |          |           |      |          |
| 0050840     | 5    | 11       | 3500200         | 3    | 15       | 7A700100000 | 7    | 1        |           |      |          |           |      |          |
| 0050840     | 5    | 18       | 350021-910      | 3    | 10       | 71500200000 | 5    | 1        |           |      |          |           |      |          |
| 0050840     | 7    | 12       | 3500230         | 3    | 18       | 810010-910  | 15   | 15       |           |      |          |           |      |          |
| 0070080     | 9    | 15       | 3500240         | 3    | 20       | 811078-910  | 13   | 1        |           |      |          |           |      |          |
| 0070090     | 9    | 11       | 3500250         | 3    | 21       | 811080-910  | 5    | 4        |           |      |          |           |      |          |
| 007017A0    | 15   | 14       | 350026-920      | 9    | 7        | 8110810     | 9    | 2        |           |      |          |           |      |          |
| 007018A0    | 9    | 25       | 3500270         | 9    | 9        | 9A30700     | 13   | 2        |           |      |          |           |      |          |
| 0070190     | 9    | 4        | 350028-910      | 9    | 12       |             |      |          |           |      |          |           |      |          |
| 007019A0    | 9    | 20       | 3500311         | 9    | 3        |             |      |          |           |      |          |           |      |          |
| 007019A0    | 9    | 33       | 3500340         | 9    | 14       |             |      |          |           |      |          |           |      |          |
|             |      |          |                 |      |          |             |      |          |           |      |          |           |      |          |
| 007019A0    | 11   | 28       | 350036-920      | 15   | 1        |             |      |          |           |      |          |           |      |          |
| 007019A0    | 19   | 6        | 3500420         | 15   | 12       |             |      |          |           |      |          |           |      |          |
| 0070270     | 15   | 4        | 3500430         | 15   | 9        |             |      |          |           |      |          |           |      |          |
| 0070270     | 15   | 16       | 3500450         | 15   | 19       |             |      |          |           |      |          |           |      |          |
| 0070310     | 3    | 22       | 3500450         | 15   | 22       |             |      |          |           |      |          |           |      |          |
| 0070310     | 3    | 29       | 3500450         | 15   | 25       |             |      |          |           |      |          |           |      |          |
| 0070330     | 11   | 10       | 3500450         | 15   | 28       |             |      |          |           |      |          |           |      |          |
| 0070390     | 3    | 27       | 3500460         | 15   | 21       |             |      |          |           |      |          |           |      |          |
| 0070430     | 9    | 23       | 3500460         | 15   | 27       |             |      |          |           |      |          |           |      |          |
| 0070430     | 11   | 16       | 3500470         | 15   | 18       |             |      |          |           |      |          |           |      |          |
|             |      |          |                 |      |          |             |      |          |           |      |          |           |      |          |
| 0070430     | 17   | 2        | 3500470         | 15   | 24       |             |      |          |           |      |          |           |      |          |
| 0070660     | 15   | 7        | 3500510         | 19   | 5        |             |      |          |           |      |          |           |      |          |
| 0070780     | 3    | 24       | 350053B9P0      | 3    | 1        |             |      |          |           |      |          |           |      |          |
| 0070780     | 17   | 9        | 3500580         | 9    | 13       |             |      |          |           |      |          |           |      |          |
| 0070880     | 5    | 14       | 3500590         | 9    | 16       |             |      |          |           |      |          |           |      |          |
| 0070880     | 7    | 15       | 3501300         | 3    | 23       |             |      |          |           |      |          |           |      |          |
| 0070940     | 7    | 8        | 3501310         | 3    | 26       |             |      |          |           |      |          |           |      |          |
| 0070941     | 3    | 6        | 3501320         | 3    | 28       |             |      |          |           |      |          |           |      |          |
| 0070941     | 5    | 19       | 3501730         | 3    | 31       |             |      |          |           |      |          |           |      |          |
| 0070950     | 3    | 8        | 3501880         | 7    | 17       |             |      |          |           |      |          |           |      |          |
|             |      |          |                 |      |          |             |      |          |           |      |          |           |      |          |
| 0070960     | 17   | 4        | 3503190         | 11   | 1        |             |      |          |           |      |          |           |      |          |
| 0070970     | 3    | 19       | 3503200         | 11   | 5        |             |      |          |           |      |          |           |      |          |
| 0070980     | 3    | 17       | 3503210         | 11   | 6        |             |      |          |           |      |          |           |      |          |
| 0071190     | 11   | 14       | 3503220         | 11   | 8        |             |      |          |           |      |          |           |      |          |
| 0071350     | 11   | 3        | 3503230         | 11   | 7        |             |      |          |           |      |          |           |      |          |
| 0071830     | 9    | 17       | 3503240         | 11   | 9        |             |      |          |           |      |          |           |      |          |
| 0071900     | 3    | 11       | 3503250         | 11   | 2        |             |      |          |           |      |          |           |      |          |
| 107723-050  | 19   | 2        | 3503260         | 11   | 13       |             |      |          |           |      |          |           |      |          |
| 1670660     | 11   | 19       | 3503360         | 9    | 26       |             |      |          |           |      |          |           |      |          |
| 1670660     | 11   | 22       | 3523700         | 13   | 17       |             |      |          |           |      |          |           |      |          |
|             |      |          |                 |      |          |             |      |          |           |      |          |           |      |          |
| 1J600300000 | 19   | 1        | 3523710         | 13   | 13       |             |      |          |           |      |          |           |      |          |
| 2005550     | 9    | 10       | 352373-910      | 15   | 8        |             |      |          |           |      |          |           |      |          |
| 2009830     | 15   | 10       | 3523830         | 9    | 22       |             |      |          |           |      |          |           |      |          |
| 2011660     | 13   | 9        | 3523830         | 11   | 15       |             |      |          |           |      |          |           |      |          |
| 2011850     | 19   | 7        | 352389-910      | 9    | 1        |             |      |          |           |      |          |           |      |          |
| 2016650     | 5    | 10       | 3523900         | 11   | 17       |             |      |          |           |      |          |           |      |          |
| 2016650     | 5    | 17       | 3523910         | 11   | 20       |             |      |          |           |      |          |           |      |          |
| 2016650     | 7    | 11       | 352392-910      | 9    | 21       |             |      |          |           |      |          |           |      |          |
| 2020450     | 13   | 15       | 3523940         | 9    | 24       |             |      |          |           |      |          |           |      |          |
| 2024330     | 13   | 16       | 4C00040920<br>0 | 15   | 5        |             |      |          |           |      |          |           |      |          |
|             |      |          |                 |      |          |             |      |          |           |      |          |           |      |          |
| 2025220     | 9    | 6        | 4M00020000      | 15   | 3        |             |      |          |           |      |          |           |      |          |
| 2025880     | 17   | 10       | 5110041         | 13   | 11       |             |      |          |           |      |          |           |      |          |
| 2100610     | 19   | 18       | 511044-910      | 13   | 10       |             |      |          |           |      |          |           |      |          |
| 2105850     | 3    | 25       | 5130650         | 7    | 5        |             |      |          |           |      |          |           |      |          |
| 2105850     | 3    | 30       | 513078-910      | 11   | 11       |             |      |          |           |      |          |           |      |          |
| 2105850     | 9    | 18       | 5220071         | 19   | 10       |             |      |          |           |      |          |           |      |          |
| 2113010     | 17   | 6        | 5220320         | 19   | 11       |             |      |          |           |      |          |           |      |          |
| 2400620     | 5    | 12       | 5260040         | 9    | 28       |             |      |          |           |      |          |           |      |          |
| 2400620     | 7    | 13       | 5270040         | 7    | 6        |             |      |          |           |      |          |           |      |          |
| 2400620     | 15   | 17       | 5270060         | 11   | 12       |             |      |          |           |      |          |           |      |          |



# ペガサスミシン製造株式会社

本社 〒553-0002 大阪市福島区鷺洲 5-7-2 TEL (06)6458-4739  
FAX (06)6454-8785

PEGASUS SEWING MACHINE MFG. CO., LTD.  
5-7-2, Sagisu, Fukushima-ku, Osaka 553-0002, Japan. Phone :(06)6458-4739  
Telefax:(06)6454-8785

Cat. No. 9B600500000 April 2002

©2002 PEGASUS SEWING MACHINE MFG. CO., LTD.

このパーツカタログに記載されている内容は、改良のため予告なく変更することがあります。

The description in this PARTS CATALOG is subject to change without prior notice for improvement.