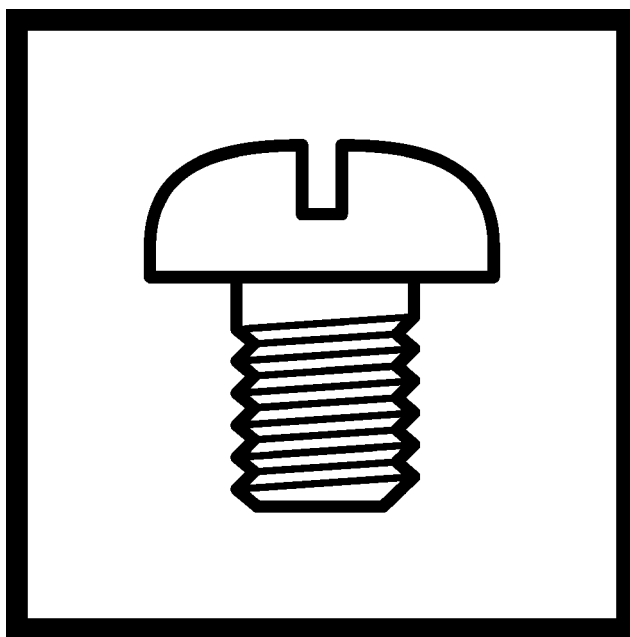


MD-6210 MD-6310

パーツブック
PARTS BOOK

AC サーボモータ (単相) [MD-6210]
AC SERVOMOTOR (Single-Phase Type) [MD-6210]
AC サーボモータ (三相) [MD-6310]
AC SERVOMOTOR (Three-Phase Type) [MD-6310]



brother[®]

最新の部品情報は Parts Navigation でご覧いただけます。 <http://partsbook.brother.co.jp/partsnavi/jpn/>
The latest parts information, refer to the Parts Navigation. <http://partsbook.brother.co.jp/partsnavi/eng/>


パーツブックご利用に際して

1. この本は、2005年1月のデータに基づいて作成されたものです。
2. 部品は予告なしに設計変更される場合があります。
3. 組単位で補給する部品は、 破線で示してあります。

目 次

A. モータ関係.	1
B. カバー関係.	3
C1. 制御ボックス関係(一般高圧).	5
C2. 制御ボックス関係(汎用).	7
C3. 制御ボックス関係.	11
D. 操作パネル関係.	13
E. 電源スイッチ関係.	15
Sp. 仕様別部品一覧表(電装品関係).	15
F. 立ち作業ペダル関係.	17
G. シンクロナイザー関係.	17
H. 布端センサー関係.	19

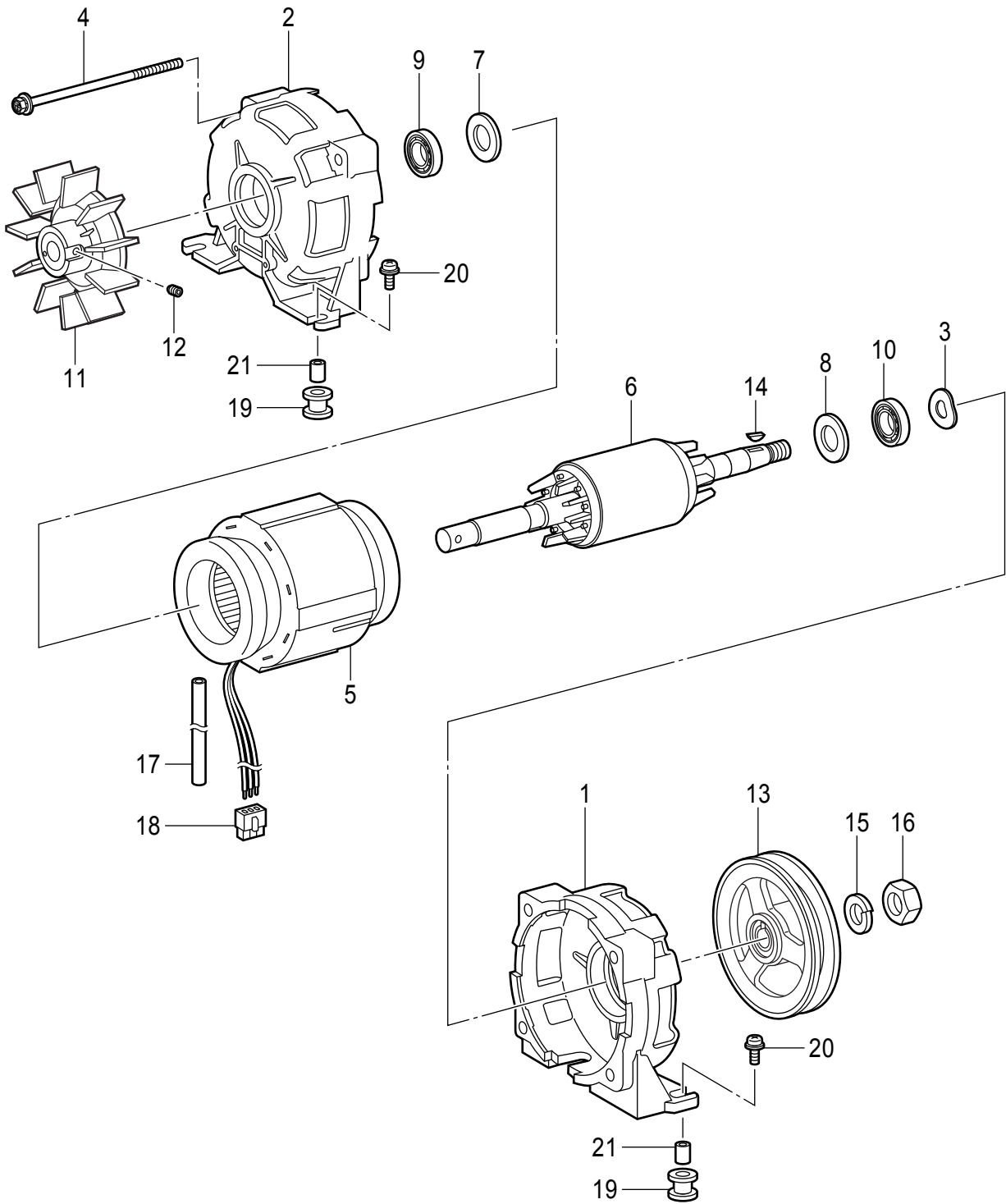
Notes for using this parts book

1. This book was prepared based on information available in January 2005.
2. Parts are subject to changes in design without prior notice.
3. Parts supplied as complete assemblies are circled by a dotted line 

CONTENTS

A. Motor mechanism.	1
B. Cover mechanism.	3
C1. Control box mechanism (General high voltage)	5
C2. Control box mechanism (General)	7
C3. Control box mechanism	11
D. Operation panel mechanism.	13
E. Switch mechanism.	15
Sp. Different parts list (Power supply equipment mechanism) . .	15
F. Pedal for standing operation mechanism.	17
G. Synchronizer mechanism.	17
H. Material edge sensor related (Option).	19

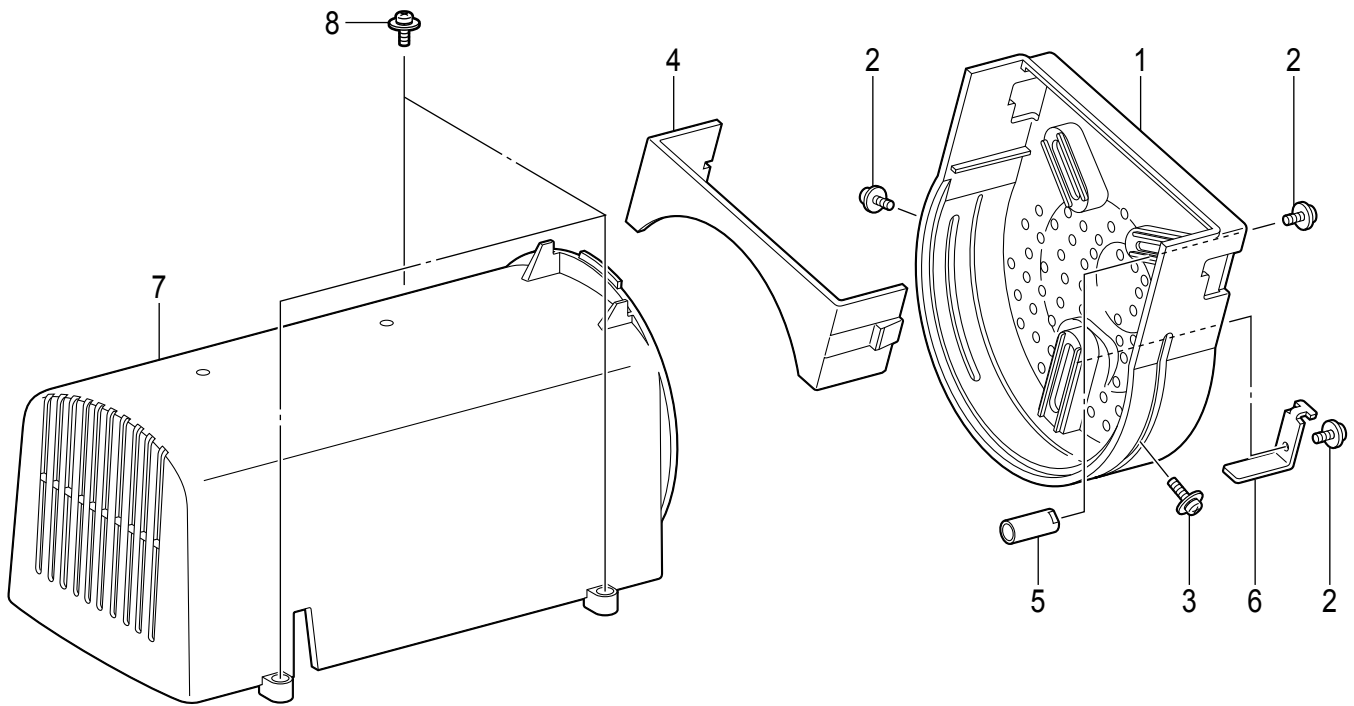
A. モータ関係 / Motor mechanism



A. モータ関係/Motor mechanism

REF.NO	CODE	Q'TY	品名	NAME OF PARTS	RM
1	J03333001	1	モータブラケットINV#3M	MOTOR BRACKET, INV#3M	
2	J03314001	1	モータブラケットINV#3	MOTOR BRACKET	
3	203684001	1	ナミワ03X27.5X34.9	WASHER, WAVE M 0.3X27.5X34.9	
			<汎用>	<For "General">	
4	J02538001	4	6カクザクミ5X130DB	BOLT, HEX (S/P WASHER) M5X130	
			<一般高圧>		
4	J02537001	4	6カクザクミ5X110DB	BOLT, HEX (S/P WASHER) M5X110	
			<汎用低圧>	<For "General">	
5	J02558001	1	SマキセンクミINV-L	COIL ASSY, INV-L	
			<汎用高圧>	<For "General">	
5	J02531001	1	SマキセンクミINV-HL	COIL ASSY, INV-HL	
			<一般高圧>	<For "General high voltage type">	
5	J02557001	1	SマキセンクミINV-H	COIL ASSY, INV-H	
			<汎用>	<For "General">	
6	J02521001	1	ロータクミINV-L(90)	ROTOR ASSY, INV-L	
			<一般高圧>	<For "General high voltage type">	
6	J02518001	1	ロータクミINV(70)	ROTOR ASSY, INV	
7	J02997001	1	ワ2.6X15X26ST	WASHER, 2.6X15X26ST	
8	J02997001	1	ワ2.6X15X26ST	WASHER, 2.6X15X26ST	
9	076202801	1	Rタマジクウケ620ZZ	BALL BEARING, RADIAL 620ZZ	
			<汎用>	<For "General">	
10	J00715001	1	タマジクウケ620VV	BALL BEARING, 620VV	
			<一般高圧>	<For "General high voltage type">	
10	076202801	1	Rタマジクウケ620ZZ	BALL BEARING, RADIAL 620ZZ	
11	J02525001	1	モータファンINV	MOTOR FAN, INV	
12	014500632	1	アナクボミ5X6	SET SCREW, SOCKET (CP) M5X6	
			<891系>	<For " 891 type">	
13	J02276001	1	プーリQ80	PULLEY, Q80	
			<256,257,SBL,オーバーロック>		
13	J02281001	1	プーリQ105	PULLEY, Q105	
			<776,291,942,737系,842系	<For "776,291,942,737 type ,842 type and	
			1本針系,2本針系>	single & Twin needle type">	
13	J02278001	1	プーリQ90	PULLEY, Q90	
14	216205000	1	ハンゲツキ-4X13#2	KEY, 4X13#2	
15	028100246	1	バネザガネ2-10	WASHER, SPRING 2-10	
16	J02493001	1	3シユナツトM10X1.0	NUT, 3 M10X1.0	
17	J02563001	1	チューブ8X0.25X200	TUBE, 8X0.25X200	
18	J02560001	1	コネクタ3191-03R1BL	CONNECTOR:3191-03R1BL	
19	J02991001	4	ボウシンゴムINV	RUBBER CUSHION, INV	
20	J02992001	4	ナベコセット5X25DC	SCREW, PAN (S/P WASHER) M5X25	
21	J02989001	4	カラ-D5.1XT0.6XL9	COLLOR, D5.1XT0.6XL9	

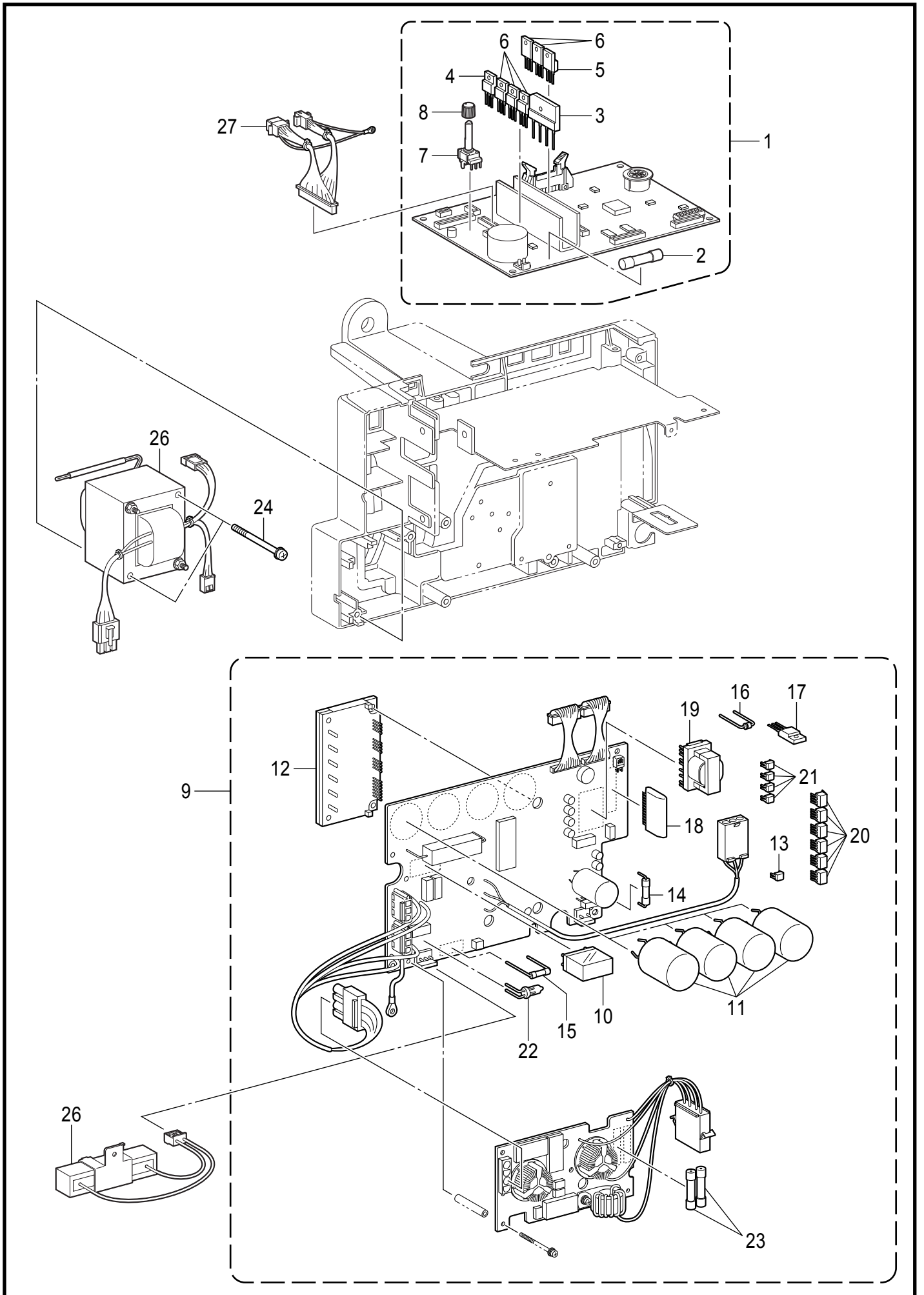
B . カバー関係 / Safety cover



B.カバー関係/Cover mechanism

REF.NO	CODE	Q'TY	品名	NAME OF PARTS	RM
1	J03763002	1	ベルトカバー-LCM	BELT COVER	
2	229017001	3	+ナベセット4X10DA	SCREW, PAN (S/P WASHER) M4X10	
3	217071001	1	+ナベセット4X18DA	SCREW 4X18DA	
4	J03764002	1	ベルトSカバー-LCM	BELT SUB COVER	
5	J02293001	1	ユビホゴゲ	FINGER PROTECTION BAR	
6	J00351001	1	ベルトハズレボウシグ2	BELT CLAMP PLATE 2	
7	J02513002	1	モータカバー-INV	MOTOR COVER, INV	
8	J00494001	3	+ナベセット4X14DA	SCREW, PAN (S/P WASHER) M4X14	

C1 . 制御ボックス関係 (一般高圧用) / Control box mechanism (General high voltage)

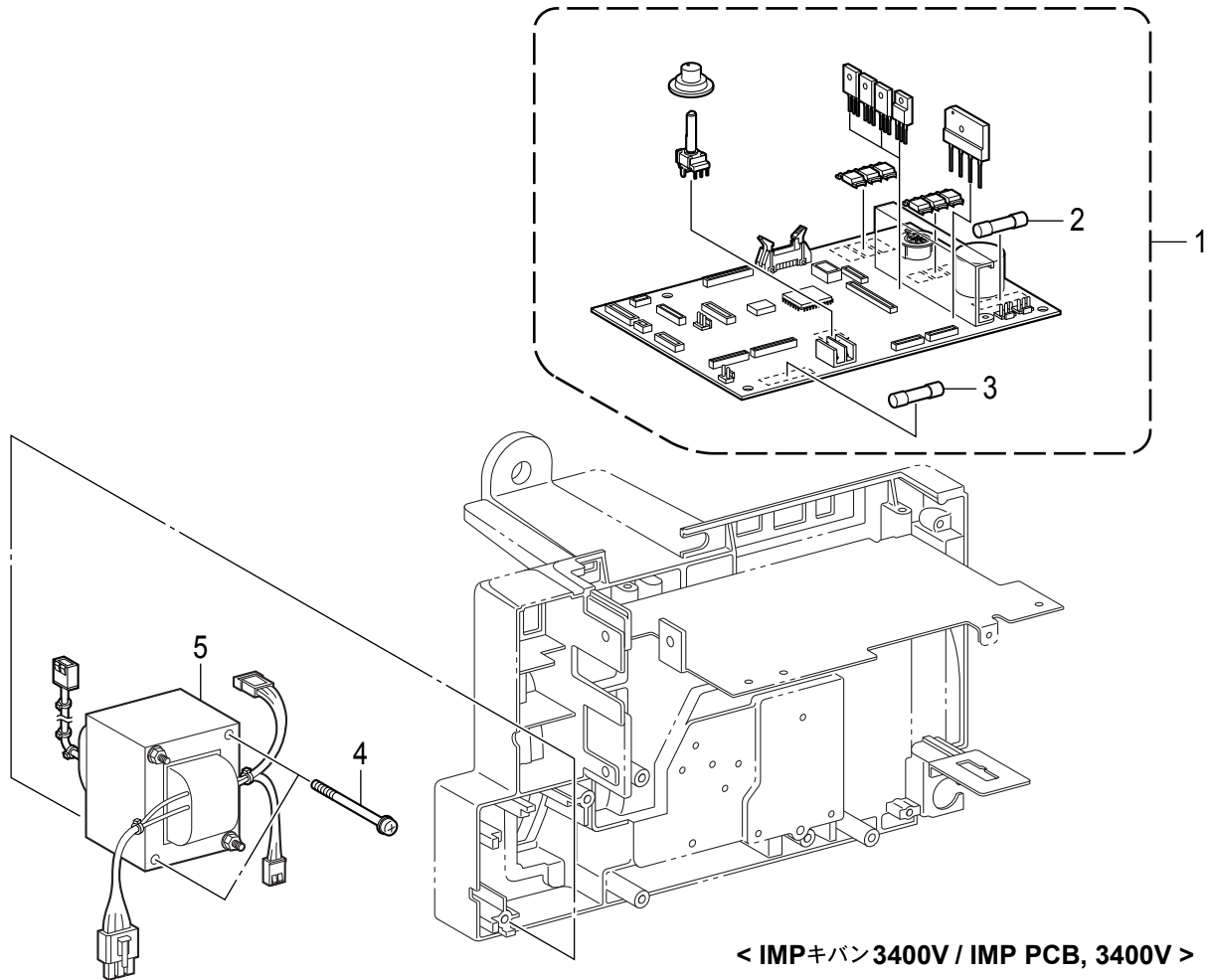


MD-621/631-325, 332, 414, 415, 417, 418

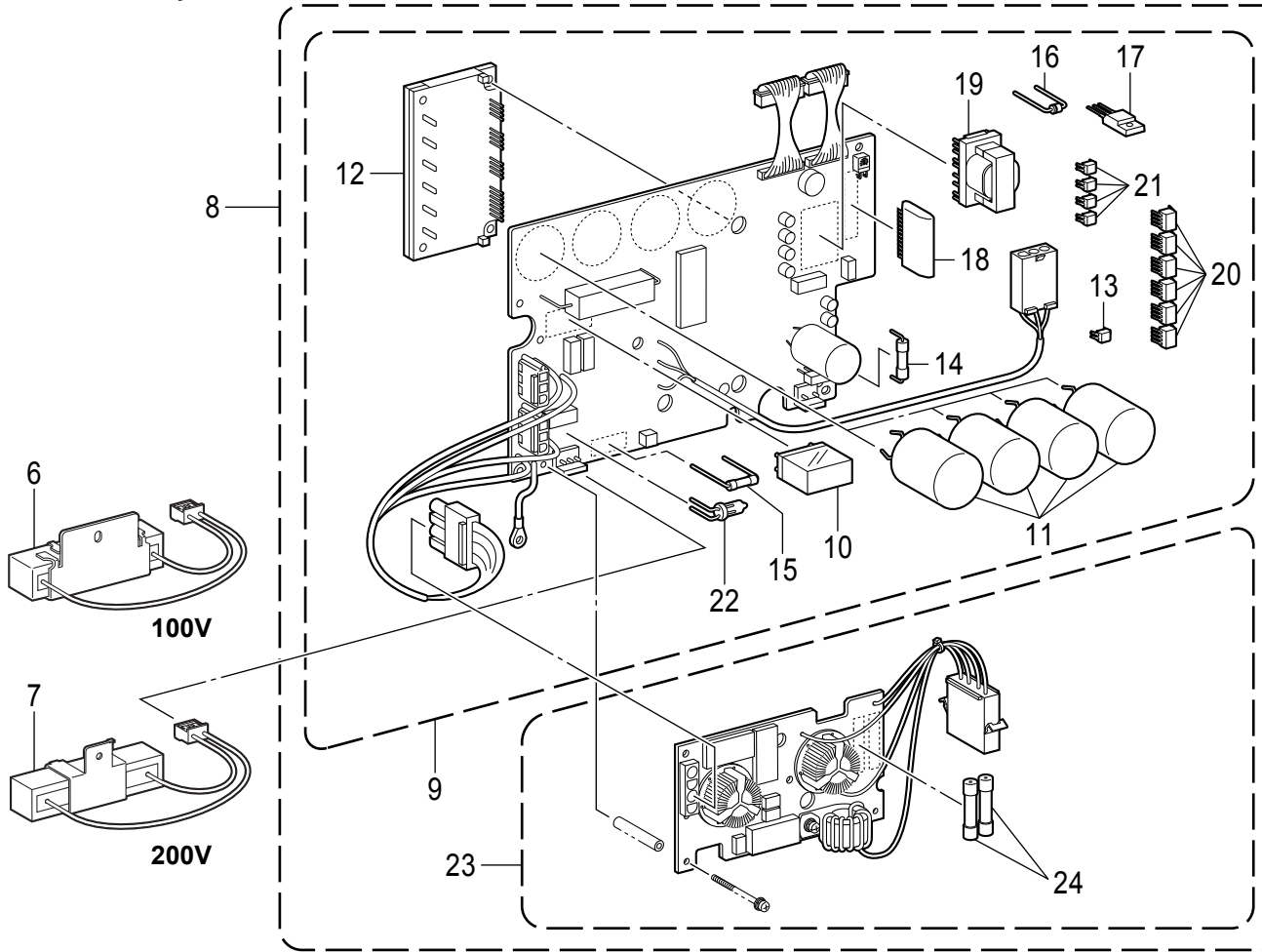
C1. 制御ボックス関係 (一般高圧) / Control box mechanism (General high voltage)

REF.NO	CODE	Q'TY	品名	NAME OF PARTS	RM
1	J80852001	1	IMSキバンクMK2-H	IMS PCB ASSY, MK2-H	
2	219225000	1	カンヒューズ8A	FUSE, 8A	
3	S47669000	1	DBRD5SB20	DIODE, BR :D5SB20	
4	T30113000	1	ICTA7805S	IC:TA7805S	
5	J02637001	1	SITR2SB1020	TRANSISTOR, 2SB1020	
6	233276001	5	SITR2SD1415	TRANSISTOR, :2SD1415	
7	J02042001	1	DVR-1RLB103L30	VARIABLE RESISTOR, D-1RLB103	
8	J01778001	1	ツマミD14XD6X12	KNOB, D14XD6X12	
9	J80690001	1	IMPキバン3400クミ	IMP PCB ASSY, 3400	
10	J02441001	1	リレ-G2R-1A6V	RELAY, G2R-1A6V	
11	J03324001	4	デンC450B471	CAPACITOR, C450B471	
12	J02966001	1	IPMPM10RSH120	IPMPM10RSH120	
13	U82859000	1	ホトカプラTLP521-1	PHOTO COUPLER:TLP521-1	
14	J02727001	1	カンヒューズ2A250V	GLASS FUSE, 2A/250V	
15	J02727001	1	カンヒューズ2A250V	GLASS FUSE, 2A/250V	
16	J00740001	1	ZDMTZJ20D	ZDMTZJ20D	
17	J04367001	1	FET:2SK2700	TRANSISTOR, FET :2SK2700	
18	J02463001	1	HICM68195	HICM68195	
19	J02464001	1	トランス28AG189AC	TRANSFORMER, 28AG189AC	
20	J02465001	6	PHカプラTLP559HV	PHOTO COUPLER, TLP559/HV	
21	U82859000	4	ホトカプラTLP521-1	PHOTO COUPLER:TLP521-1	
22	J03283001	1	SアブソバDSA362M	SURGE ABSORBER, :DSA362M	
23	215822000	2	カンヒューズ5A	FUSE 5A	
24	J02514001	2	+ナベザクミ4X60DA	SCREW, PAN (S/P WASHER) M4X60	
25	J03127001	1	トランスINV400V#2	TRANSFORMER, INV-400V #2	
26	J02628001	1	セメントR40/200クミ	CEMENT RESISTOR ASSY, 40/200	
27	J02497001	1	ミシンプラグクミINV	PLUG ASSY, INV	

C2 . 制御ボックス関係(汎用) / Control box mechanism (General)



< IMPキバン 3400V / IMP PCB, 3400V >



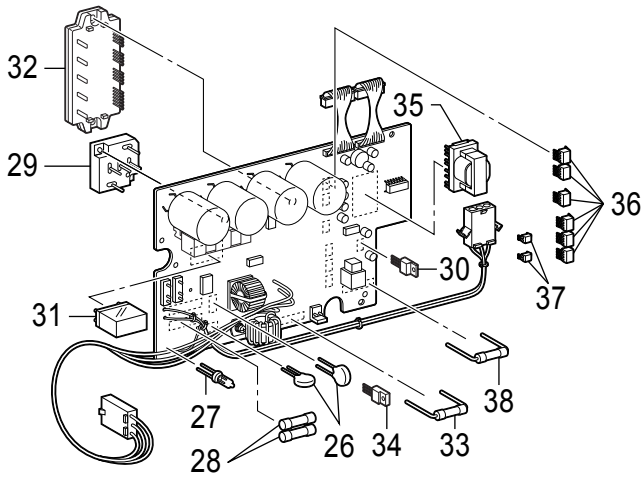
MD-621/631-301,331,332,333,334,335,414, 415,417

C2.制御ボックス関係(汎用) / Control box mechanism (General)

REF.NO	CODE	Q'TY	品名	NAME OF PARTS	RM
1	J80880001	1	IMSキバンクミGES-Aホ	S- PCB, GES-A	
2	219225000	1	カンヒューズ8A	FUSE, 8A	
3	J02759001	1	カンヒューズFGBO-5AH	GLASS FUSE:FGBO-5AH	
4	J02514001	1	+ナベザクミ4X60DA <100-110V>	SCREW, PAN (S/P WASHER) M4X60 <For 100-110V type>	
5	J03127001	4	トランスGES110V <220-240V>	TRANS,GES 110V <For 220-240V type>	
5	J03677001		トランスGES220V <380-400V>	TRANS,GES 220V <For 380-400V type>	
5	J03678001		トランスGES400V <100V用>	TRANS,GES 400V <For 100V type>	
6	J03288001	1	セメントR40/100クミ <200V用>	CEMENT RESISTOR ASSY, R40/100 <For 200V type>	
7	J02628001	1	セメントR40/200クミ	CEMENT RESISTOR ASSY, 40/200	
8	J80690001	1	<IMPキバン3400V> IMP-ASSY3-400V	<IMP PCB, 3400 V> POWER PCB ASSY, 3-400V	
9	J02982001	1	Pキバン3400クミ	PCB ASSY, 3400	
10	J02441001	1	リレ-G2R-1A6V	RELAY, G2R-1A6V	
11	J03324001	4	デンC450B471	CAPACITOR, C450B471	
12	J02966001	1	IPMPM10RSH120	IPMPM10RSH120	
13	U82859000	1	ホトカプラTLP521-1	PHOTO COUPLER:TLP521-1	
14	J02727001	1	カンヒューズ2A250V	GLASS FUSE, 2A/250V	
15	J02727001	1	カンヒューズ2A250V	GLASS FUSE, 2A/250V	
16	J00740001	1	ZDMTZJ20D	ZDMTZJ20D	
17	J03285001	1	FETFS3KM-18A	TRANSISTOR, FET :FS3KM-18A	
18	J02463001	1	HICM68195	HICM68195	
19	J02464001	1	トランス28AG189AC	TRANSFORMER, 28AG189AC	
20	J02465001	6	PHカプラTLP559HV	PHOTO COUPLER, TLP559/HV	
21	U82859000	4	ホトカプラTLP521-1	PHOTO COUPLER:TLP521-1	
22	J03283001	1	SアブソバDSA362M	SURGE ABSORBER, :DSA362M	
23	J02957001	1	IMPキバンクミ	IMP PCB ASSY	
24	215822000	2	カンヒューズ5A	FUSE 5A	
25	J80634001	1	<IMPキバン1110V> IMP-ASSY1-110V	<IMP PCB, 1110 V> POWER PCB ASSY, 110V	
26	J02435001	2	SアブソバV14DK471	SURGE ABSORBER (V14DK471)	
27	J03283001	1	SアブソバDSA362M	SURGE ABSORBER, :DSA362M	
28	J03530001	2	カンヒューズ25A250V	GLASS FUSE, 10A250V	
29	J02439001	1	SIDBS20VTA80	SIDBS20VTA80	
30	J03284001	1	FETFS5UM-18A	TRANSISTOR, FET :FS5UM-18R	
31	J02441001	1	リレ-G2R-1A6V	RELAY, G2R-1A6V	
32	J02443001	1	IPMPM20CSJ060	I-POWER MODULE, PM20CSJ060	
33	J02727001	1	カンヒューズ2A250V	GLASS FUSE, 2A/250V	
34	J03285001	1	FETFS3KM-18A	TRANSISTOR, FET :FS5UM-18R	
35	J02464001	1	トランス28AG189AC	TRANSFORMER, 28AG189AC	
36	J02465001	6	PHカプラTLP559HV	PHOTO COUPLER, TLP559/HV	
37	U82859000	2	ホトカプラTLP521-1	PHOTO COUPLER:TLP521-1G	
38	J02727001	1	カンヒューズ2A250V	GLASS FUSE, 2A/250V	
39	J80723001	1	<IMPキバン3220V> IMP-ASSY3220COV	<IMP PCB, 3220 V> IMP-ASSY3220COV	
40	J02435001	4	SアブソバV14DK471	SURGE ABSORBER (V14DK471)	
41	J03283001	1	SアブソバDSA362M	SURGE ABSORBER, :DSA362M	
42	J02469001	2	カンヒューズ10A250V	GLASS FUSE, 10A250V	
43	J02439001	1	SIDBS20VTA80	SIDBS20VTA80	
44	J03284001	1	FETFS5UM-18A	TRANSISTOR, FET :FS5UM-18R	
45	J02441001	1	リレ-G2R-1A6V	RELAY, G2R-1A6V	
46	J03324001	3	デンC450B471	CAPACITOR, C450B471	
47	J02443001	1	IPMPM20CSJ060	I-POWER MODULE, PM20CSJ060	

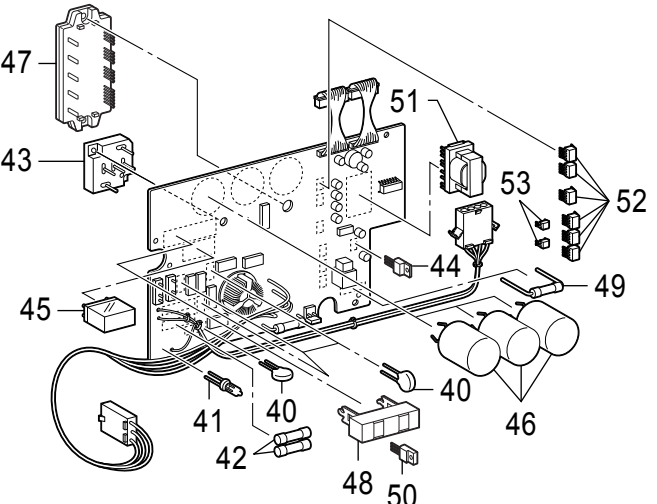
< IMPキバン 1110V / IMP PCB, 1110V >

25



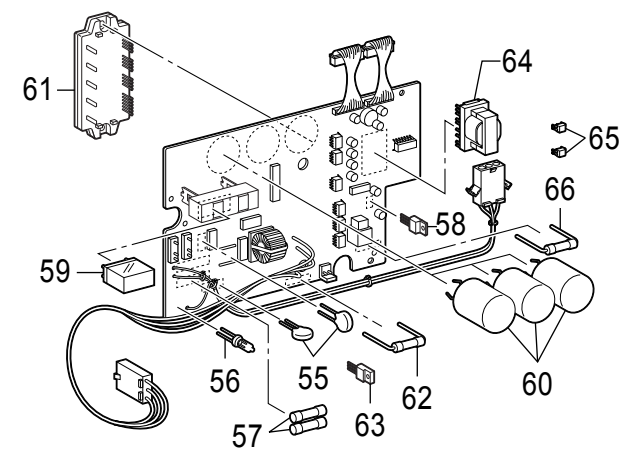
< IMPキバン 3220V / IMP PCB, 3220V >

39



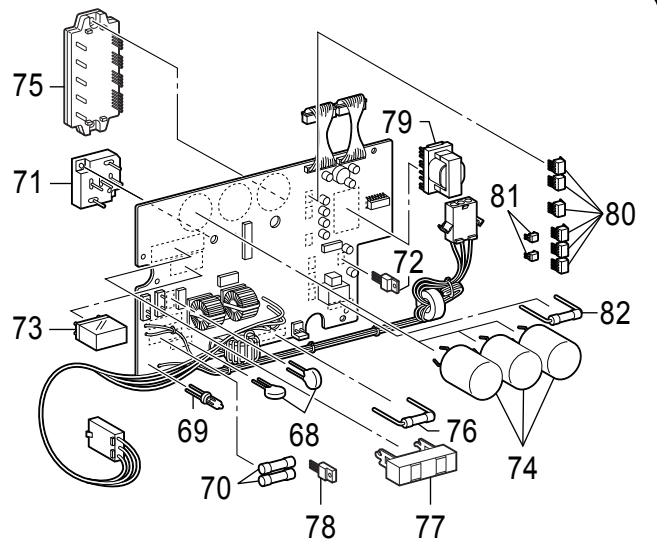
< IMPキバン 1230V / IMP PCB, 1230V >

54



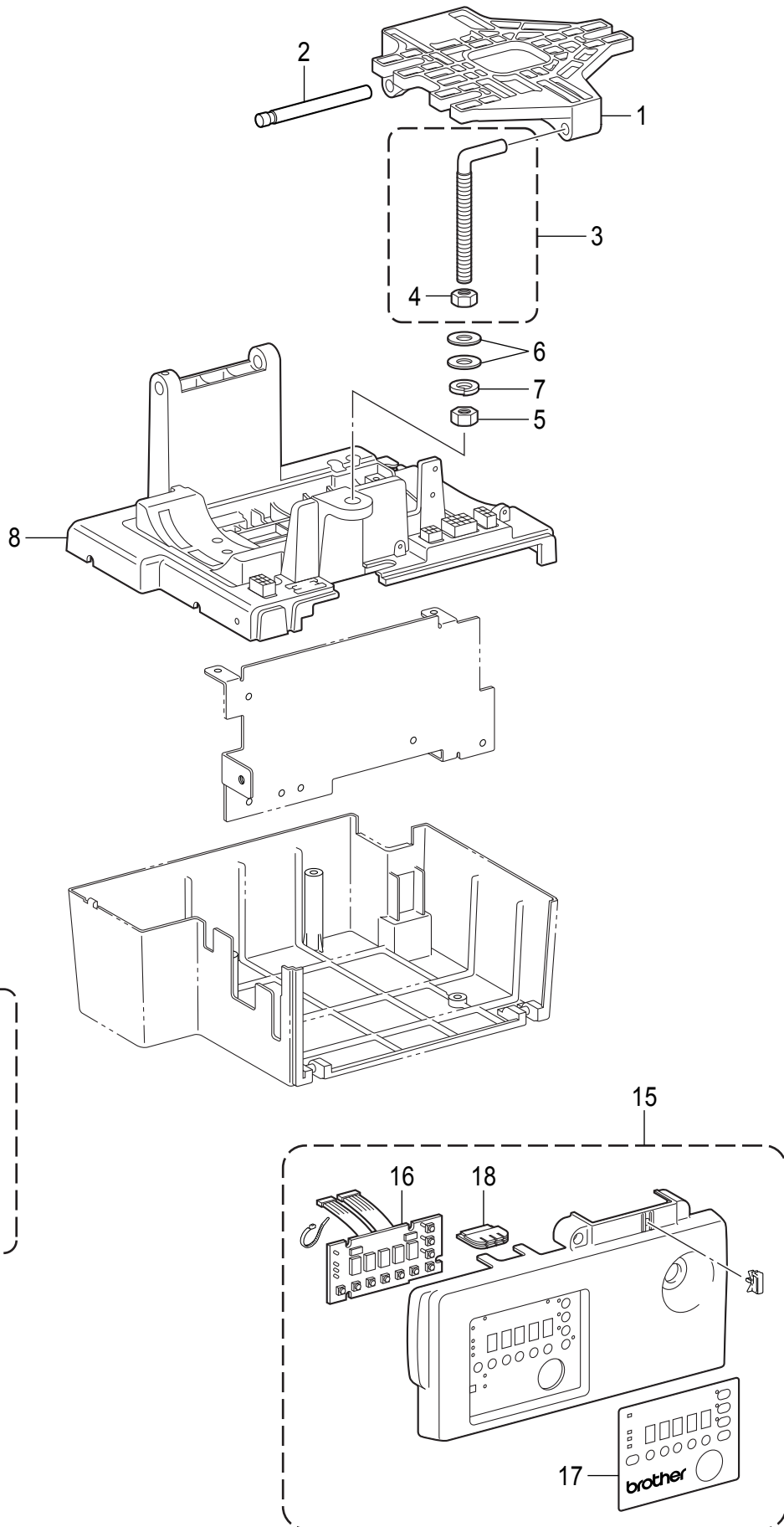
< IMPキバン 1230CV / IMP PCB, 1230CV >

67



C2.制御ボックス関係 (汎用)/ Control box mechanism (General)

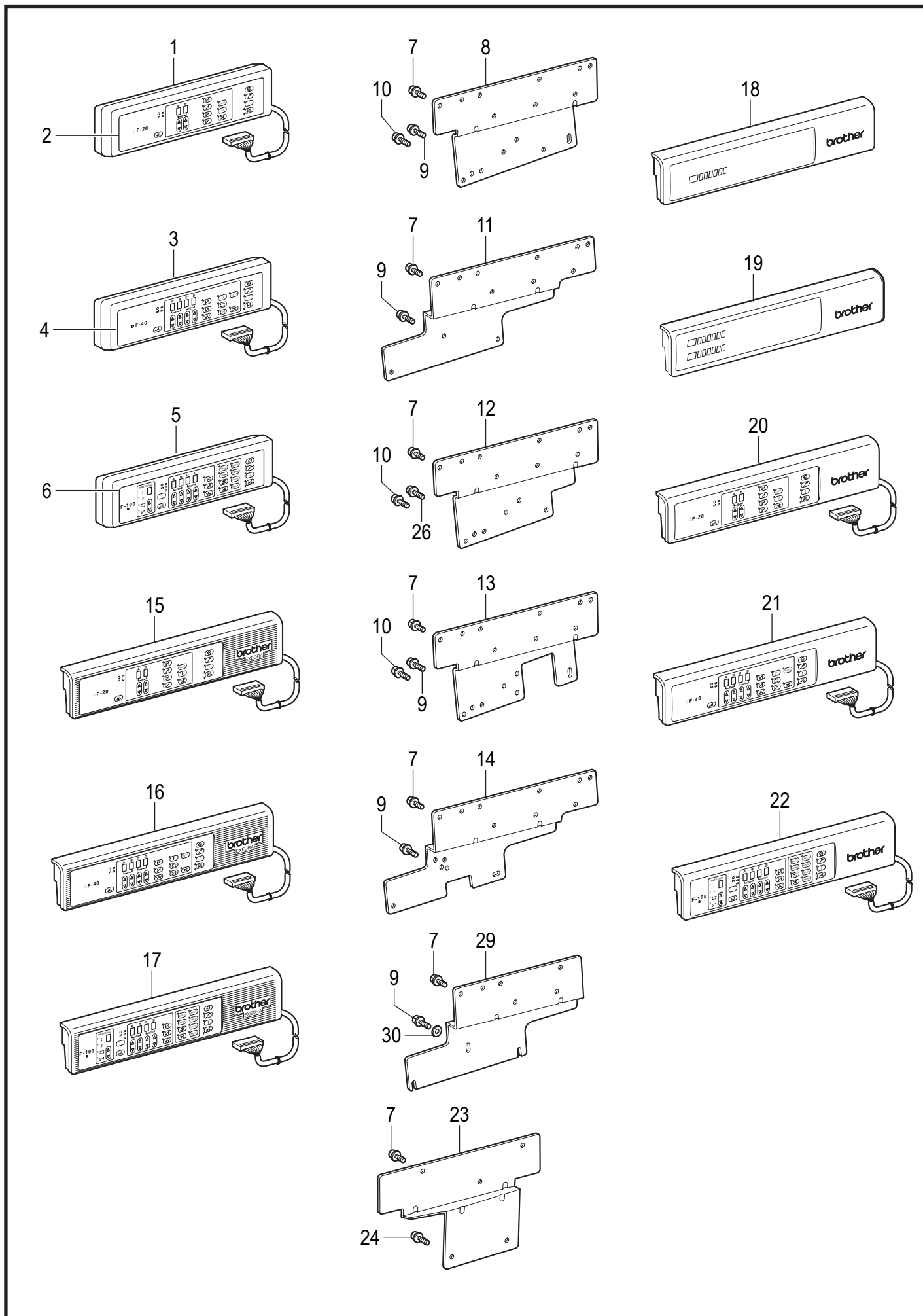
REF.NO	CODE	Q'TY	品名	NAME OF PARTS	RM
48	J02446001	1	セメントR15/20	CEMENT RESISTOR, 15/20	
49	J02727001	1	カンヒューズ2A250V	GLASS FUSE, 2A/250V	
50	J03285001	1	FETFS3KM-18A	TRANSISTOR, FET :FS3KM-18A	
51	J02464001	1	トランス28AG189AC	TRANSFORMER, 28AG189AC	
52	J02465001	6	PHカプラTLP559HV	PHOTO COUPLER, TLP559/HV	
53	U82859000	2	ホトカプラTLP521-1	PHOTO COUPLER:TLP521-1	
<hr/>					
			<IMPキバン1230V>	<IMP PCB, 1230 V>	
54	J80722001	1	IMP-ASSY1230COV	IMP-ASSY1230COV	
55	J02435001	2	SアブソバV14DK471	SURGE ABSORBER (V14DK471)	
56	J03283001	1	SアブソバDSA362M	SURGE ABSORBER, :DSA362M	
57	218469001	2	カンヒューズ15A#2	FUSE 15A #2	
58	J03284001	1	FETFS5UM-18A	TRANSISTOR, FET :FS5UM-18R	
59	J02441001	1	リレ-G2R-1A6V	RELAY, G2R-1A6V	
60	J03324001	3	デンC450B471	CAPACITOR, C450B471	
61	J02443001	1	IPMPM20CSJ060	I-POWER MODULE, PM20CSJ060	
62	J02727001	1	カンヒューズ2A250V	GLASS FUSE, 2A/250V	
63	J03285001	1	FETFS3KM-18A	TRANSISTOR, FET :FS3KM-18A	
64	J02464001	1	トランス28AG189AC	TRANSFORMER, 28AG189AC	
65	U82859000	2	ホトカプラTLP521-1	PHOTO COUPLER:TLP521-1	
66	J02727001	1	カンヒューズ2A250V	GLASS FUSE, 2A/250V	
<hr/>					
			<IMPキバン1230CV>	<IMP PCB, 1230 CV>	
67	J80724001	1	IMP-ASSY1230CEC	IMP-ASSY1230 CEC	
68	J02435001	2	SアブソバV14DK471	SURGE ABSORBER (V14DK471)	
69	J03283001	1	SアブソバDSA362M	SURGE ABSORBER, :DSA362M	
70	218469001	2	カンヒューズ15A#2	FUSE 15A #2	
71	J02439001	1	SIDBS20VTA80	SIDBS20VTA80	
72	J03284001	1	FETFS5UM-18A	TRANSISTOR, FET :FS5UM-18R	
73	J02441001	1	リレ-G2R-1A6V	RELAY, G2R-1A6V	
74	J03324001	3	デンC450B471	CAPACITOR, C450B471	
75	J02443001	1	IPMPM20CSJ060	I-POWER MODULE, PM20CSJ060	
76	J02727001	1	カンヒューズ2A250V	GLASS FUSE, 2A/250V	
77	J02446001	1	セメントR15/20	CEMENT RESISTOR, 15/20	
78	J03285001	1	FETFS3KM-18A	TRANSISTOR, FET :FS3KM-18A	
79	J02464001	1	トランス28AG189AC	TRANSFORMER, 28AG189AC	
80	J02465001	6	PHカプラTLP559HV	PHOTO COUPLER, TLP559/HV	
81	U82859000	2	ホトカプラTLP521-1	PHOTO COUPLER:TLP521-1	
82	J02727001	1	カンヒューズ2A250V	GLASS FUSE, 2A/250V	



C3.制御ボックス関係 / Control box mechanism

REF.NO	CODE	Q'TY	品名	NAME OF PARTS	RM
			<一般高圧、汎用タイプ共通>	<All type>	
1	J00107001	1	MD806コティダイ#2	MD806 BASE #2	
2	J02517001	1	ピン9.9X116	PIN, 9.9X116	
3	J03275001	1	Lガタボルト10クミ-V	BOLT ASSY, L M10-V	
4	021100206	1	2シュナツト10	NUT, 2 M10	
5	021100206	1	2シュナツト10	NUT, 2 M10	
6	025100236	2	ヒラザガネチュウ10	WASHER, PLAIN L 10	
7	028100246	1	バネザガネ2-10	WASHER, SPRING 2-10	
8	J02998002	1	ハコウエINV-400V	UPPER BOX,INV-400V	
			<汎用>	<For "General">	
9	J80874001	1	フミコミニットGES-Sホ	TREADLE UNIT ASSY,GES-S	
10	J03634002	1	フミコミベースクミE3	TREADLE BASE ASSY, E3	
11	J00649001	1	ヒキバネ12.6X86	SPRING, EXTENSION 12.6X86	
12	228260001	1	フミカエシサドウボ-#3	ROD, #3	
13	048060345	1	トメワE6	RETAINING RING, E6	
14	J80875001	1	PS CIRCUIT GES	PCB,TREADLE	
			<883系除<一般高圧>	<For "General high voltage except for 883 type" >	
9	J80638001	1	TREADLE UNIT EX	TREADLE UNIT EX	
10	J03674001	1	フミコミベースクミE3-ユ	TREADLE BASE ASSY	
11	J00649001	1	ヒキバネ12.6X86	SPRING, EXTENSION 12.6X86	
12	228260001	1	フミカエシサドウボ-#3	ROD, #3	
13	048060345	1	トメワE6	RETAINING RING, E6	
14	J02475001	1	PSキバンINVクミ	PS PCB ASSY, INV	
			<883系一般高圧>	<For "General high voltage of 883 type" >	
9	J80639001	1	TREADLE UNIT DO	TREADLE UNIT, JAP	
10	J03634001	1	フミコミベースクミE3	TREADLE BASE ASSY, E3	
11	J00649001	1	ヒキバネ12.6X86	SPRING, EXTENSION 12.6X86	
12	228260001	1	フミカエシサドウボ-#3	ROD, #3	
13	048060345	1	トメワE6	RETAINING RING, E6	
14	J02475001	1	PSキバンINVクミ	PS PCB ASSY, INV	
			<汎用>	<For "General">	
15	J03726001	1	フタクミGES	COVER ASSY, GES	
16	J80881001	1	ミニパネルキバンクミ-ホ	PANEL PCB,MINI	
17	J03533001	1	PカザリイタGES	PANEL SEAT, GES	
18	233193001	1	テモトコードブツシング	CORD BUSH	

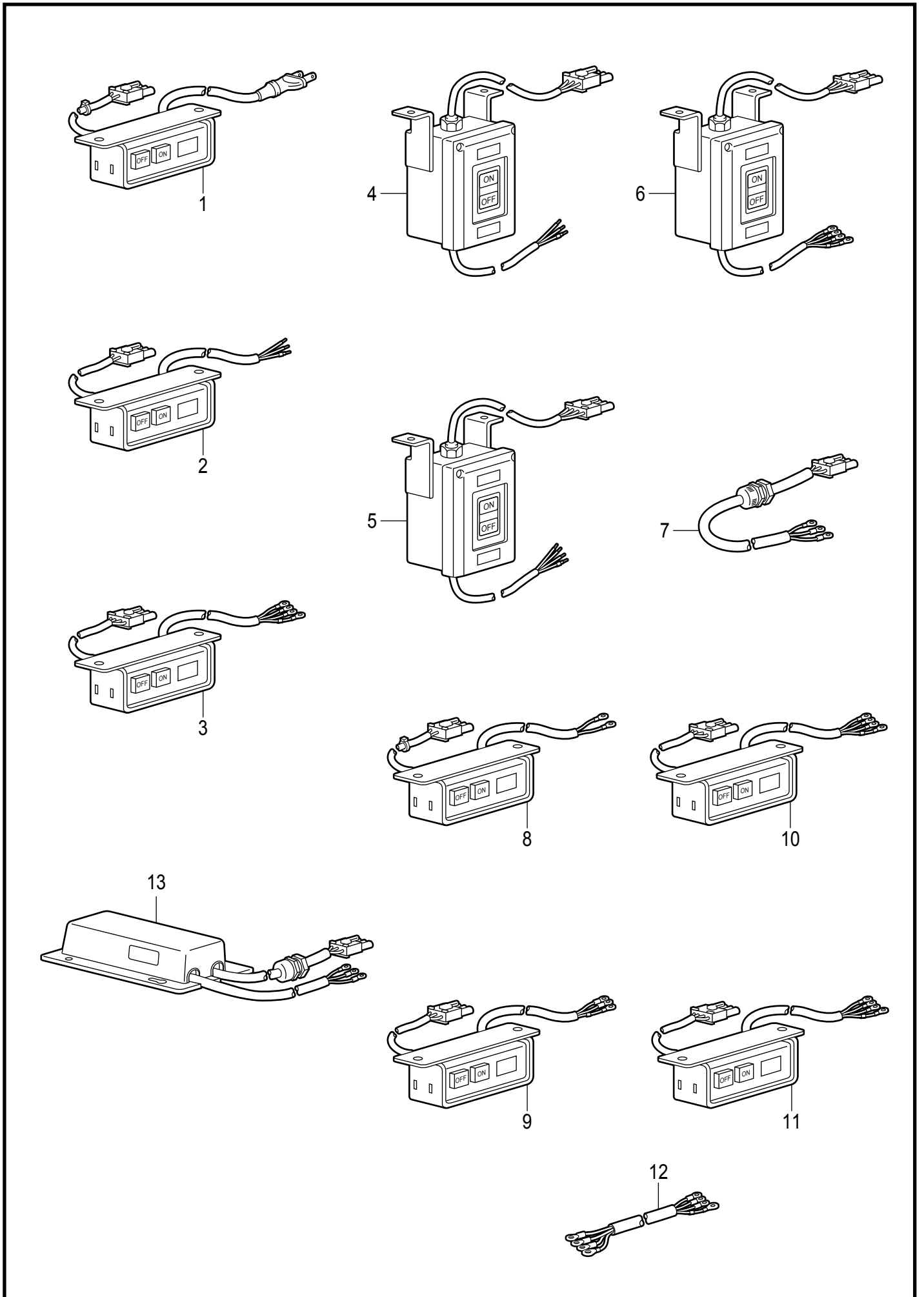
D . 操作パネル関係 / Operation panel mechanism



D. 操作パネル関係 / Operation panel mechanism

REF.NO	CODE	Q'TY	品名	NAME OF PARTS	RM
1	J80748001	1	HBパネルF-20クミ ホキ	PANEL ,HB F-20	
2	J01990001	1	PカザリイタF-20	F-20 PANEL PLATE	
3	J80747001	1	HBパネルF-40クミ ホキ	PANEL ,HB F-40	
4	J01989001	1	PカザリイタF-40	F-40 PANEL PLATE	
5	J80753001	1	HBパネルF-100クミ ホ	PANEL ,HB F-100	
6	J01988001	1	PカザリイタF-100	F-100 PANEL PLATE	
7	215081002	3	+ナベセット4X10DB	SCREW ,PAN (S/P WASHER)M4X10	
8	J02058001	1	<DB2-B748,B791用> HBトリツケイタ#F-1	<For "DB2-B748,B791"> HB-SETTING PLATE(#F-1)	
9	062681212	3	ナベコ437-40X12	SCREW PAN SM4.37-40X12	
10	062671212	3	ナベコ357-40X12	SCREW PAN SM3.57-40X12	
11	J03924001	1	<LT2-B842,B872用> HBトリツケイタ#F-3	<For"LT2-B842,B872"> HB SETTING PLATE,#F-3	
12	J02054001	1	<DB2-B798用> HBトリツケイタ#F-1-2	<For"DB2-B798"> SETTING PLATE,HB;#1-F-2	
13	J02566001	1	<DB2-B774用> HBトリツケイタ#F-2	<For"DB2-B774"> HB-SETTING PLATE#F2	
14	J02567001	1	<LZ2-B852,B853用> HBトリツケイタ#F-5	<For"LZ2-B852,B853"> HB-SETTING PLATE#F5	
15	J80745001	1	<DB2-B737用> BIパネルF-20クミ ホキ	<For"DB2-B737"> BI PANEL ASSY,F-20	
16	J80744001	1	BIパネルF-40クミ ホキ	BI PANEL ASSY,F-40	
17	J80752001	1	BIパネルF-100クミ ホキ	BI PANEL ASSY,F-100	
18	J80633001	1	<DB2-B201用> BF-0パネル	<For"DB2-B201"> BF-0 OPERATION PANEL	
19	J80899001	1	B F-0パネルクミ TR ホ	BF-0 OPERATION PANEL TR	
20	J80751001	1	BIパネルBF20クミ ホキ	BI-PANEL ASSY,B F-20	
21	J80750001	1	BIパネルBF40クミ ホキ	BI-PANEL ASSY,B F-40	
22	J80754001	1	BIパネルBF100クミ ホキ	BI-PANEL ASSY,B F-100	
23	J03278001	1	<LS2-B891用> HBトリツケイタ#F-6	<For"LS2-B891"> HB-SETTING PLATE,#F-7	
24	215082003	2	+ナベセット4X12DB	SCREW 4X12DA	
28	J80631001	1	EMC コア#1	EMC CORE,#1	
29	J03555001	1	<LS2-B877,B878用> HBトリツケイタ#F-3-2	<For"LS2-B877,B878"> SETTING PLATE,HB	
30	025680232	3	ヒラザガネチウ4.37	WASHER PLAIN M SM4.37	
3	J80747001	1	<一般高圧2本針B842系F-40用> HBパネルF-40クミ ホキ	<For "General high voltage of twin needle 842 type"> PANEL ,HB F-40	
4	J01989001	1	PカザリイタF-40	F-40 PANEL PLATE	

E. 電源スイッチ/ Switch box mechanism



E. 電源スイッチ関係 / Switch mechanism

REF.NO	CODE	Q'TY	品名	NAME OF PARTS	RM
1	231160001	1	3PオシSWクミ#19-5	PUSH SWITCH ASSY, 2P #19-5	
2	J01244001	1	2PオシSW#31-2	PUSH SWITCH ASSY, 2P #31-2	
3	J00470001	1	3PオシSWクミ#11-17	2P-SWITCH ASSY, #11-17	
4	J03239001	1	2POCRSWクミIN#1-1	3P SWITCH ASSY, IN #1-1	
5	J03240001	1	3POCRSWクミIN#3-1	3P SWITCH ASSY, IN #3-1	
6	J03242001	1	3POCRSWクミIN#3-2	3P SWITCH ASSY, IN #3-2	
7	J03134001	1	3Pプラグクミ#10K32	3P PLUG ASSY, #10K32	
8	229240001	1	2PオシSWクミ#19-3	2PSWITCH ASSEMBLY#19-3	
9	230542001	1	2PオシSWクミ#19-4	2PSWITCH ASSEMBLY#19-4	
10	229250001	1	3PオシSWクミ#11-7	3PSWITCH ASSEMBLY#11-7	
11	230545001	1	3PオシSWクミ#11-8	3PSWITCH ASSEMBLY#11-8	
12	J02678001	1	タン1.2MXタン4マ-75	POWER SUPPLY CORD, #5	
13	J80727001	1	EMCBOXクミ#3ホ	EMC BOX ASSY, #3	

MD-6210/6310-401

* 上記の部品は、仕様別部品表で確認後注文して下さい。

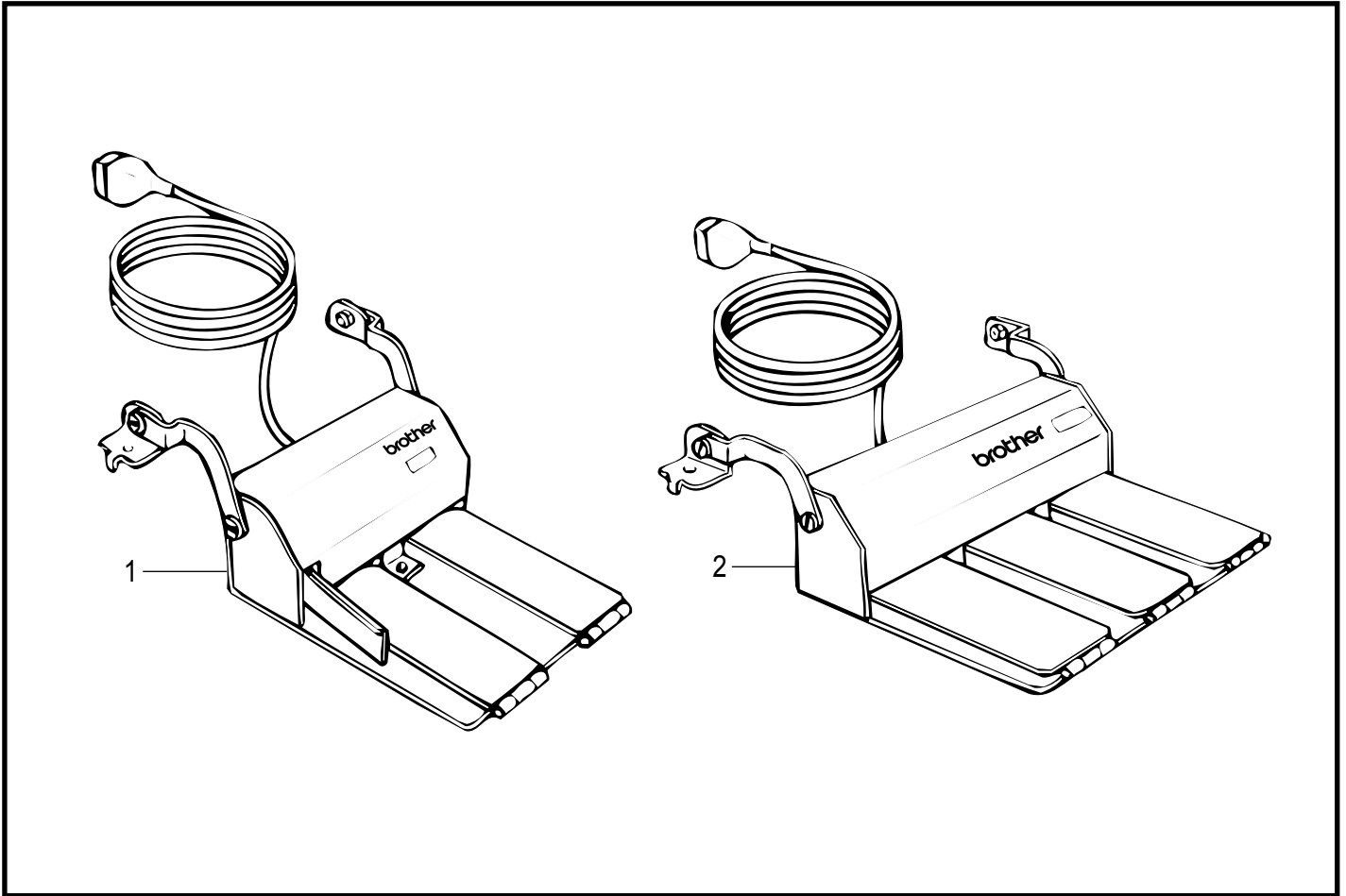
* Check the replacement parts product number in the Different parts list before ordering the above parts.

Sp. 仕様別部品一覧表 (電装品関係) / Different parts list (Power supply equipment mechanism)

REF. NO.	単相 / Single phase				三相 / Three phase			一般高圧
	100V AC	110V AC	220V AC	230V AC	220V AC	380V AC	400V AC	380V AC
E-1	231166001 <For Japan>							
E-2			J01244001 <For General>					
E-3								J00470001 <For 883 type>
E-4		J03239001 <For USA>						
E-5					J03240001 With OCR <For USA>			
E-6					J03242001 With OCR+SJT <For Canada>			
E-7				J03134001 With cord only <For Europe>				
E-8		229240001 <For General>						
E-9		230542001 With SJT cord <For Canada>						
E-10						229250001 <For General>		229250001 <For General>
E-11					230545001 <For Canada>			
E-12						J02678001 With SJT cord <For Europe>		
E-13							J80727001 <For Europe>	

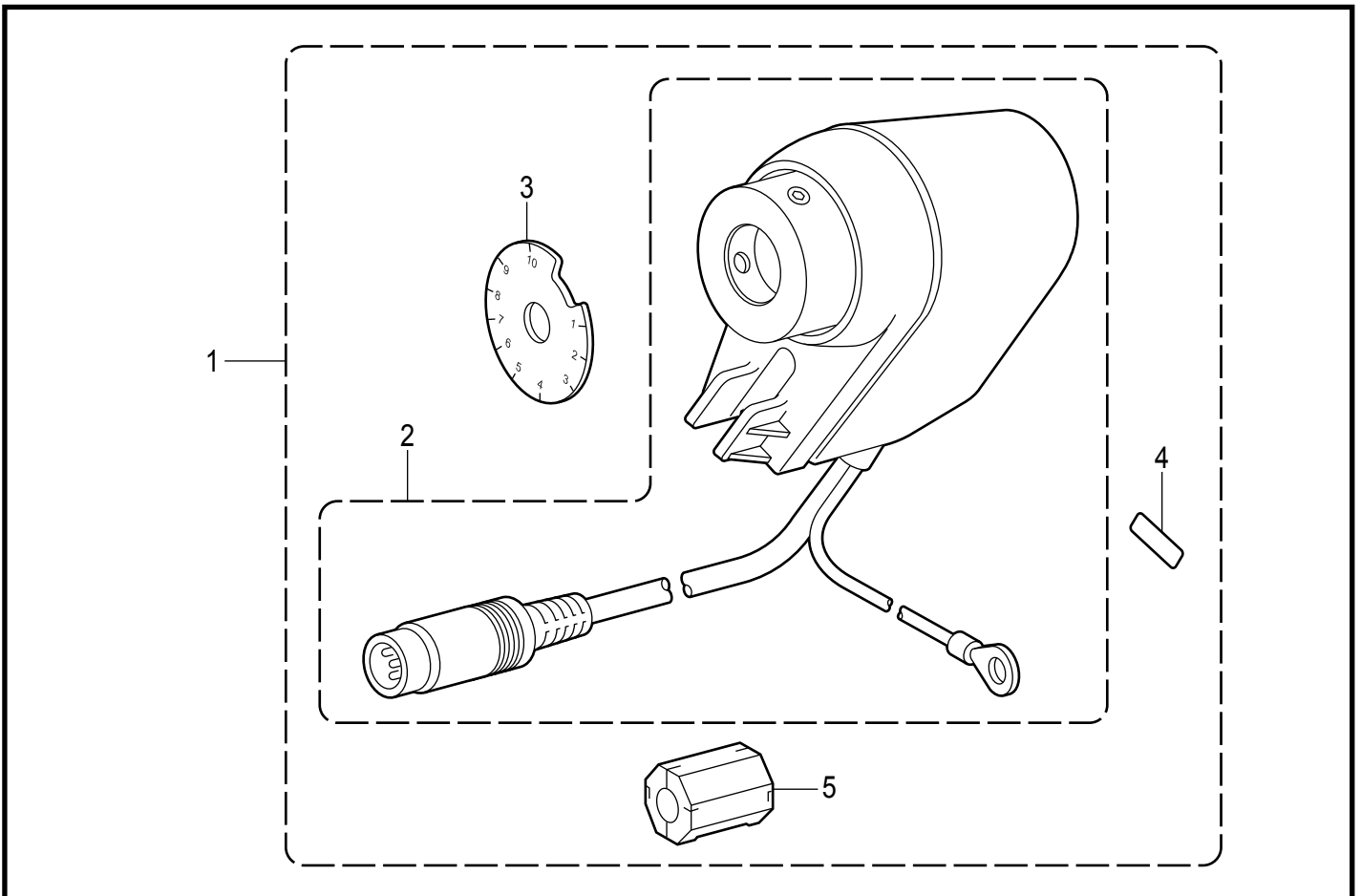
MD-6210/6310-401-Sp1

F . 作業用立ちペダル関係 / Pedal for standing operation mechanism



MD-621/631-501

G . シンクロナイザー関係 / Synchronizer mechanism



MD-621/631-501

F. 作業用立ちペダル関係 / Pedal for standing operation mechanism

REF.NO	CODE	Q'TY	品名	NAME OF PARTS	RM
1	J80081040	1	<可変速 横ペダル糸きり式> DDタッチペダル40カヘン#6	<For "Side action & variable speed type"> PEDAL STAND OPE VARIABLE 40#6	
2	J80380040	1	<可変速3連ペダル式> DDタッチペダル3Pカヘン40	<For "VARIABLE SPEED TYPE"> PEDAL STAND OPE DD 3P VARI 40	
2	J80630001	1	<二段速3連ペダル式> DDタッチペダル2ソク ホ	<For "TWO SPEED TYPE"> STANDING OPERATION 3-PEDAL 2S	

MD-6210/6310-501

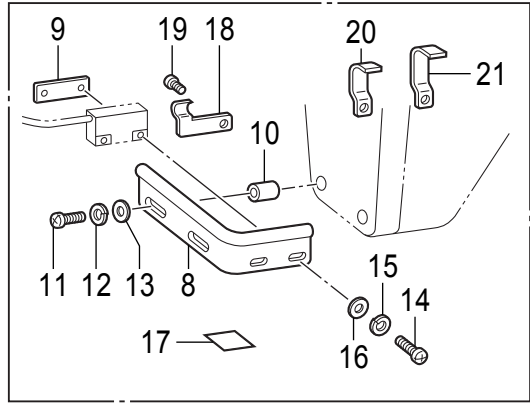
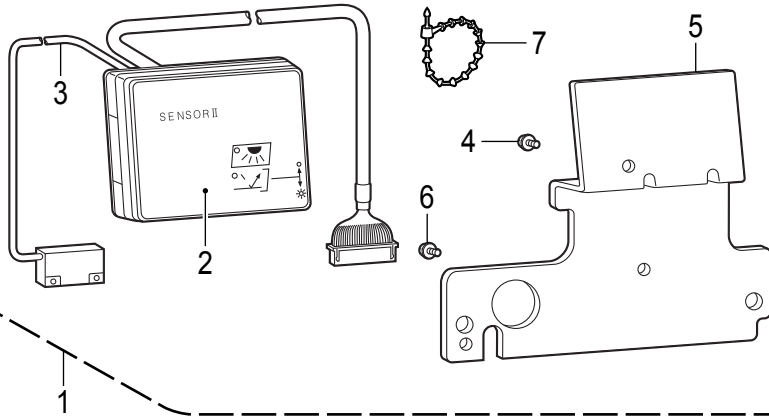
G. シンクロナイザー関係 / Synchronizer mechanism

REF.NO	CODE	Q'TY	品名	NAME OF PARTS	RM
1	J80777001	1	<SUF(B891系) プーリΦ80 3500rpmのみ> シンクロナイザ#17G2UF	<SUF B891 type(pully Φ80 3500rpm) only> SYNCHRONIZER, #17G2UF	
2	J03302001	1	シンクロナイザ#17G2HS	SYNCHRONIZER, #17G2HS	
3	J03322001	1	ハリイチイタ 40	NEEDLE POSITION PLATE, 40	
4	J03323001	1	ヒヨウジイタ 40UP	LABEL PLATE, 40UP	
5	UK3745000	1	コアESD-SR-12	CORE:SD-SR-12	

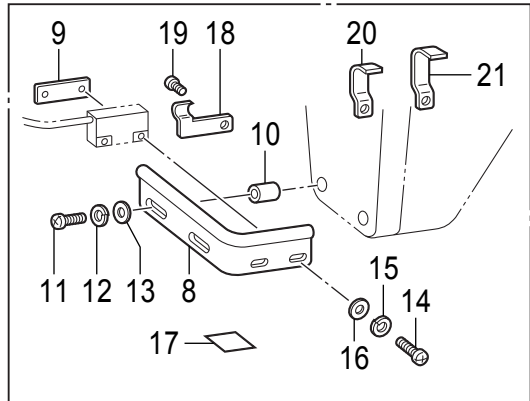
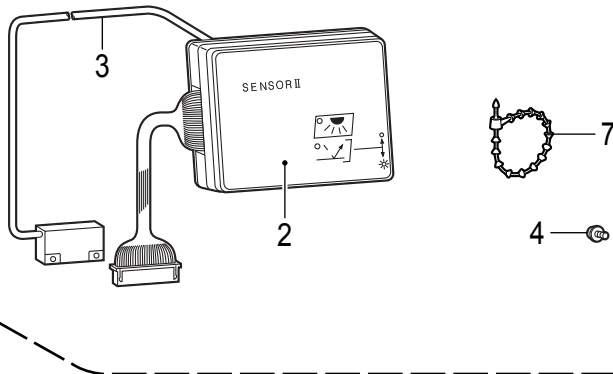
MD-6210/6310-501

H. 布端センサー関係 / Material edge sensor related (Option)

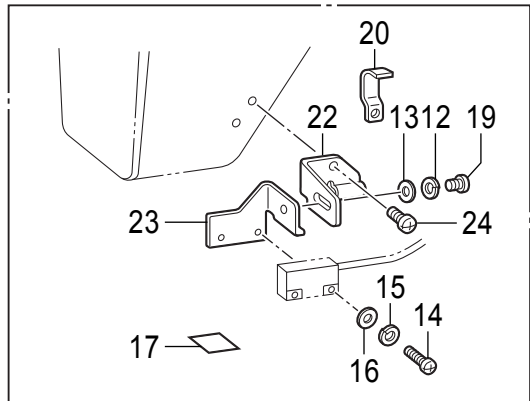
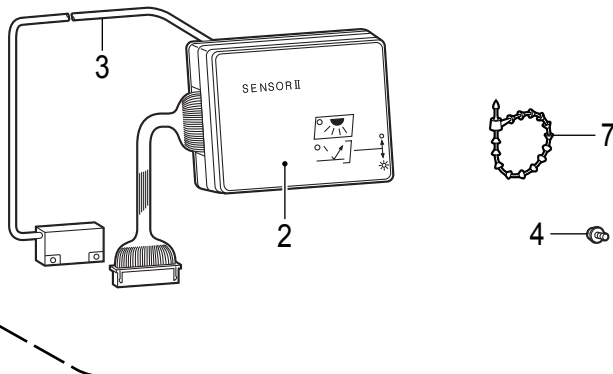
< B737, B748A用 / For "B737, B748A" >



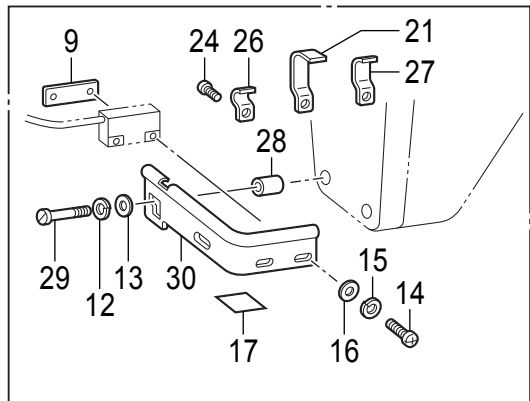
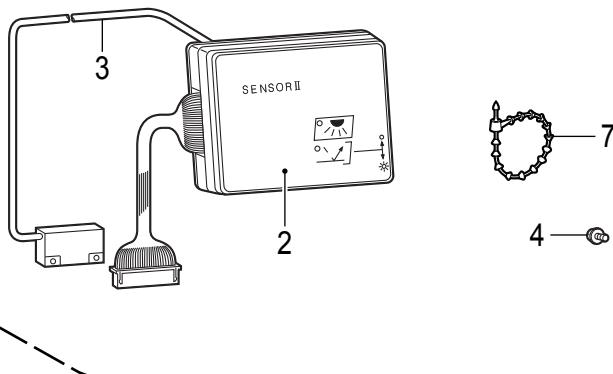
< B748用 / For "B748" >



< B842, B872A用 / For "B842, B872A" >



< B791用 / For "B791" >

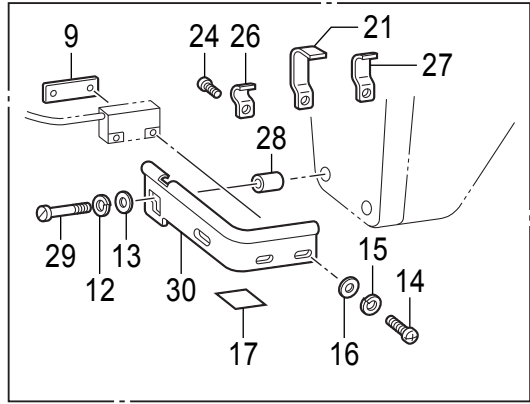
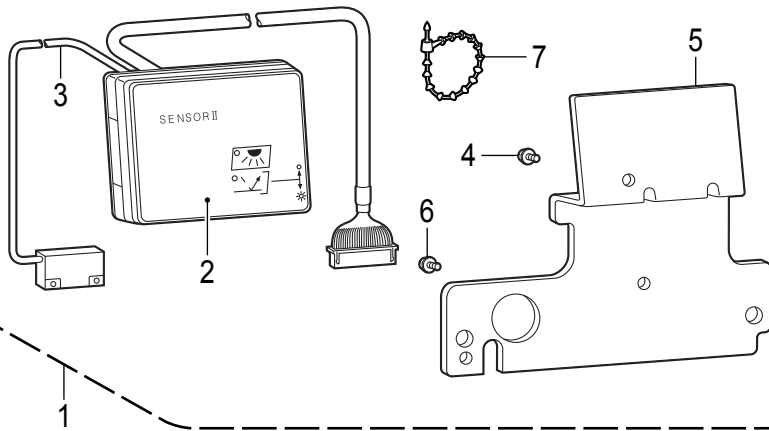


H. 布端センサー関係 / Material edge sensor related (Option)

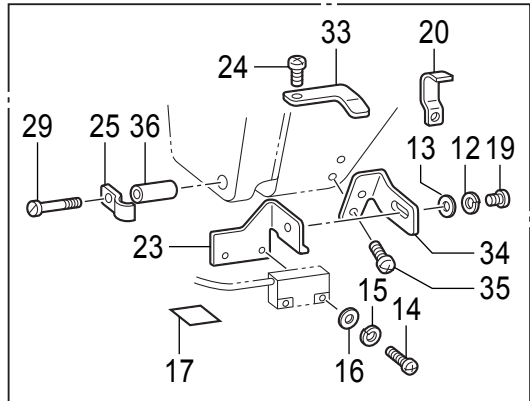
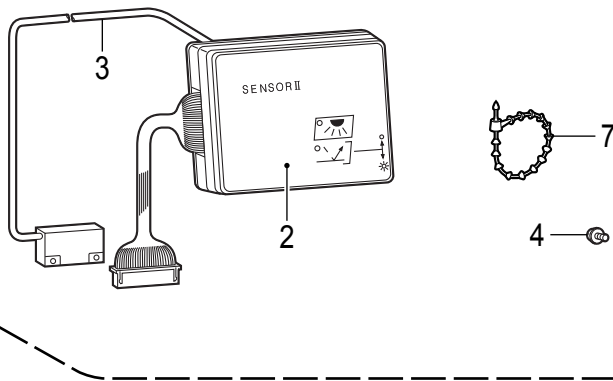
REF.NO	CODE	Q'TY	品名	NAME OF PARTS	RM
1	291657013	1	<B737,B748A用> センサー#2-2	<For "B737,B748A"> SENSOR #2-2	
3	233263001	1	センサーコードクミ <B748用>	SENSOR CORD ASSY <For "B748">	
1	291659011	1	センサー#2-1	SENSOR #2-1	
3	233263001	1	センサーコードクミ <B842,B872用>	SENSOR CORD ASSY <For "B842,B872">	
1	291674011	1	センサー#2-3	SENSOR #2-3	
3	233263001	1	センサーコードクミ <B791用>	SENSOR CORD ASSY <For "B791">	
1	291640011	1	センサー#2-4	SENSOR #2-4	
3	233619001	1	センサーコードクミ <B722用>	SENSOR CORD ASSY <For "B722">	
1	J80793001	1	センサー#2-41	SENSOR #2-41	
3	233263001	1	センサーコードクミ <B798用>	SENSOR CORD ASSY <For "B798">	
1	291642011	1	センサー#2-6	SENSOR #2-6	
3	233263001	1	センサーコードクミ <B774用>	SENSOR CORD ASSY <For "B774">	
1	388706011	1	センサー#2-7	SENSOR #2-7	
3	233263001	1	センサーコードクミ	SENSOR CORD ASSY	
2	233268002	1	S2センサカザリイタ	EMBLEM PLATE	
4	215081002	1	+ナベセット4X10DB	SCREW 4X10DB	
5	237043002	1	HBセンサトリツケイタ#1-6	SETTING PLATE	
6	062681212	1	ナベコ437-40X12	SCREW 437-40X12	
7	233501001	1	バインドN-108	TYING BAND N-108	
8	233091002	1	センサイタ	SENSOR PLATE	
9	233092001	1	センサトリツケイタ	SENSOR SETTING PLATE	
10	233067001	2	センサトリツケカラー	SENSOR SETTING COLLAR	
11	062672012	2	ナベコ357-40X20	SCREW 357-40X20	
12	028350242	2	バネザガネ2-3.5	SPRING WASHER 2-3.5	
13	026350132	2	ヒラザガネコガタ3.5	WASHERE 3.5	
14	062301402	2	ナベコ3X14	SCREW 3X14	
15	028030242	2	バネザガネ2-3	SPRING WASHER 2-3	
16	025030132	2	バネザガネシヨウ3	WASHERE 3	
17	233063001	1	アルミシート	ALUMI SHEET	
18	233500001	1	コードオサエ	CORD HOLDER	
19	062670612	1	ナベコ357-40X6	SCREW 357-40X6	
20	S02702101	2	コードオサエU2	CORD HOLDER#U2	
21	S02703001	2	コードオサエU3	CORD HOLDER#U3	
22	233545001	1	センサーホルダーA	SENSOR HOLDER#A	
23	233544001	1	センサトリツケイタ#3	SENSOR SETTING PLATE#3	
24	062680812	2	ナベコ357-40X20	SCREW 357-40X20	
26	233604001	1	コードオサエ#2	CORD HOLDER#U2	
27	142268001	2	コードオサエL	CORD HOLDER#L	
28	233575001	2	センサトリツケカラー#2	SENSOR SETTING COLLAR#2	
29	151431001	2	シメネジ3.57	SCREW 3.57	
30	233573001	1	センサイタ#791	SENSOR PLATE#B791	
31	233618001	1	コードオサエ#3	CORD HOLDER#3	
32	233574001	1	センサイタ#793	SENSOR PLATE#B793	
33	233696001	1	コードオサエ#4	CORD HOLDER#4	
34	233694001	1	センサイタ#798	SENSOR PLATE#798	
35	062670812	1	ナベコ357-40X8	SCREW 357-40X8	
36	233695001	1	センサトリツケカラー#3	SENSOR SETTING COLLAR#3	
37	236315001	1	センサトリツケカラー17.5	SENSOR SETTING COLLAR 17.5	

H. 布端センサー関係 / Material edge sensor related (Option)

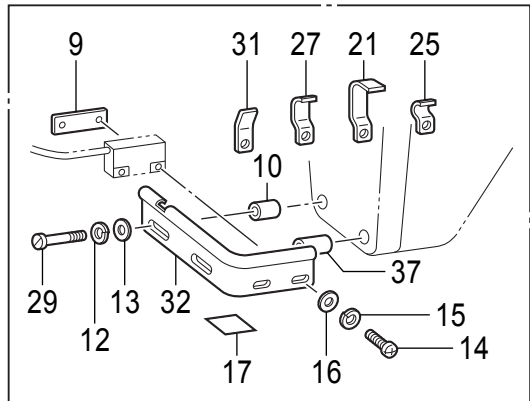
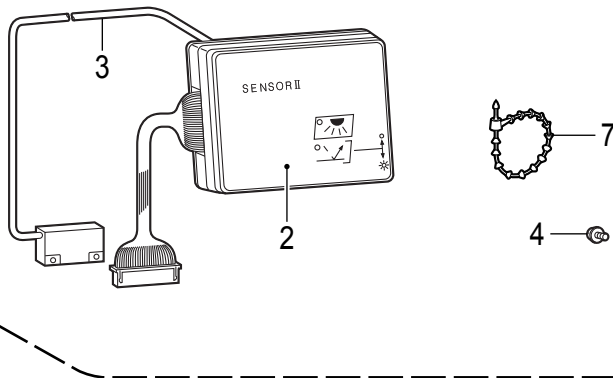
< B722用 / For "B722" >



< B798用 / For "B798" >



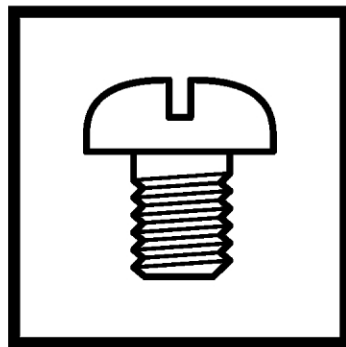
< B774用 / For "B774" >



H. 布端センサー関係 / Material edge sensor related (Option)

REF.NO	CODE	Q'TY	品名	NAME OF PARTS	RM
1	291657013	1	<B737,B748A用> センサー#2-2	<For "B737,B748A"> SENSOR #2-2	
3	233263001	1	センサーコードクミ <B748用>	SENSOR CORD ASSY <For "B748">	
1	291659011	1	センサー#2-1	SENSOR #2-1	
3	233263001	1	センサーコードクミ <B842,B872用>	SENSOR CORD ASSY <For "B842,B872">	
1	291674011	1	センサー#2-3	SENSOR #2-3	
3	233263001	1	センサーコードクミ <B791用>	SENSOR CORD ASSY <For "B791">	
1	291640011	1	センサー#2-4	SENSOR #2-4	
3	233619001	1	センサーコードクミ <B722用>	SENSOR CORD ASSY <For "B722">	
1	J80793001	1	センサー#2-41	SENSOR #2-41	
3	233263001	1	センサーコードクミ <B798用>	SENSOR CORD ASSY <For "B798">	
1	391642011	1	センサー#2-6	SENSOR #2-6	
3	233263001	1	センサーコードクミ <B774用>	SENSOR CORD ASSY <For "B774">	
1	388706011	1	センサー#2-7	SENSOR #2-7	
3	233263001	1	センサーコードクミ	SENSOR CORD ASSY	
2	233268002	1	S2センサカザリイタ	EMBLEM PLATE	
4	215081002	1	+ナベセット4X10DB	SCREW 4X10DB	
5	237043002	1	HBセンサトリツケイタ#1-6	SETTING PLATE	
6	062681212	1	ナベコ437-40X12	SCREW 437-40X12	
7	233501001	1	バインドN-108	TYING BAND N-108	
8	233091002	1	センサイタ	SENSOR PLATE	
9	233092001	1	センサトリツケイタ	SENSOR SETTING PLATE	
10	233067001	2	センサトリツケカラー	SENSOR SETTING COLLAR	
11	062672012	2	ナベコ357-40X20	SCREW 357-40X20	
12	028350242	2	バネザガネ2-3.5	SPRING WASHER 2-3.5	
13	026350132	2	ヒラザガネコガタ3.5	WASHERE 3.5	
14	062301402	2	ナベコ3X14	SCREW 3X14	
15	028030242	2	バネザガネ2-3	SPRING WASHER 2-3	
16	025030132	2	バネザガネシヨウ3	WASHERE 3	
17	233063001	1	アルミシート	ALUMI SHEET	
18	233500001	1	コードオサエ	CORD HOLDER	
19	062670612	1	ナベコ357-40X6	SCREW 357-40X6	
20	S02702101	2	コードオサエU2	CORD HOLDER#U2	
21	S02703001	2	コードオサエU3	CORD HOLDER#U3	
22	233545001	1	センサーホルダーA	SENSOR HOLDER#A	
23	233544001	1	センサトリツケイタ#3	SENSOR SETTING PLATE#3	
24	062680812	2	ナベコ357-40X20	SCREW 357-40X20	
26	233604001	1	コードオサエ#2	CORD HOLDER#U2	
27	142268001	2	コードオサエL	CORD HOLDER#L	
28	233575001	2	センサトリツケカラー#2	SENSOR SETTING COLLAR#2	
29	151431001	2	シメネジ3.57	SCREW 3.57	
30	233575001	1	センサイタ#791	SENSOR PLATE#791	
31	233618001	1	コードオサエ#3	CORD HOLDER#3	
32	233575001	1	センサイタ#793	SENSOR PLATE#793	
33	233696001	1	コードオサエ#4	CORD HOLDER#4	
34	233694001	1	センサイタ#798	SENSOR PLATE#798	
35	062670812	1	ナベコ357-40X8	SCREW 357-40X8	
36	233695001	1	センサトリツケカラー#3	SENSOR SETTING COLLAR#3	
37	236315001	1	センサトリツケカラー17.5	SENSOR SETTING COLLAR 17.5	

brother[®]



パーツブック
PARTS BOOK

ブラザー工業株式会社

BROTHER INDUSTRIES, LTD.

MD-621/631
J90127-001
2005.01.Z (1)